

高圧ホース 総合カタログ

◆ 住友理工ホーステックス
高圧ホース カタログ


No.4021

ホース・継手を安全にご使用いただくために



ホースの選定及びご使用の前に必ずお読みいただき、本書を大切に保管してください。

※ホースを安全に使用いただくため、次の事項を必ず守ってください(取扱説明を必ず読んでください)。


1.ホース・継手の選定

 警告	記載の流体に使用してください。
	記載の最高圧力以下で使用してください。
	記載の温度範囲で使用してください。
	相手の接続部をよく確認した上で、適合するホースアセンブリを選定してください。

2.ホース・継手の取り付け、取扱い

 警告	異常な張力がかからないように、ホース長さに余裕を持たせてください。
	ホースをねじらないでください。 ねじれがかかった場合、ホースの内部構造が変形し、破裂に至り、危険です。
	ホースを引っ張らないでください。 引張りがかかった場合、継手金具の取付部などに応力が集中し、抜け、破損などに至り、危険です。
	ホースを外傷から守ってください。 外傷からホースの破裂に至る恐れがあり危険です。
	通電させないでください。 通電によるホースの破裂や感電の恐れがあり危険です。
	過度の振動をかけないでください。 継手金具に疲労亀裂が発生し、漏れや破裂に至り、危険です。
	加圧中のホースや継手金具には触れないでください。 ホースや継手金具が破損した場合、やけど等の他、流体が皮膚内に侵入し危険です。
	手直し・修理及び改造はしないでください。 誤った分解組立によりご使用されますと破損、飛散等が生じることがあり危険です。
	ワンタッチ継手を回転ジョイントの代替として、使用するのを止めてください。
	注意
	ホースを折らないで(キンクさせないで)ください。 折れた部分で破裂し、危険です。
	負圧・外圧をかけないでください。 内面層はく離やつぶれが起こる恐れがあり、寿命が極端に低下します。
	アセンブリされて機能する製品は、互換性の問題から重大事故につながる可能性がありますので、他社製品との混用はしないでください。
	加圧状態での脱着は危険ですので絶対にしないでください。
	記載のトルクを遵守してください。 締付トルクが適正でない場合、良好なシールが得られず、流体の漏れ、接続部の破損に至り、危険です。

3.保守・点検

 警告	ホースの損傷・補強層の露出等がないか確認してください。
	ホース及び継手金具部からの漏れがないか確認してください。

4.保管

直射日光を避け、 -10°C ~ $+40^{\circ}\text{C}$ の温度で、清浄で乾燥した場所に保管ください。

※最終使用者に対し、弊社製品の誤使用による危険防止のため、貴社取扱い説明書に上記内容の警告表示を御願ひ致します。

※上記内容は弊社が予知可能な範囲におけるもので、それ以外につきましては、使用者側で十分に注意を払っていただくよう御願ひ致します。

目次

Contents

仕様一覧	2
ご注文要領	6

シリーズ紹介

GRAN MAX シリーズ	7
HD シリーズ	45
SHD シリーズ	57
SIB シリーズ	69
SSC シリーズ	103
EXC シリーズ	111
HW シリーズ	121
CP シリーズ	127
SO シリーズ	133
MAX JET シリーズ	143
PH シリーズ	146
LP シリーズ	149
ST シリーズ	152
RD(NH) シリーズ	155
EH シリーズ	163
プレス機(GRM用・NH用)	167

付属部品

フランジ	170
アダプター	172
ホースの保護部品	176

技術資料

ホース選定条件	180
流量、流速とホースサイズ	181
流量と圧力損失	182
ホースの長さ設計・配管	183
ホースの取扱い	184
金具締付トルク	185
ねじの種類	185
ホース及びホースアセンブリのJIS規格と対応ISO規格	188
各国船級協会認定	189
取扱説明	190

仕様一覧表

ホース種類			高圧ゴムホース					高圧ゴムホース			
性能	内径表示		IBG・M-GHDシリーズ HDシリーズ(φ32~)					SHDシリーズ			
	ミリ	ダ ッ シ ュ	IBG 35	IBG 70	IBG 140	IBG 210 HD 210	IBG 280 M-GHD 280 HD 280	IBG 320 M-GHD 320	IBG 350 M-GHD 350 HD 350	SHD 280	SHD 350
最高 使用 圧力 MPa	3	02									
	5	03									
	6	04		7.0	14.0	21.0	28.0	32.0	35.0		
	9	06		7.0	14.0	21.0	28.0	32.0	35.0		
	12	08		7.0	14.0	21.0	28.0	32.0	35.0		
	15	10		7.0	14.0	21.0	28.0	32.0	35.0	28.0 35.0	
	19	12		7.0	14.0	21.0	28.0	32.0	35.0	28.0 35.0	
	25	16		7.0	14.0	21.0	28.0	32.0	35.0	28.0 35.0	
	32	20	3.5	7.0	14.0	21.0	28.0		35.0		
	38	24	3.5	7.0	14.0	21.0	28.0		35.0		
	50	32	3.5	7.0	14.0	21.0	28.0		35.0		
65	40		7.0		21.0						
掲載頁			8	8	12	16・46	20・32・50	24・36	28・40・54	58	64
最小破壊圧力 MPa			IBG/M-GHD 最高使用圧力の400% HD 最高使用圧力の500% (HD 350 最高使用圧力の450%)					最高使用圧力の400%			
使用温度範囲 ℃			IBG -40℃~+100℃ M-GHD/HD -40℃~+120℃					-40℃~+120℃			
適用流体			一般鉱物系作動油					一般鉱物系作動油			
特徴・用途			一般油圧機械用					一般油圧機械用			

ホース種類		IBG 35	IBG 70	IBG 140	IBG 210 HD 210	IBG 280 M-GHD 280 HD 280	IBG 320 M-GHD 320	IBG 350 M-GHD 350 HD 350	SHD 280	SHD 350
金 具 種 類	1	○	○	○	○	○	○	○	○	○
	2	○	○	○	○	○	○	○	○	○
	4	○	○	○	○	○	○	○	○	○
	5	○	○	○	○	○	○	○	○	○
	F	△	△	△	△	△	△	△	△	△
	454,455	△	△	△	△	△	△	△	△	△
	45F	△	△	△	△	△	△	△	△	△
	904,905	△	△	△	△	△	△	△	△	△
	90F	△	△	△	△	△	△	△	△	△
	SHA・SHB	-	-	-	-	-	-	-	-	-
	ORS	-	△	△	△	△	△	△	△	△

○:標準品 △:準標準品

スリム高圧ゴムホース								耐切削油・耐摩耗			ホース種類		
SIBシリーズ								SSCシリーズ			内径表示		性能
SIB 15	SIB 35	SIB 70	SIB 105	SIB 140	SIB 175	SIB 210	SIB 280	SSC 70	SSC 140	SSC 210	ダッシュ	ミリ	
											02	3	
											03	5	
1.5	3.5	7.0	10.5	14.0	17.5	21.0	28.0	7.0	14.0	21.0	04	6	
1.5	3.5	7.0	10.5	14.0	17.5	21.0	28.0	7.0	14.0	21.0	06	9	
1.5	3.5	7.0	10.5	14.0	17.5	21.0		7.0	14.0	21.0	08	12	
		7.0	10.5	14.0	17.5	21.0					10	15	
	3.5	7.0	10.5	14.0	17.5	21.0		7.0			12	19	
	3.5	7.0	10.5	14.0	17.5	21.0		7.0			16	25	
											20	32	
											24	38	
											32	50	
											40	65	
70	74	78	82	86	90	94	98	104	106	108	掲載頁		
最高使用圧力の400%		最高使用圧力の500%					最高使用圧力の450%		最高使用圧力の500%			最小破壊圧力 MPa	
-40℃~+100℃								-40℃~+100℃			使用温度範囲 ℃		
一般鉱物系作動油								一般鉱物系作動油			適用流体		
外径スリム・軽量・極小曲げ半径								ホースの膨潤・摩耗対策			特徴・用途		

SIB 15	SIB 35	SIB 70	SIB 105	SIB 140	SIB 175	SIB 210	SIB 280	SSC 70	SSC 140	SSC 210	ホース種類	
○	○	○	○	○	○	○	○	○	○	○	1	金具種類
○	○	○	○	○	○	○	○	○	○	○	2	
○	○	○	○	○	○	○	○	○	○	○	4	
○	○	○	○	○	○	○	○	○	○	○	5	
	-	-	-	-	-	-	-	-	-	-	F	
	○	○	○	○	○	○	○	○	○	○	454,455	
	-	-	-	-	-	-	-	-	-	-	45F	
	○	○	○	○	○	○	○	○	○	○	904,905	
	-	-	-	-	-	-	-	-	-	-	90F	
	-	-	-	-	-	-	-	-	-	-	SHA・SHB	
	-	-	-	-	-	-	-	-	-	-	ORS	

仕様一覧表

ホース種類		スリム・耐摩耗				水グリ専用		耐牛脂系潤滑油		リン酸エステル専用		洗浄ホース	ジャッキ	
性能	内径表示 ミリ ダ ツ シ ユ	EXCシリーズ				HWシリーズ		CPシリーズ		SOシリーズ		MAXJET シリーズ	PH シリーズ	
		EXC 35	EXC 70	EXC 140	EXC 210	HW 15	HW 35	CP 10	CP 35	SO 15	SO 35	MAXJET	PH 700	
最高 使用 圧 力 MPa	3 02													
	5 03													
	6 04	3.5	7.0	14.0			21.0	3.5	21.0		21.0	21.0	70.0	
	9 06	3.5	7.0	14.0	21.0		21.0	3.5	21.0		21.0	21.0	70.0	
	12 08	3.5	7.0	14.0	21.0		21.0	3.5	21.0		21.0	14.0	70.0	
	15 10						21.0							
	19 12	3.5	7.0	14.0			21.0	3.5	21.0		21.0		70.0	
	25 16	3.5	7.0				21.0	3.5	21.0	7.0	21.0		70.0	
	32 20						21.0	3.5	21.0	7.0	21.0			
	38 24						7.0	21.0	3.5	21.0				
	50 32						7.0	21.0	3.5	21.0				
65 40														
掲載頁		112	114	116	118	122	124	128	130	134	138	144	147	
最小破壊圧力 MPa		最高使用 圧力の 400%	最高使用圧力の500%				最高使用圧力の 500%		最高使用圧力の 400%		最高使用圧力の 400%		最高使用 圧力の 300%	最高使用 圧力の 200%
使用温度範囲 ℃		-40℃~+100℃				0℃~+60℃		-30℃~+100℃		-40℃~+100℃		0℃ ~ +80℃	-40℃ ~ +80℃	
適用流体		一般鉱物系作動油				水グリコール系 作動油		一般鉱物系作動油		リン酸エステル系 作動油		水	一般鉱物系 作動油	
特徴・用途		外径スリム・耐摩耗				製鉄関係		製鉄関係 (冷間圧延機等)		製鉄関係		洗浄	パンチャー ジャッキ	

ホース種類		EXC 35	EXC 70	EXC 140	EXC 210	HW 15	HW 35	CP 15	CP 35	SO 15	SO 35	MAXJET	PH 700
金 具 種 類	1	○	○	○	○	○	○	○	○	○	○	○	○
	2	○	○	○	○	○	○	○	○	○	○	○	-
	4	○	○	○	○	○	○	○	○	○	○	○	-
	5	○	○	○	○	○	○	○	○	○	○	○	-
	F	-	-	-	-	○	-	-	○	○	○	-	-
	454,455	○	○	○	○	-	-	-	-	-	○	-	-
	45F	-	-	-	-	-	-	-	-	-	○	-	-
	904,905	○	○	○	○	-	-	-	-	-	○	-	-
	90F	-	-	-	-	-	-	-	-	-	○	-	-
	SHA・SHB	-	-	-	-	-	-	-	-	-	○	-	-
	ORS	-	-	-	-	-	-	-	-	-	-	-	-

○:標準品 △:準標準品

LPガス	スチーム	高圧樹脂ホース								工場配管用ホース	ホース種類		
LPシリーズ	STシリーズ	RDシリーズ				NHシリーズ				EHシリーズ	内径表示		性能
LP	ST 10	RD 100	RD 200	RD 300	RD 150	NH 200	NH 300	NH 500	NH 210	EH	ダッシュ	ミリ	
						20.5					02	3	最高使用圧力 MPa
		14.5	20.5								03	5	
2.12		14.0	19.0	27.5	14.0			19.5	20.5	1.5	04	6	
2.12	1.0	14.0	15.5	20.5	14.0			19.5	20.5	1.5	06	9	
2.12	1.0	10.5	14.0	20.5	10.5					1.5	08	12	
2.12											10	15	
2.12	1.0						10.5			1.5	12	19	
2.12	1.0										16	25	
	1.0										20	32	
2.12	1.0										24	38	
2.12	1.0										32	50	
											40	65	
150	153	156	156	156	157	162	162	162	162	164	掲載頁		
9.8MPa	8.0MPa	最高使用圧力の400%				最高使用圧力の400%	最高使用圧力の300%	04:78.0MPa 06:68.5MPa	04:72.5MPa 06:61.5MPa	7.5MPa (19φ 6.0MPa)	最小破壊圧力 MPa		
-20℃ ~ +60℃	+180℃	-40℃~+100℃				-40℃~+100℃		-40℃~+60℃		-20℃~+60℃		使用温度範囲 ℃	
液化石油ガス	スチーム	一般鉱物系作動油				一般鉱物系作動油		塗料		一般鉱物系作動油・ エア・水		適用流体	
プラント等	スチーム	一般油圧機械用				一般油圧機械用		エアレス塗装機		外面カラー (黒・緑・橙・青)		特徴・用途	

LP	ST 10	RD 100	RD 200	RD 300	RD 150	NH 200	NH 300	NH 500	NH 210	EH	ホース種類	金具種類
○	-	○	○	○	○	○	○	-	○	○	1	
-	○	-	-	-	-	○	○	-	○	-	2	
-	-	○	○	○	○	○	○	○(NPSM)	○	○	4	
-	-	○	○	○	○	○	○	○(NPSM)	○	-	5	
-	-	-	-	-	-	-	-	-	-	-	F	
-	-	-	-	-	-	-	-	-	-	-	454,455	
-	-	-	-	-	-	-	-	-	-	-	45F	
-	-	○	○	○	○	-	-	-	-	-	904,905	
-	-	-	-	-	-	-	-	-	-	-	90F	
-	-	-	-	-	-	-	-	-	-	-	SHA・SHB	
-	-	-	-	-	-	-	-	-	-	-	ORS	

ご注文要領

ホース、金具及び使用条件など次の項目についてご指示下さい。

1 ホースについて

- 使用用途
- 使用流体の種類
使用流体の流量と流速
(191ページからの技術資料を参考に決定して下さい。)
- 使用圧力
最高使用圧力・最大衝撃圧力
- 使用温度
流体温度・雰囲気温度
- 取付状況
曲げ半径・繰り返し曲げ

2 口金具について

- ネジの種類と形状
- シール方法
- 材質
- 表面処理(メッキ)

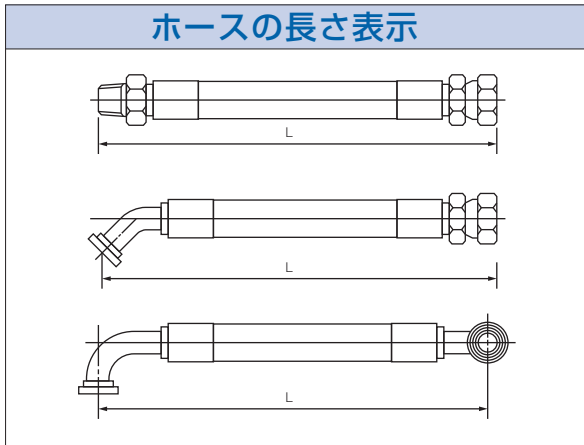
3 書類の要否

- 試験成績書
- 納入仕様図

4 アセンブリ品

- ホースの長さ
(下記の長さでご指示下さい。)
- 保護部品の要否

- 付属部品の要否

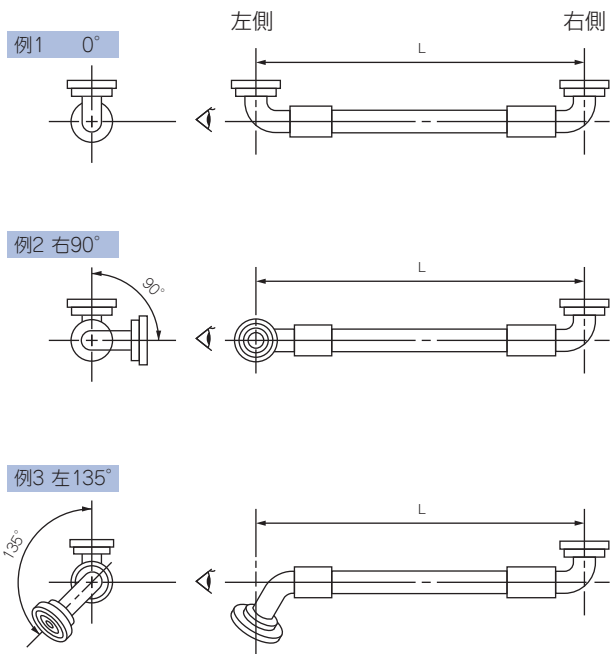


ホースの長さ表示

JIS B 8360 製品長さ許容差(mm)		
全長	上限	下限
500未満	+10	0
500以上～1000未満	+15	0
1000以上～2000未満	+20	0
2000以上～5000未満	+1.0%	0
5000以上	+2.0%	0

※ 外表品・保護材付きの長さ公差は最大3%となります。

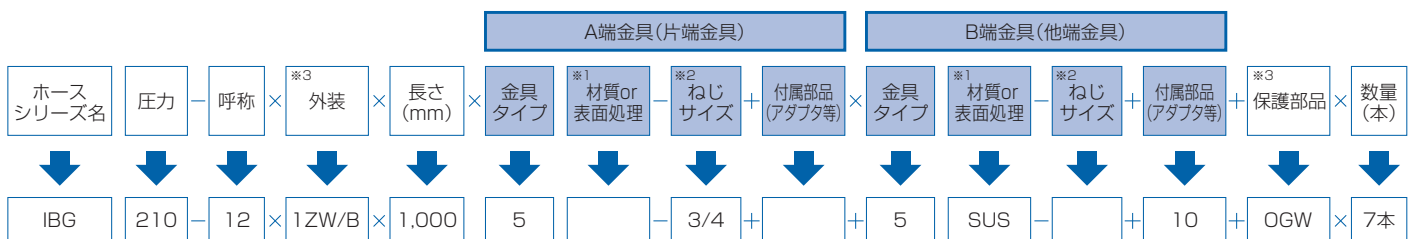
バンド金具の取付角度



右側金具を上向きに立て左側金具の角度を表示して下さい。
時計方向は右〇〇° 反対方向は左〇〇°
と180°以内の数字で明示下さい。例図3は左135°となります。

5 ホースの種類

弊社の標準ホース及び標準金具をご使用される場合は、下記の表示記号でご注文下さい。



※1 材質は、鉄以外の場合記載下さい。表面処理は、電気亜鉛めっき以外の場合記載下さい。

※2 異径等の場合記載下さい。

※3 外装及び保護部品についてはP.176、P.177をご参照下さい。

GRAN MAX

シリーズ

建設機械・産業車両を始め、
様々な産業用油圧機器にご使用頂けるホースとして、
従来のIB・HD・SPシリーズを統一した、
画期的な統合ホース・金具シリーズです。

IBG 35 IBG 70

構造

内面ゴム： 耐油性合成ゴム
補強層： 硬鋼線
外面ゴム： 耐油・耐候性合成ゴム

適用流体

一般鉱物系作動油

温度範囲

-40℃～+100℃

ホース構造・補強層

1W/B



2W/B



3W/B



IBG 35

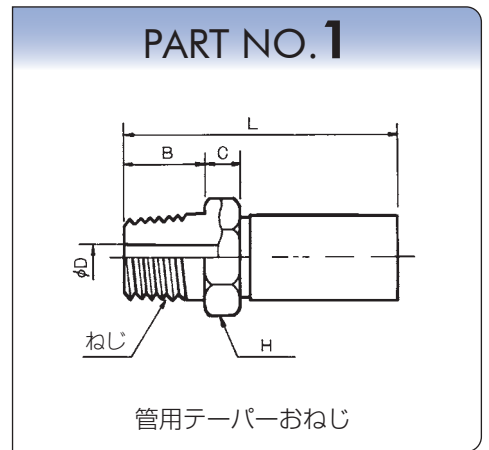
サイズ	補強層	内径 mm	外径 mm	最高使用圧力 MPa	最小破壊圧力 MPa	最小曲げ半径 mm	概略重量 g/m
32	1W/B	31.8	41.1	3.5	14.0	210	945
38	1W/B	38.1	47.4	3.5	14.0	240	1140
50	1W/B	50.8	61.0	3.5	14.0	310	1685

IBG 70

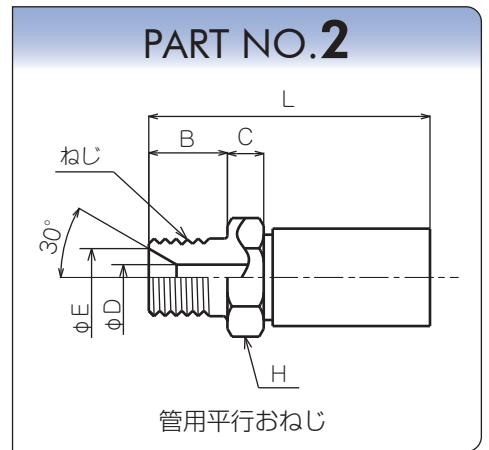
サイズ	補強層	内径 mm	外径 mm	最高使用圧力 MPa	最小破壊圧力 MPa	最小曲げ半径 mm	概略重量 g/m
6	1W/B	6.3	13.1	7.0	28.0	50	200
9	1W/B	9.5	16.3	7.0	28.0	65	280
12	1W/B	12.7	19.5	7.0	28.0	70	385
15	1W/B	15.9	23.8	7.0	28.0	120	500
19	1W/B	19.0	27.5	7.0	28.0	130	655
25	1W/B	25.4	34.3	7.0	28.0	170	830
32	2W/B	31.8	43.2	7.0	28.0	220	1455
38	2W/B	38.1	50.1	7.0	28.0	260	1845
50	2W/B	50.8	63.3	7.0	28.0	320	2525
65	3W/B	63.5	82.4	7.0	28.0	650	4850

IBG 35 IBG 70

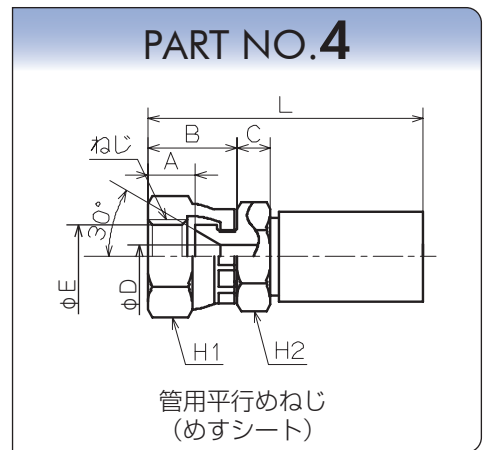
サイズ	B	C	D	H	L				ねじ R	概略 重量g
6	13	6	4.2	19	48				1/4	50
9	15	6	7.0	22	50				3/8	80
12	18	8	9.5	27	58				1/2	130
15	20	10	16.0	30	66				3/4	200
19	20	10	16.1	30	69				3/4	220
25	22	10	21.8	36	75				1	310
32	25	13	27.0	46	82				1 1/4	500
38	25	14	31.8	50	90				1 1/2	800
50	30	19	42.0	65	105				2	1200
65	33	18	54.0	85	170				2 1/2	2900



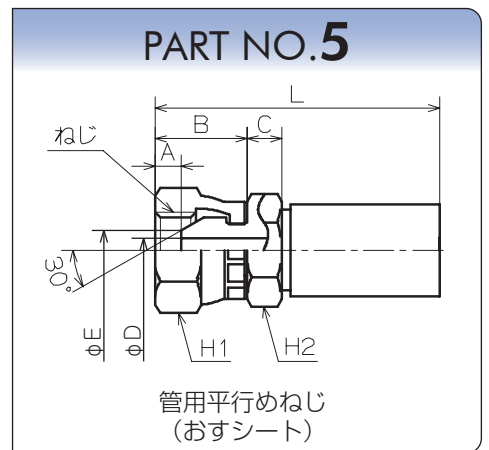
サイズ	B	C	D	E	H	L			ねじ G	概略 重量g
6	13	6	4.2	9.5	19	48			1/4	50
9	15	6	7.0	12.5	22	50			3/8	80
12	18	8	9.5	16.0	27	58			1/2	130
15	20	10	16.0	21.5	30	66			3/4	200
19	20	10	16.1	21.5	30	69			3/4	220
25	22	10	21.8	27.5	36	75			1	310
32	25	13	27.0	36.0	46	82			1 1/4	500
38	25	14	31.8	42.0	50	90			1 1/2	800
50	30	19	42.0	54.0	65	105			2	1200
65	37	18	54.0	66.0	85	174			2 1/2	2900



サイズ	A	B	C	D	E	H1	H2	L	ねじ G	概略 重量g
6	8.5	16.0	6	4.2	9.5	19	19	51	1/4	70
9	9.5	19.0	6	7.0	13.0	22	22	54	3/8	100
12	11.0	21.5	8	9.5	16.0	27	27	62	1/2	170
15	12.5	23.0	10	16.0	22.0	36	30	69	3/4	250
19	12.5	23.0	10	16.1	22.0	36	30	72	3/4	260
25	12.5	25.5	10	21.8	28.0	41	36	79	1	360
32	15.5	30.5	13	27.0	36.0	50	46	88	1 1/4	610
38	16.5	33.5	14	31.8	42.0	55	50	99	1 1/2	790
50	18.0	37.0	19	42.0	54.0	70	65	112	2	1400
65	30.5	50.0	18	54.0	70.0	85	85	188	2 1/2	3400



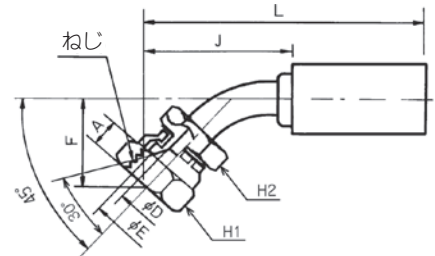
サイズ	A	B	C	D	E	H1	H2	L	ねじ G	概略 重量g
6	5.5	16.0	6	4.2	7.5	19	19	51	1/4	70
9	6.5	19.0	6	7.0	10.0	22	22	54	3/8	100
12	8.5	21.5	8	9.5	13.0	27	27	62	1/2	170
15	9.0	23.0	10	16.0	19.0	36	30	69	3/4	250
19	9.0	23.0	10	16.1	19.0	36	30	72	3/4	260
25	9.5	25.5	10	21.8	24.7	41	36	79	1	360
32	12.5	30.5	13	27.0	32.0	50	46	88	1 1/4	610
38	12.5	33.5	14	31.8	38.0	55	50	99	1 1/2	790
50	15.0	37.0	19	42.0	49.0	70	65	112	2	1400
65	21.5	50.0	18	54.0	60.0	85	85	188	2 1/2	3400



IBG 35 IBG 70

サイズ	A	D	E	F	H1	H2	J	L	ねじ G	概略 重量g
6	8.5	4.2	9.5	24	19	-	44	71	1/4	70
9	9.5	6.5	13.0	26	22	-	49	76	3/8	110
12	10.5	9.5	16.0	32	27	-	56	86	1/2	190
15	12.5	13.6	22.0	38	36	30	70	104	3/4	360
19	12.5	17.0	22.0	38	36	30	70	107	3/4	380
25	12.5	21.0	28.0	47	41	36	80	121	1	550
32	15.5	28.0	36.0	65	50	46	124	166	1 1/4	1000
38	16.5	32.8	42.0	76	55	50	130	179	1 1/2	1650
50	18.0	42.0	54.0	85	70	65	169	223	2	3100

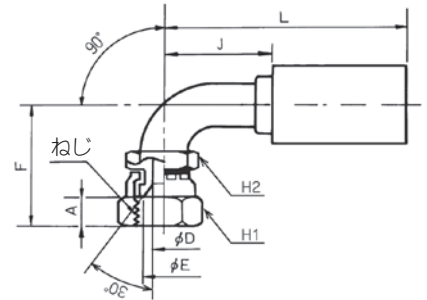
PART NO.454



45° ベンドフィッティング
(めすシート)

サイズ	A	D	E	F	H1	H2	J	L	ねじ G	概略 重量g
6	8.5	4.2	9.5	44	19	-	26	53	1/4	70
9	9.5	6.5	13.0	47	22	-	34	61	3/8	120
12	10.5	9.5	16.0	55	27	-	37	67	1/2	190
15	12.5	13.6	22.0	70	36	30	50	84	3/4	400
19	12.5	17.0	22.0	70	36	30	50	87	3/4	420
25	12.5	21.0	28.0	87	41	36	59	100	1	660
32	15.5	28.0	36.0	110	50	46	91	133	1 1/4	1100
38	16.5	32.8	42.0	143	55	50	117	166	1 1/2	1500
50	18.0	42.0	54.0	168	70	65	151	205	2	3800

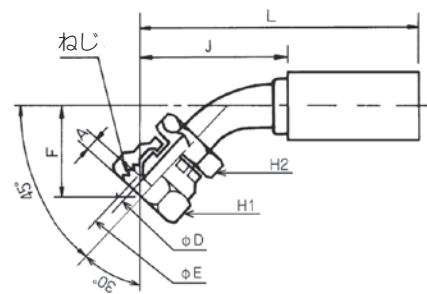
PART NO.904



90° ベンドフィッティング
(めすシート)

サイズ	A	D	E	F	H1	H2	J	L	ねじ G	概略 重量g
6	4.5	4.2	7.0	24	19	-	44	71	1/4	70
9	5.5	6.5	9.7	26	22	-	49	76	3/8	110
12	7.0	9.5	13.0	32	27	-	56	86	1/2	190
15	9.0	13.6	19.0	38	36	30	70	104	3/4	400
19	9.0	17.0	19.0	38	36	30	70	107	3/4	420
25	9.5	21.0	24.0	47	41	36	80	121	1	660
32	12.5	28.0	32.0	65	50	46	124	166	1 1/4	1000
38	12.5	32.8	38.0	76	55	50	145	194	1 1/2	1650
50	15.0	42.0	49.0	85	70	65	185	239	2	2800

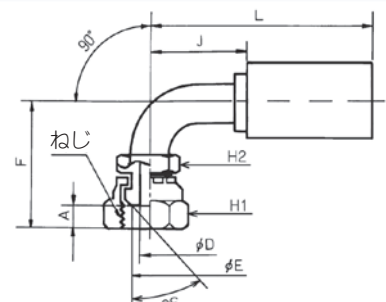
PART NO.455



45° ベンドフィッティング
(おすシート)

サイズ	A	D	E	F	H1	H2	J	L	ねじ G	概略 重量g
6	4.5	4.2	7.0	44	19	-	26	53	1/4	70
9	5.5	6.5	9.7	47	22	-	34	61	3/8	120
12	7.0	9.5	13.0	55	27	-	37	67	1/2	190
15	9.0	13.6	19.0	70	36	30	50	84	3/4	400
19	9.0	17.0	19.0	70	36	30	50	87	3/4	420
25	9.5	21.0	24.0	87	41	36	59	100	1	660
32	12.5	28.0	32.0	110	50	46	91	133	1 1/4	1100
38	12.5	32.8	38.0	143	55	50	117	166	1 1/2	1500
50	15.0	42.0	49.0	168	70	65	151	205	2	3800

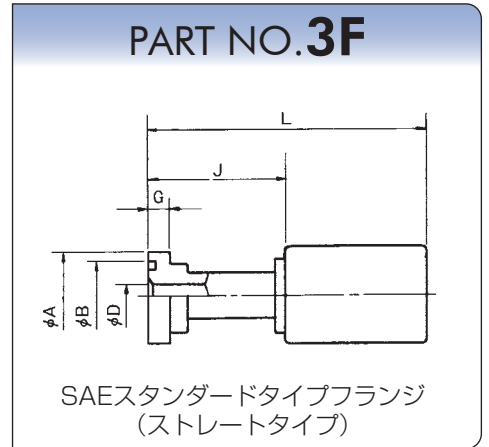
PART NO.905



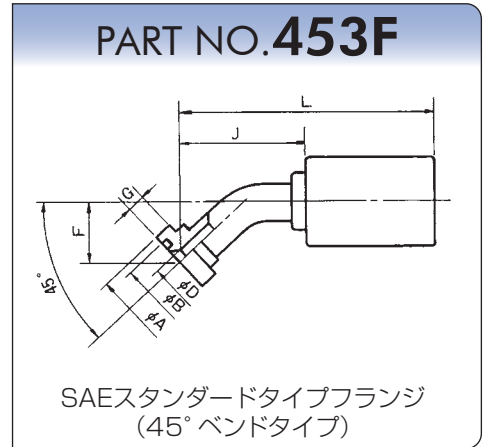
90° ベンドフィッティング
(おすシート)

IBG 35 IBG 70

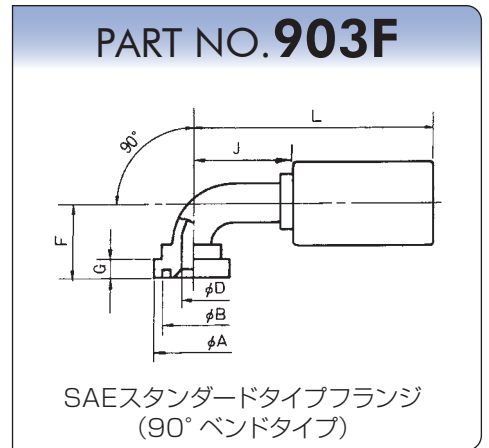
サイズ	A	B	D	G	J	L				概略重量g
12	30.2	25.46	9.0	6.7	52	82				150
15	38.1	31.81	12.0	6.7	54	88				270
19	38.1	31.81	15.0	6.7	54	91				250
25	44.5	39.68	20.0	8.0	65	106				420
32	50.8	44.51	26.0	8.0	68	110				670
38	60.3	53.84	31.8	8.0	70	119				820
50	71.4	63.37	42.0	9.5	80	134				1450
65	84.1	76.20	54.0	9.5	48	119				2700



サイズ	A	B	D	F	G	J	L			概略重量g
12	30.2	25.46	10.5	22	6.7	51	81			160
15	38.1	31.81	13.6	26	6.7	64	98			280
19	38.1	31.81	17.0	26	6.7	64	101			300
25	44.5	39.68	21.0	28	8.0	76	117			420
32	50.8	44.51	27.0	32	8.0	90	132			660
38	60.3	53.84	32.5	43	8.0	108	157			1000
50	71.4	63.37	43.5	55	9.5	156	210			1950
65	84.1	76.20	52.3	65	9.5	155	274			3300



サイズ	A	B	D	F	G	J	L			概略重量g
12	30.2	25.46	10.5	43	6.7	52	82			180
15	38.1	31.81	13.6	56	6.7	50	84			280
19	38.1	31.81	17.0	56	6.7	50	87			300
25	44.5	39.68	21.0	63	8.0	59	100			520
32	50.8	44.51	27.0	71	8.0	91	133			790
38	60.3	53.84	32.5	92	8.0	117	166			1240
50	71.4	63.37	43.5	125	9.5	151	205			3250
65	84.1	76.20	52.3	135	9.5	134	253			3600



IBG 140

構造

内面ゴム：耐油性合成ゴム
補強層：硬鋼線
外面ゴム：耐油・耐候性合成ゴム

適用流体

一般鉱物系作動油

温度範囲

-40℃～+100℃

ホース構造・補強層

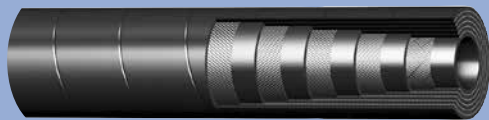
1W/B



2W/B



4W/S

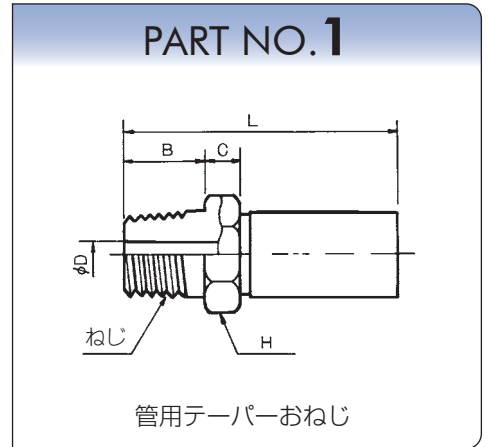


IBG 140

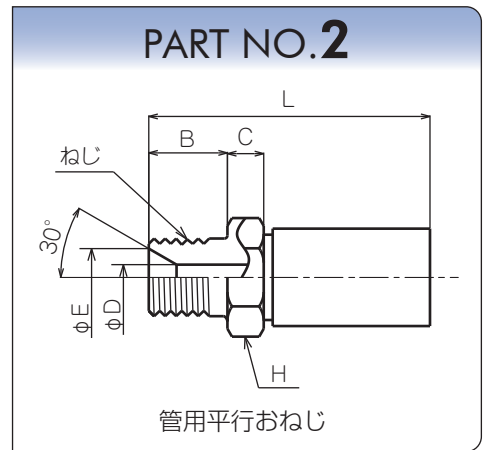
サイズ	補強層	内径 mm	外径 mm	最高使用圧力 MPa	最小破壊圧力 MPa	最小曲げ半径 mm	概略重量 g/m
6	1W/B	6.3	13.1	14.0	56.0	55	215
9	1W/B	9.5	16.4	14.0	56.0	70	295
12	1W/B	12.7	19.5	14.0	56.0	75	385
15	2W/B	15.9	25.0	14.0	56.0	110	715
19	2W/B	19.0	28.4	14.0	56.0	130	885
25	2W/B	25.4	34.8	14.0	56.0	170	1095
32	4W/S	31.8	44.5	14.0	56.0	230	2470
38	4W/S	38.1	53.6	14.0	56.0	270	3245
50	4W/S	50.8	66.7	14.0	56.0	350	4530

IBG 140

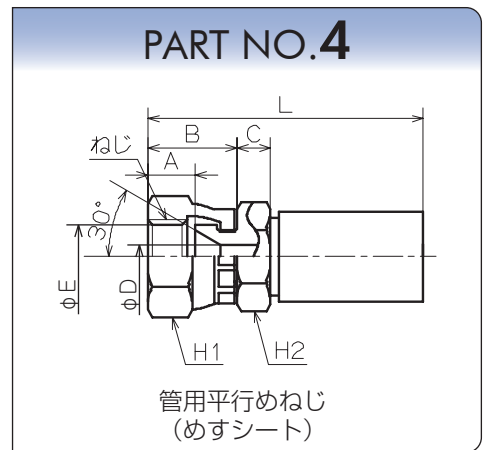
サイズ	B	C	D	H	L				ねじ R	概略 重量g
6	13	6	4.2	19	48				1/4	50
9	15	6	7.0	22	50				3/8	80
12	18	8	9.5	27	58				1/2	130
15	20	10	16.0	30	66				3/4	210
19	20	10	16.1	30	69				3/4	230
25	22	10	21.8	36	75				1	320
32	25	13	27.0	46	108				1 1/4	720
38	25	14	31.8	50	119				1 1/2	1150
50	30	19	42.0	65	143				2	2100



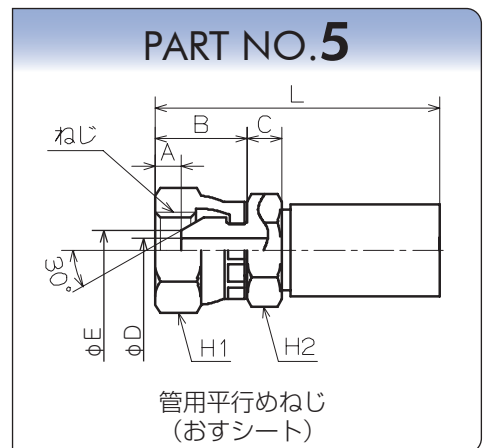
サイズ	B	C	D	E	H	L			ねじ G	概略 重量g
6	13	6	4.2	9.5	19	48			1/4	50
9	15	6	7.0	12.5	22	50			3/8	80
12	18	8	9.5	16.0	27	58			1/2	130
15	20	10	16.0	21.5	30	66			3/4	210
19	20	10	16.1	21.5	30	69			3/4	230
25	22	10	21.8	27.5	36	75			1	320
32	25	13	27.0	36.0	46	108			1 1/4	720
38	25	14	31.8	42.0	50	119			1 1/2	1150
50	30	19	42.0	54.0	65	143			2	2100



サイズ	A	B	C	D	E	H1	H2	L	ねじ G	概略 重量g
6	8.5	16.0	6	4.2	9.5	19	19	51	1/4	70
9	9.5	19.0	6	7.0	13.0	22	22	54	3/8	100
12	11.0	21.5	8	9.5	16.0	27	27	62	1/2	170
15	12.5	23.0	10	16.0	22.0	36	30	69	3/4	250
19	12.5	23.0	10	16.1	22.0	36	30	72	3/4	270
25	12.5	25.5	10	21.8	28.0	41	36	79	1	370
32	15.5	30.5	13	27.0	36.0	50	46	114	1 1/4	780
38	16.5	33.5	14	31.8	42.0	55	50	128	1 1/2	1250
50	18.0	37.0	19	42.0	54.0	70	65	150	2	2200



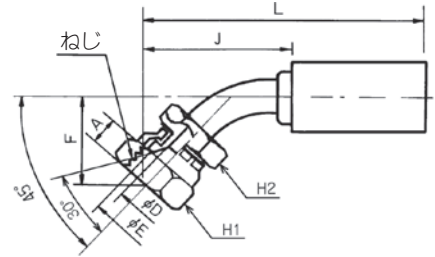
サイズ	A	B	C	D	E	H1	H2	L	ねじ G	概略 重量g
6	5.5	16.0	6	4.2	7.5	19	19	51	1/4	70
9	6.5	19.0	6	7.0	10.0	22	22	54	3/8	100
12	8.5	21.5	8	9.5	13.0	27	27	62	1/2	170
15	9.0	23.0	10	16.0	19.0	36	30	69	3/4	250
19	9.0	23.0	10	16.1	19.0	36	30	72	3/4	270
25	9.5	25.5	10	21.8	24.7	41	36	79	1	370
32	12.5	30.5	13	27.0	32.0	50	46	114	1 1/4	780
38	12.5	33.5	14	31.8	38.0	55	50	128	1 1/2	1250
50	15.0	37.0	19	42.0	49.0	70	65	150	2	2200



IBG 140

サイズ	A	D	E	F	H1	H2	J	L	ねじ G	概略 重量g
6	8.5	4.2	9.5	24	19	-	44	71	1/4	70
9	9.5	6.5	13.0	26	22	-	49	76	3/8	110
12	10.5	9.5	16.0	32	27	-	56	86	1/2	190
15	12.5	13.6	22.0	38	36	30	70	104	3/4	380
19	12.5	17.0	22.0	38	36	30	70	107	3/4	400
25	12.5	21.0	28.0	47	41	36	80	121	1	570

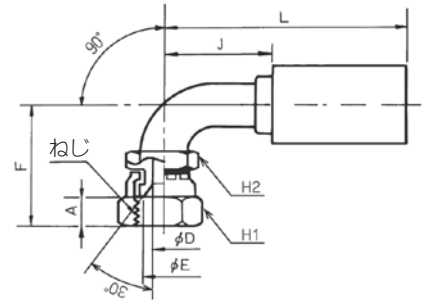
PART NO.454



45° ベンドフィッティング
(めすシート)

サイズ	A	D	E	F	H1	H2	J	L	ねじ G	概略 重量g
6	8.5	4.2	9.5	44	19	-	26	53	1/4	70
9	9.5	6.5	13.0	47	22	-	34	61	3/8	120
12	10.5	9.5	16.0	55	27	-	37	67	1/2	190
15	12.5	13.6	22.0	70	36	30	50	84	3/4	420
19	12.5	17.0	22.0	70	36	30	50	87	3/4	440
25	12.5	21.0	28.0	87	41	36	59	100	1	680

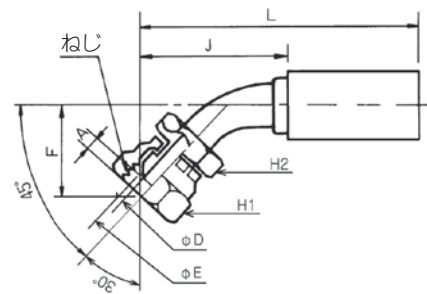
PART NO.904



90° ベンドフィッティング
(めすシート)

サイズ	A	D	E	F	H1	H2	J	L	ねじ G	概略 重量g
6	4.5	4.2	7.0	24	19	-	44	71	1/4	70
9	5.5	6.5	9.7	26	22	-	49	76	3/8	110
12	7.0	9.5	13.0	32	27	-	56	86	1/2	190
15	9.0	13.6	19.0	38	36	30	70	104	3/4	380
19	9.0	17.0	19.0	38	36	30	70	107	3/4	400
25	9.5	21.0	24.0	47	41	36	80	121	1	570

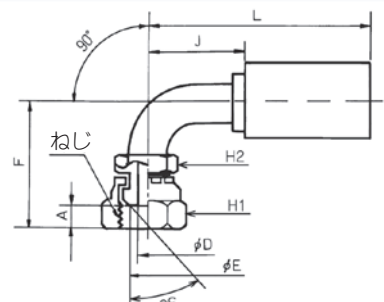
PART NO.455



45° ベンドフィッティング
(おすシート)

サイズ	A	D	E	F	H1	H2	J	L	ねじ G	概略 重量g
6	4.5	4.2	7.0	44	19	-	26	53	1/4	70
9	5.5	6.5	9.7	47	22	-	34	61	3/8	120
12	7.0	9.5	13.0	55	27	-	37	67	1/2	190
15	9.0	13.6	19.0	70	36	30	50	84	3/4	420
19	9.0	17.0	19.0	70	36	30	50	87	3/4	440
25	9.5	21.0	24.0	87	41	36	59	100	1	680

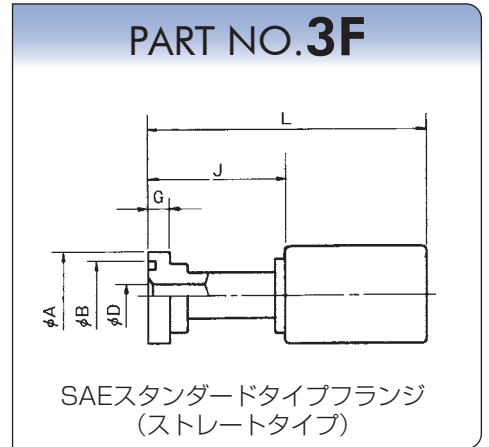
PART NO.905



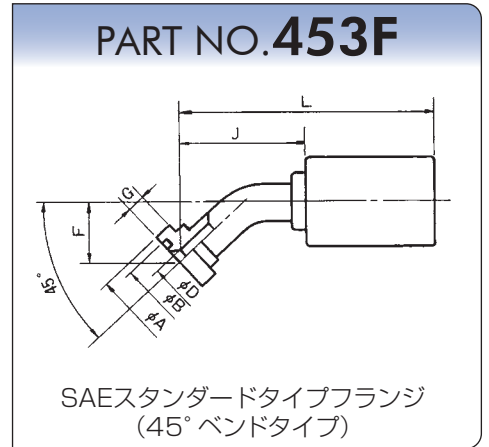
90° ベンドフィッティング
(おすシート)

IBG 140

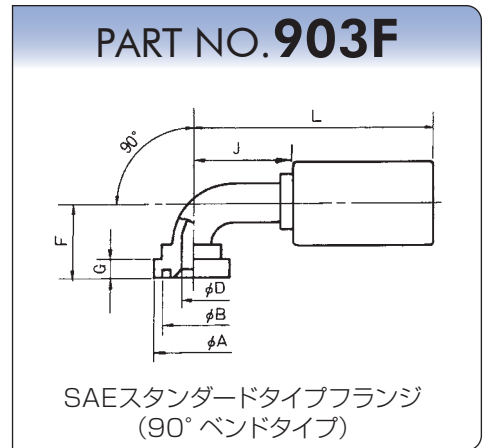
サイズ	A	B	D	G	J	L				概略重量g
12	30.2	25.46	9.0	6.7	52	82				150
15	38.1	31.81	12.0	6.7	54	88				270
19	38.1	31.81	15.0	6.7	54	91				250
25	44.5	39.68	20.0	8.0	65	106				420
32	50.8	44.51	26.0	8.0	85	153				900
38	60.3	53.84	31.8	8.0	87	165				1500
50	71.4	63.37	42.0	9.5	101	193				2600



サイズ	A	B	D	F	G	J	L			概略重量g
12	30.2	25.46	10.5	22	6.7	51	81			160
15	38.1	31.81	13.6	26	6.7	64	98			280
19	38.1	31.81	17.0	26	6.7	64	101			300
25	44.5	39.68	21.0	28	8.0	76	117			420
32	50.8	44.51	27.0	32	8.0	91	159			700
38	60.3	53.84	32.5	52	8.0	140	218			1500
50	71.4	63.37	43.5	58	9.5	148	240			2800



サイズ	A	B	D	F	G	J	L			概略重量g
12	30.2	25.46	10.5	43	6.7	52	82			180
15	38.1	31.81	13.6	56	6.7	50	84			280
19	38.1	31.81	17.0	56	6.7	50	87			300
25	44.5	39.68	21.0	63	8.0	59	100			520
32	50.8	44.51	27.0	71	8.0	91	159			1000
38	60.3	53.84	32.5	112	8.0	115	193			1800
50	71.4	63.37	43.5	127	9.5	140	232			3900



IBG 210

構造

内面ゴム： 耐油性合成ゴム
 補強層： 硬鋼線
 外面ゴム： 耐油・耐候性合成ゴム

適用流体

一般鉱物系作動油

温度範囲

-40℃～+100℃

ホース構造・補強層

1W/B



4W/S



2W/B

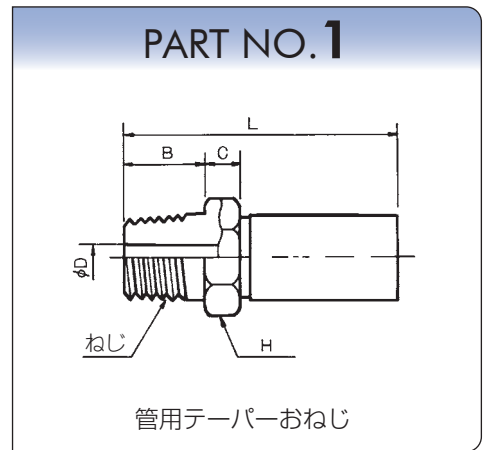


IBG 210

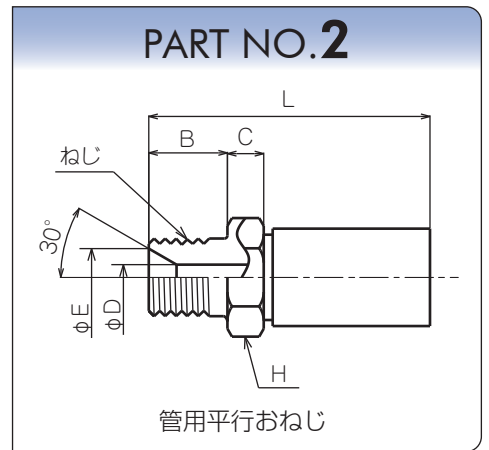
サイズ	補強層	内径 mm	外径 mm	最高使用圧力 MPa	最小破壊圧力 MPa	最小曲げ半径 mm	概略重量 g/m
6	1W/B	6.3	13.2	21.0	84.0	60	230
9	2W/B	9.5	17.3	21.0	84.0	80	475
12	2W/B	12.7	21.0	21.0	84.0	90	595
15	2W/B	15.9	25.0	21.0	84.0	120	715
19	2W/B	19.0	28.4	21.0	84.0	140	885
25	2W/B	25.4	34.9	21.0	84.0	180	1245
32	4W/S	31.8	44.5	21.0	84.0	230	2470
38	4W/S	38.1	53.6	21.0	84.0	310	3245
50	4W/S	50.8	66.7	21.0	84.0	430	4530
65	4W/S	63.5	82.2	21.0	84.0	670	6470

IBG 210

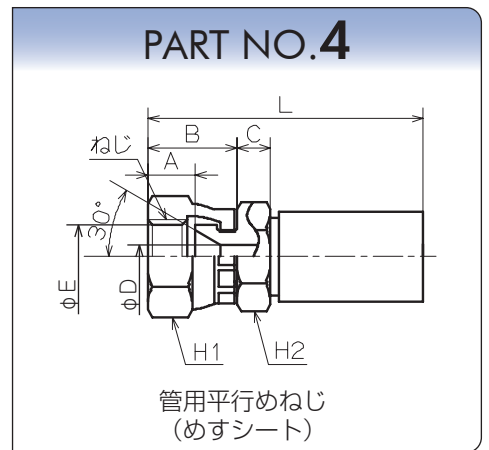
サイズ	B	C	D	H	L				ねじ R	概略 重量g
6	13	6	4.2	19	48				1/4	50
9	15	6	7.0	22	50				3/8	90
12	18	8	9.5	27	58				1/2	150
15	20	10	16.0	30	66				3/4	210
19	20	10	16.1	30	69				3/4	230
25	22	12	21.8	36	85				1	320
32	25	13	27.0	46	108				1 1/4	720
38	25	14	31.8	50	119				1 1/2	1150
50	30	19	42.0	65	143				2	2100
65	33	18	54.0	85	170				2 1/2	3000



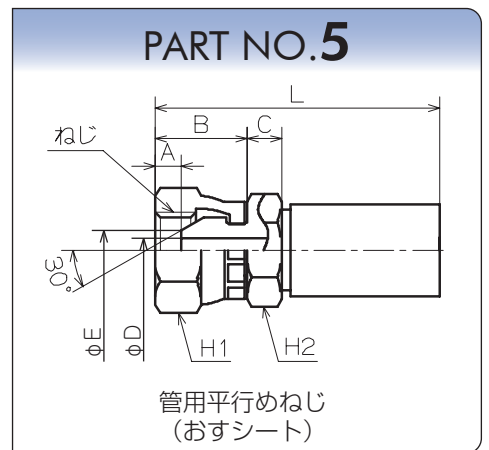
サイズ	B	C	D	E	H	L			ねじ G	概略 重量g
6	13	6	4.2	9.5	19	48			1/4	50
9	15	6	7.0	12.5	22	50			3/8	90
12	18	8	9.5	16.0	27	58			1/2	150
15	20	10	16.0	21.5	30	66			3/4	210
19	20	10	16.1	21.5	30	69			3/4	230
25	22	12	21.8	27.5	36	85			1	320
32	25	13	27.0	36.0	46	108			1 1/4	720
38	25	14	31.8	42.0	50	119			1 1/2	1150
50	30	19	42.0	54.0	65	143			2	2100
65	37	18	54.0	66.0	85	174			2 1/2	3000



サイズ	A	B	C	D	E	H1	H2	L	ねじ G	概略 重量g
6	8.5	16.0	6	4.2	9.5	19	19	51	1/4	70
9	9.5	19.0	6	7.0	13.0	22	22	54	3/8	100
12	11.0	21.5	8	9.5	16.0	27	27	62	1/2	170
15	12.5	23.0	10	16.0	22.0	36	30	69	3/4	250
19	12.5	23.0	10	16.1	22.0	36	30	72	3/4	270
25	12.5	25.5	12	21.8	28.0	41	36	89	1	370
32	15.5	30.5	13	27.0	36.0	50	46	114	1 1/4	780
38	16.5	33.5	14	31.8	42.0	55	50	128	1 1/2	1250
50	18.0	37.0	19	42.0	54.0	70	65	150	2	2200



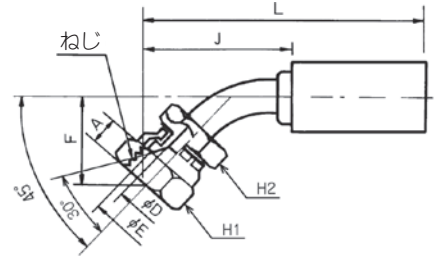
サイズ	A	B	C	D	E	H1	H2	L	ねじ G	概略 重量g
6	5.5	16.0	6	4.2	7.5	19	19	51	1/4	70
9	6.5	19.0	6	7.0	10.0	22	22	54	3/8	100
12	8.5	21.5	8	9.5	13.0	27	27	62	1/2	170
15	9.0	23.0	10	16.0	19.0	36	30	69	3/4	250
19	9.0	23.0	10	16.1	19.0	36	30	72	3/4	270
25	9.5	25.5	12	21.8	24.0	41	36	89	1	370
32	12.5	30.5	13	27.0	32.0	50	46	114	1 1/4	780
38	12.5	33.5	14	31.8	38.0	55	50	128	1 1/2	1250
50	15.0	37.0	19	42.0	49.0	70	65	150	2	2200



IBG 210

サイズ	A	D	E	F	H1	H2	J	L	ねじ G	概略 重量g
6	8.5	4.2	9.5	24	19	-	44	71	1/4	70
9	9.5	6.5	13.0	26	22	-	49	76	3/8	115
12	10.5	9.5	16.0	32	27	-	56	86	1/2	200
15	12.5	13.6	22.0	38	36	30	70	104	3/4	380
19	12.5	17.0	22.0	38	36	30	70	107	3/4	400
25	12.5	21.0	28.0	47	41	36	85	134	1	570

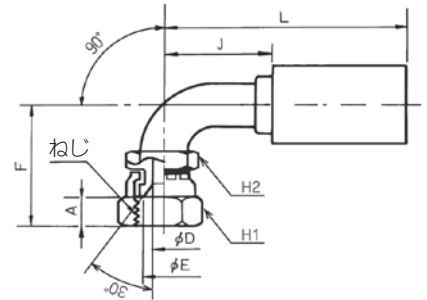
PART NO.454



45° ベンドフィッティング
(めすシート)

サイズ	A	D	E	F	H1	H2	J	L	ねじ G	概略 重量g
6	8.5	4.2	9.5	44	19	-	26	53	1/4	70
9	9.5	6.5	13.0	47	22	-	34	61	3/8	125
12	10.5	9.5	16.0	55	27	-	37	67	1/2	200
15	12.5	13.6	22.0	70	36	30	50	84	3/4	420
19	12.5	17.0	22.0	70	36	30	50	87	3/4	440
25	12.5	21.0	28.0	87	41	36	68	117	1	680

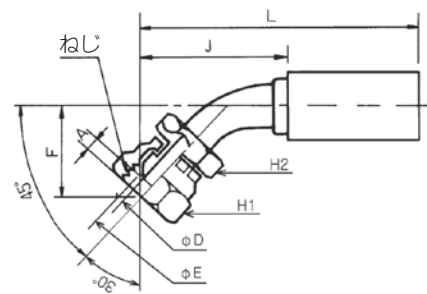
PART NO.904



90° ベンドフィッティング
(めすシート)

サイズ	A	D	E	F	H1	H2	J	L	ねじ G	概略 重量g
6	4.5	4.2	7.0	24	19	-	44	71	1/4	70
9	5.5	6.5	9.7	26	22	-	49	76	3/8	115
12	7.0	9.5	13.0	32	27	-	56	86	1/2	200
15	9.0	13.6	19.0	38	36	30	70	104	3/4	380
19	9.0	17.0	19.0	38	36	30	70	107	3/4	400
25	9.5	21.0	24.0	47	41	36	85	134	1	570

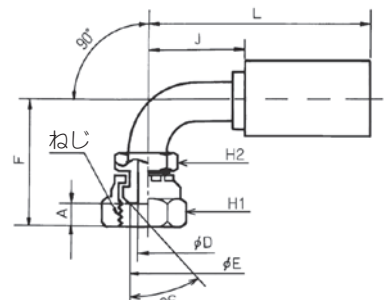
PART NO.455



45° ベンドフィッティング
(おすシート)

サイズ	A	D	E	F	H1	H2	J	L	ねじ G	概略 重量g
6	4.5	4.2	7.0	44	19	-	26	53	1/4	70
9	5.5	6.5	9.7	47	22	-	34	61	3/8	125
12	7.0	9.5	13.0	55	27	-	37	67	1/2	200
15	9.0	13.6	19.0	70	36	30	50	84	3/4	420
19	9.0	17.0	19.0	70	36	30	50	87	3/4	440
25	9.5	21.0	24.0	87	41	36	68	117	1	680

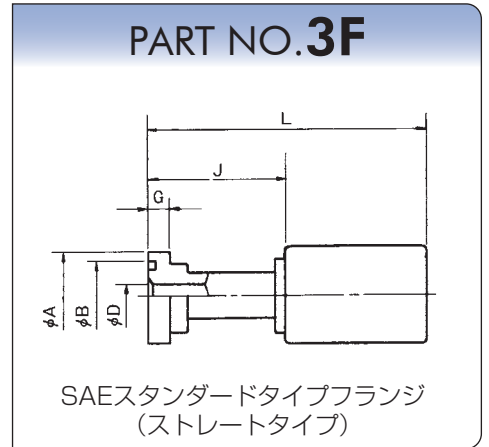
PART NO.905



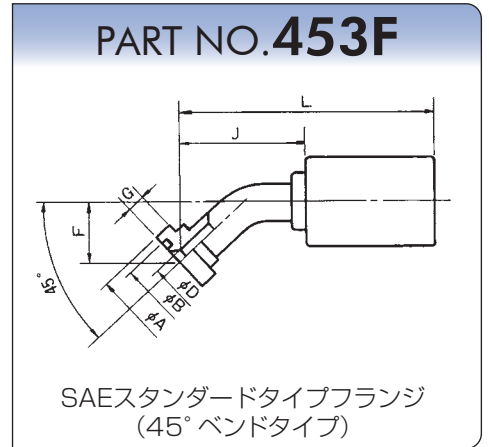
90° ベンドフィッティング
(おすシート)

IBG 210

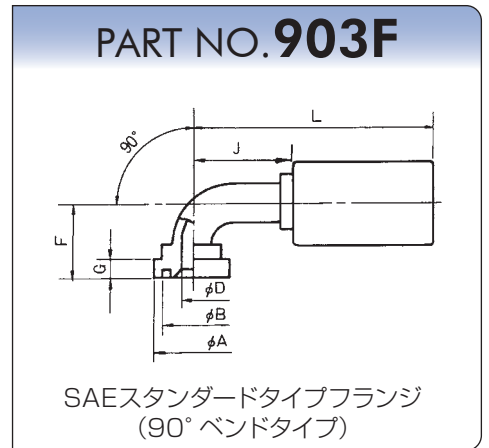
サイズ	A	B	D	G	J	L				概略重量g
12	30.2	25.46	9.0	6.7	52	82				150
15	38.1	31.81	12.0	6.7	54	88				270
19	38.1	31.81	15.0	6.7	54	91				250
25	44.5	39.68	20.0	8.0	65	114				650
32	50.8	44.51	26.0	8.0	85	153				900
38	60.3	53.84	31.8	8.0	87	165				1500
50	71.4	63.37	42.0	9.5	101	193				2600
65	84.1	76.20	54.0	9.5	60	179				2900



サイズ	A	B	D	F	G	J	L			概略重量g
12	30.2	25.46	10.5	22	6.7	51	81			160
15	38.1	31.81	13.6	26	6.7	64	98			280
19	38.1	31.81	17.0	26	6.7	64	101			300
25	44.5	39.68	21.0	28	8.0	76	125			550
32	50.8	44.51	27.0	32	8.0	91	159			700
38	60.3	53.84	32.5	52	8.0	140	218			1500
50	71.4	63.37	43.5	58	9.5	148	240			2800
65	84	76.20	43.1	65.0	9.5	155	274			



サイズ	A	B	D	F	G	J	L			概略重量g
12	30.2	25.46	10.5	43	6.7	52	82			180
15	38.1	31.81	13.6	56	6.7	50	84			280
19	38.1	31.81	17.0	56	6.7	50	87			300
25	44.5	39.68	21.0	63	8.0	76	125			700
32	50.8	44.51	27.0	71	8.0	91	159			1000
38	60.3	53.84	32.5	112	8.0	115	193			1800
50	71.4	63.37	43.5	127	9.5	140	232			3900
65	84.1	76.2	43.1	135	9.5	134	253			



IBG 280

構造

内面ゴム： 耐油性合成ゴム
 補強層： 硬鋼線
 外面ゴム： 耐油・耐候性合成ゴム

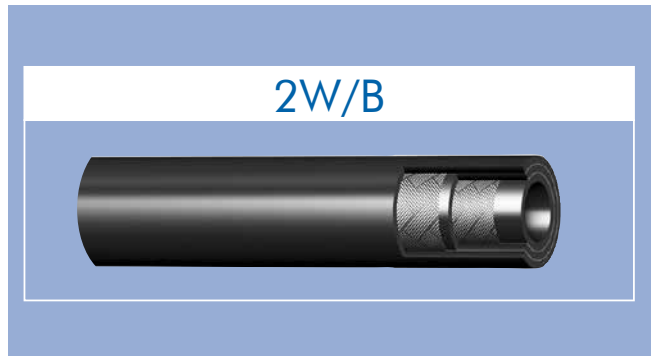
適用流体

一般鉱物系作動油

温度範囲

-40℃～+100℃

ホース構造・補強層

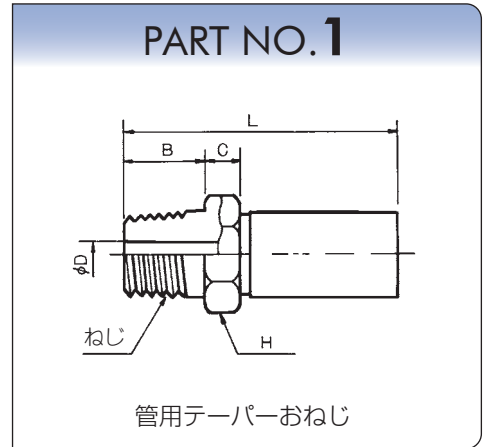


IBG 280

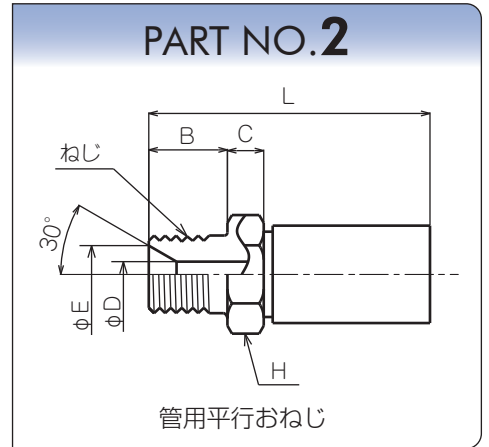
サイズ	補強層	内径 mm	外径 mm	最高使用圧力 MPa	最小破壊圧力 MPa	最小曲げ半径 mm	概略重量 g/m
6	2W/B	6.3	14.0	28.0	112.0	70	320
9	2W/B	9.5	17.3	28.0	112.0	80	475
12	2W/B	12.7	21.0	28.0	112.0	90	595

IBG 280

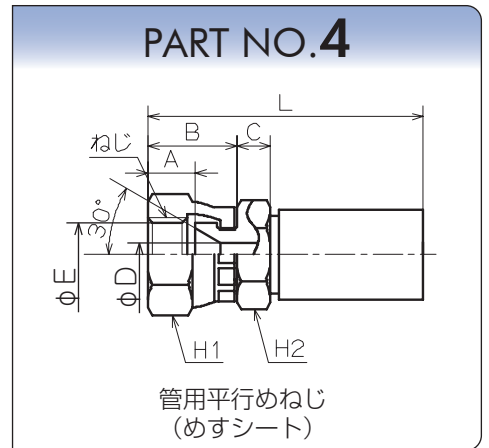
サイズ	B	C	D	H	L				ねじ R	概略 重量g
6	13	6	4.2	17	48				1/4	50
9	15	6	7.0	22	50				3/8	90
12	18	8	9.5	27	58				1/2	150



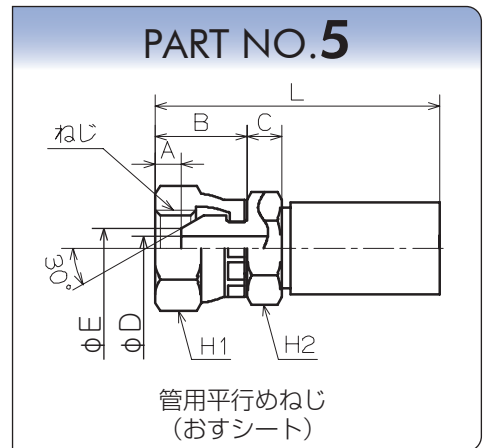
サイズ	B	C	D	E	H	L			ねじ G	概略 重量g
6	13	6	4.2	9.5	17	48			1/4	50
9	15	6	7.0	12.5	22	50			3/8	90
12	18	8	9.5	16.0	27	58			1/2	150



サイズ	A	B	C	D	E	H1	H2	L	ねじ G	概略 重量g
6	8.5	16.0	6	4.2	9.5	19	17	51	1/4	60
9	9.5	19.0	6	7.0	13.0	22	22	54	3/8	100
12	11.0	21.5	8	9.5	16.0	27	27	62	1/2	170



サイズ	A	B	C	D	E	H1	H2	L	ねじ G	概略 重量g
6	5.5	16.0	6	4.2	7.5	19	17	51	1/4	60
9	6.5	19.0	6	7.0	10.0	22	22	54	3/8	100
12	8.5	21.5	8	9.5	13.0	27	27	62	1/2	170

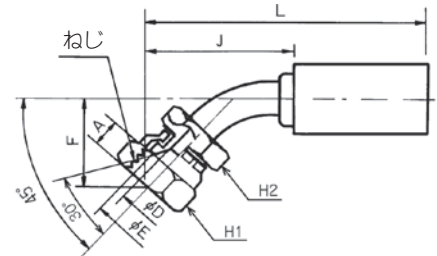


GRAN MAXシリーズ

IBG 280

サイズ	A	D	E	F	H1	H2	J	L	ねじ G	概略 重量g
6	8.5	4.2	9.5	24	19	-	44	71	1/4	70
9	9.5	6.5	13.0	26	22	-	49	76	3/8	115
12	10.5	9.5	16.0	32	27	-	56	86	1/2	200

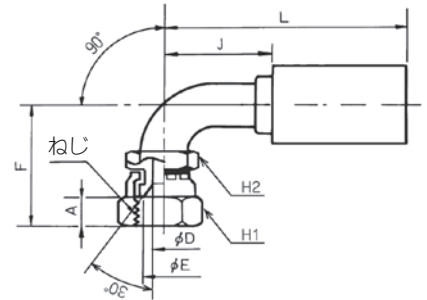
PART NO.454



45° ベンドフィッティング
(めすシート)

サイズ	A	D	E	F	H1	H2	J	L	ねじ G	概略 重量g
6	8.5	4.2	9.5	44	19	-	26	53	1/4	70
9	9.5	6.5	13.0	47	22	-	34	61	3/8	125
12	10.5	9.5	16.0	55	27	-	37	67	1/2	200

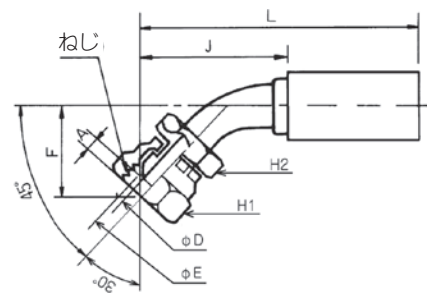
PART NO.904



90° ベンドフィッティング
(めすシート)

サイズ	A	D	E	F	H1	H2	J	L	ねじ G	概略 重量g
6	4.5	4.2	7.0	24	19	-	44	71	1/4	70
9	5.5	6.5	9.7	26	22	-	49	76	3/8	115
12	7.0	9.5	13.0	32	27	-	56	86	1/2	200

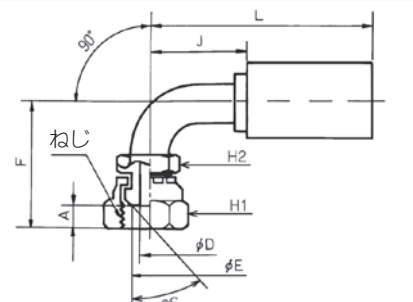
PART NO.455



45° ベンドフィッティング
(おすシート)

サイズ	A	D	E	F	H1	H2	J	L	ねじ G	概略 重量g
6	4.5	4.2	7.0	44	19	-	26	53	1/4	70
9	5.5	6.5	9.7	47	22	-	34	61	3/8	125
12	7.0	9.5	13.0	55	27	-	37	67	1/2	200

PART NO.905



90° ベンドフィッティング
(おすシート)

IBG 320

構造

内面ゴム： 耐油性合成ゴム
 補強層： 硬鋼線
 外面ゴム： 耐油・耐候性合成ゴム

適用流体

一般鉱物系作動油

温度範囲

-40℃～+100℃

ホース構造・補強層

2W/B

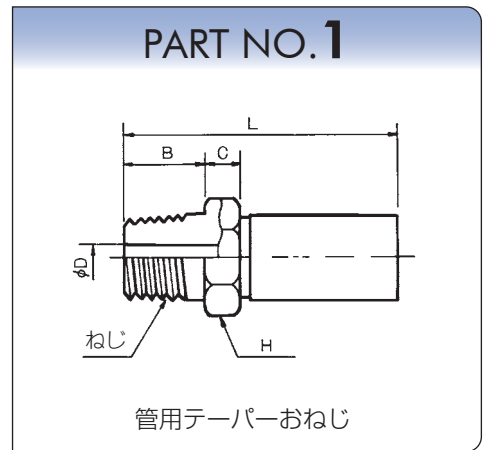


IBG 320

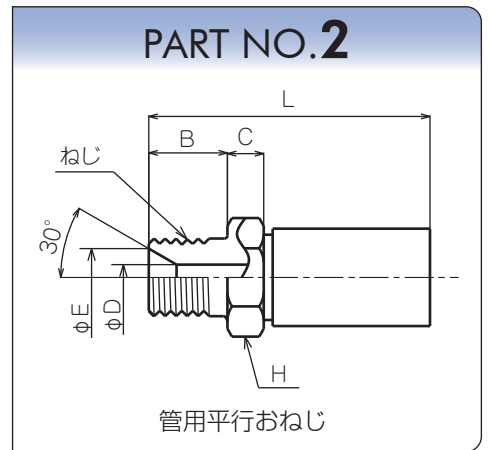
サイズ	補強層	内径 mm	外径 mm	最高使用圧力 MPa	最小破壊圧力 MPa	最小曲げ半径 mm	概略重量 g/m
6	2W/B	6.3	14.0	32.0	128.0	75	330
9	2W/B	9.5	17.7	32.0	128.0	105	495

IBG 320

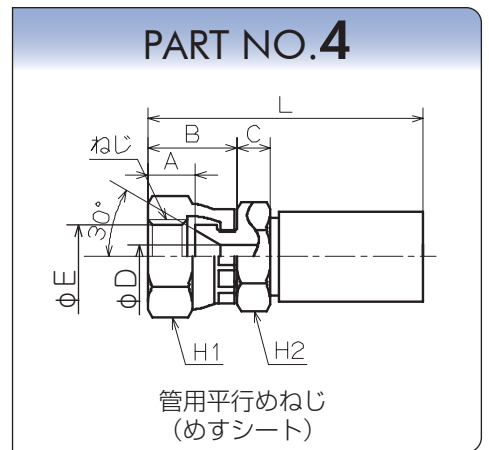
サイズ	B	C	D	H	L				ねじ R	概略 重量g
6	13	6	4.2	17	48				1/4	50
9	15	6	7.0	22	50				3/8	90



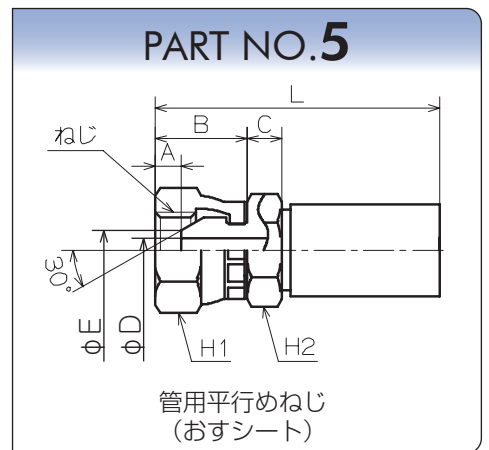
サイズ	B	C	D	E	H	L			ねじ G	概略 重量g
6	13	6	4.2	9.5	17	48			1/4	50
9	15	6	7.0	12.5	22	50			3/8	90



サイズ	A	B	C	D	E	H1	H2	L	ねじ G	概略 重量g
6	8.5	16.0	6	4.2	9.5	19	17	51	1/4	60
9	9.5	19.0	6	7.0	13.0	22	22	54	3/8	100



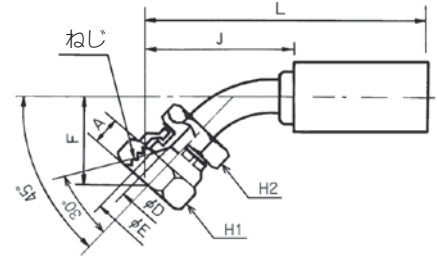
サイズ	A	B	C	D	E	H1	H2	L	ねじ G	概略 重量g
6	5.5	16.0	6	4.2	7.5	19	17	51	1/4	60
9	6.5	19.0	6	7.0	10.0	22	22	54	3/8	100



IBG 320

サイズ	A	D	E	F	H1	H2	J	L	ねじ G	概略 重量g
6	8.5	4.2	9.5	24	19	-	44	71	1/4	70
9	9.5	6.5	13.0	26	22	-	49	76	3/8	115

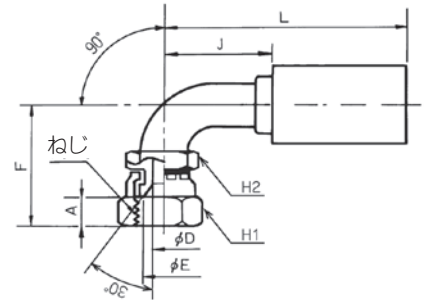
PART NO.454



45° ベンドフィッティング
(めすシート)

サイズ	A	D	E	F	H1	H2	J	L	ねじ G	概略 重量g
6	8.5	4.2	9.5	44	19	-	26	53	1/4	70
9	9.5	6.5	13.0	47	22	-	34	61	3/8	125

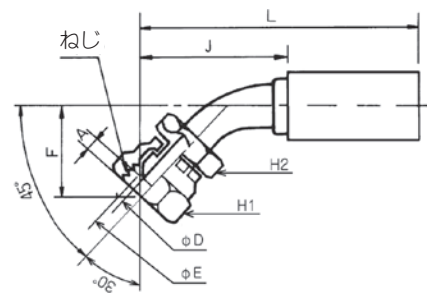
PART NO.904



90° ベンドフィッティング
(めすシート)

サイズ	A	D	E	F	H1	H2	J	L	ねじ G	概略 重量g
6	4.5	4.2	7.0	24	19	-	44	71	1/4	70
9	5.5	6.5	9.7	26	22	-	49	76	3/8	115

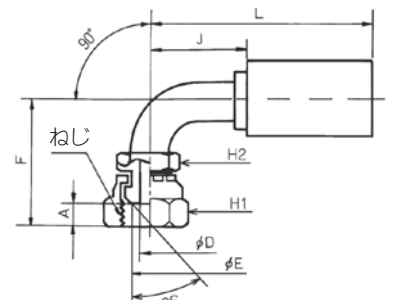
PART NO.455



45° ベンドフィッティング
(おすシート)

サイズ	A	D	E	F	H1	H2	J	L	ねじ G	概略 重量g
6	4.5	4.2	7.0	44	19	-	26	53	1/4	70
9	5.5	6.5	9.7	47	22	-	34	61	3/8	125

PART NO.905



90° ベンドフィッティング
(おすシート)

IBG 350

構造

内面ゴム： 耐油性合成ゴム
 補強層： 硬鋼線
 外面ゴム： 耐油・耐候性合成ゴム

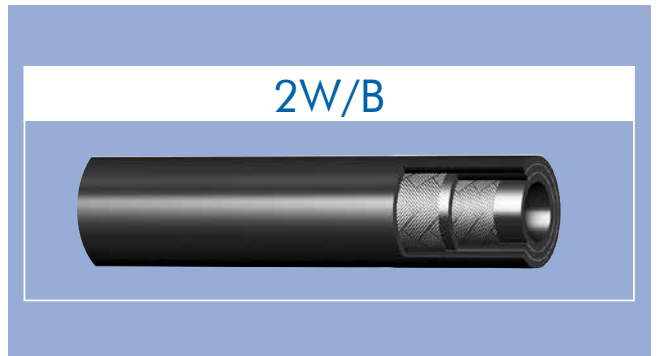
適用流体

一般鉱物系作動油

温度範囲

-40℃～+100℃

ホース構造・補強層



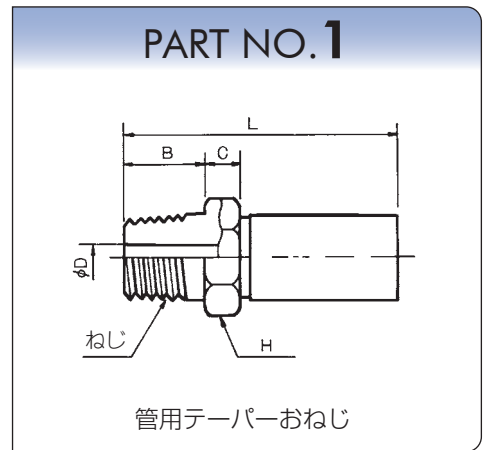
IBG 350

サイズ	補強層	内径 mm	外径 mm	最高使用圧力 MPa	最小破壊圧力 MPa	最小曲げ半径 mm	概略重量 g/m
6	2W/B	6.3	14.0	35.0	140.0	80	340
9	2W/B	9.5	17.7	35.0	140.0	110	495

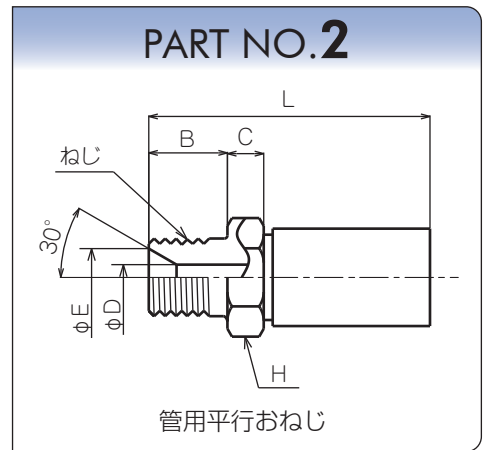
GRAN MAXシリーズ

IBG 350

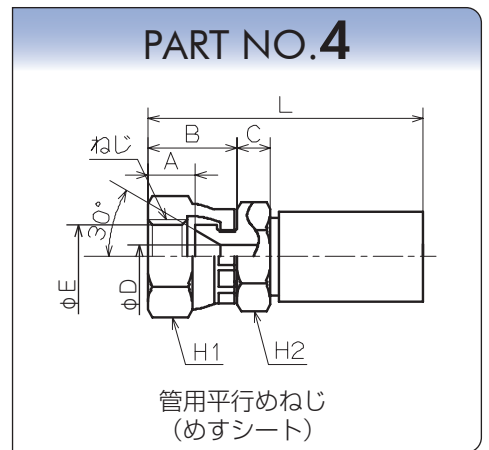
サイズ	B	C	D	H	L				ねじ R	概略 重量g
6	13	6	4.2	17	48				1/4	50
9	15	6	7.0	22	50				3/8	90



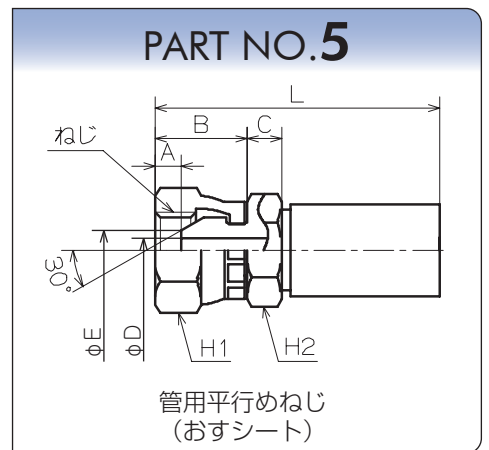
サイズ	B	C	D	E	H	L			ねじ G	概略 重量g
6	13	6	4.2	9.5	17	48			1/4	50
9	15	6	7.0	12.5	22	50			3/8	90



サイズ	A	B	C	D	E	H1	H2	L	ねじ G	概略 重量g
6	8.5	16.0	6	4.2	9.5	19	17	51	1/4	60
9	9.5	19.0	6	7.0	13.0	22	22	54	3/8	100



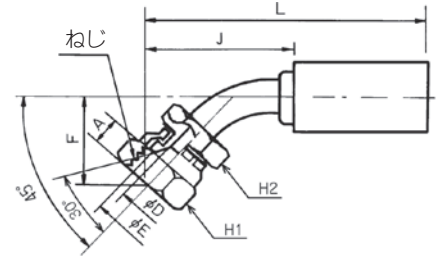
サイズ	A	B	C	D	E	H1	H2	L	ねじ G	概略 重量g
6	5.5	16.0	6	4.2	7.5	19	17	51	1/4	60
9	6.5	19.0	6	7.0	10.0	22	22	54	3/8	100



IBG 350

サイズ	A	D	E	F	H1	H2	J	L	ねじ G	概略 重量g
6	8.5	4.2	9.5	24	19	-	44	71	1/4	70
9	9.5	6.5	13.0	26	22	-	49	76	3/8	115

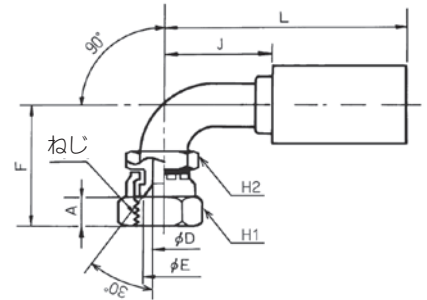
PART NO.454



45° ベンドフィッティング
(めすシート)

サイズ	A	D	E	F	H1	H2	J	L	ねじ G	概略 重量g
6	8.5	4.2	9.5	44	19	-	26	53	1/4	70
9	9.5	6.5	13.0	47	22	-	34	61	3/8	125

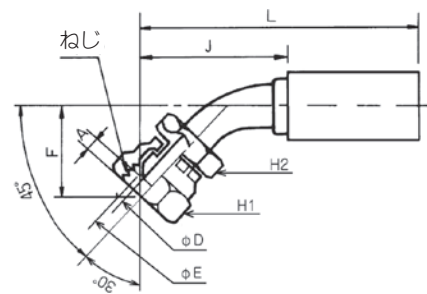
PART NO.904



90° ベンドフィッティング
(めすシート)

サイズ	A	D	E	F	H1	H2	J	L	ねじ G	概略 重量g
6	4.5	4.2	7.0	24	19	-	44	71	1/4	70
9	5.5	6.5	9.7	26	22	-	49	76	3/8	115

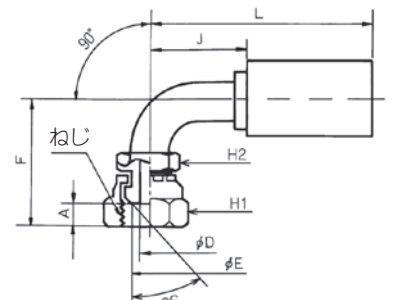
PART NO.455



45° ベンドフィッティング
(おすシート)

サイズ	A	D	E	F	H1	H2	J	L	ねじ G	概略 重量g
6	4.5	4.2	7.0	44	19	-	26	53	1/4	70
9	5.5	6.5	9.7	47	22	-	34	61	3/8	125

PART NO.905



90° ベンドフィッティング
(おすシート)

M-GHD 280

構造

内面ゴム：耐油性合成ゴム
 補強層：硬鋼線
 外面ゴム：耐摩・耐候性合成ゴム

適用流体

一般鉱物系作動油

温度範囲

-40℃～+120℃

ホース構造・補強層

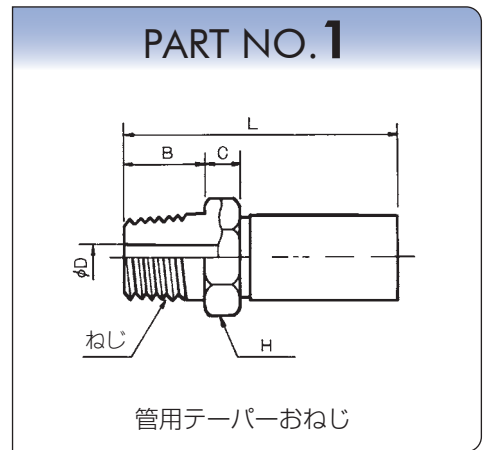


M-GHD 280

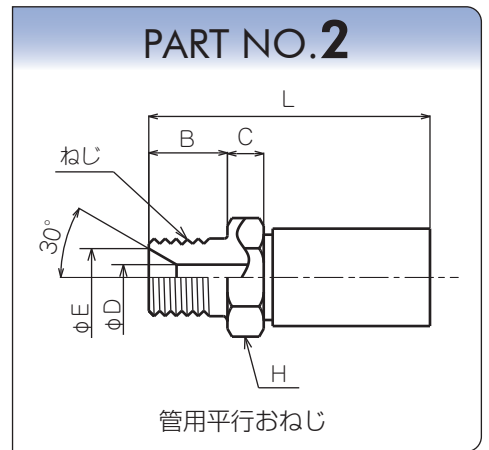
サイズ	補強層	内径 mm	外径 mm	最高使用圧力 MPa	最小破壊圧力 MPa	最小曲げ半径 mm	概略重量 g/m
15	4W/S	15.9	26.6	28.0	112.0	140	1005
19	4W/S	19.0	29.8	28.0	112.0	180	1150
25	4W/S	25.4	36.6	28.0	112.0	210	1480
32	4W/S	31.8	44.5	28.0	112.0	270	2425

M-GHD 280

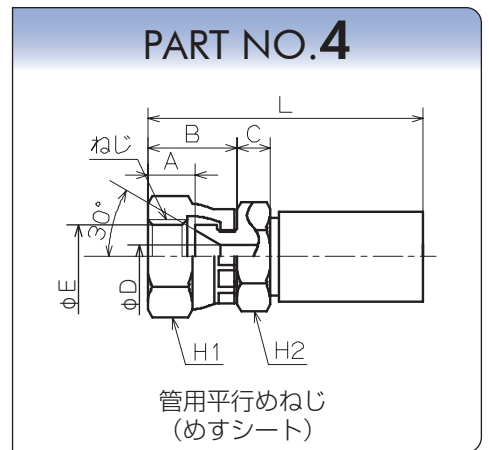
サイズ	B	C	D	H	L				ねじ R	概略 重量g
15	20	11	16.0	30	77				3/4	250
19	20	11	16.0	30	89				3/4	300
25	22	12	21.0	36	100				1	500
32	25	13	27.0	46	108				1 1/4	720



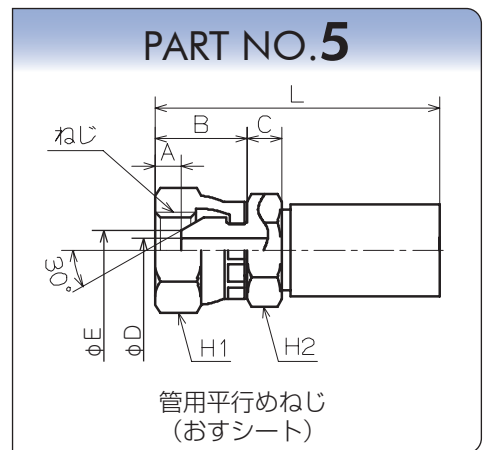
サイズ	B	C	D	E	H	L			ねじ G	概略 重量g
19	20	11	16.0	21.5	30	89			3/4	300
25	22	12	21.0	27.5	36	100			1	500
32	25	13	27.0	36.0	46	108			1 1/4	720



サイズ	A	B	C	D	E	H1	H2	L	ねじ G	概略 重量g
15	12.5	23.0	11	16.0	22.0	36	30	80	3/4	300
19	12.5	23.0	10	16.0	22.0	36	30	91	3/4	350
25	12.5	25.5	12	21.0	28.0	41	36	104	1	550
32	15.5	30.5	13	27.0	36.0	50	46	114	1 1/4	800



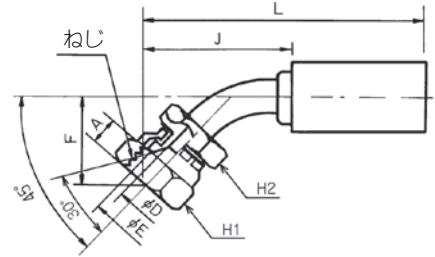
サイズ	A	B	C	D	E	H1	H2	L	ねじ G	概略 重量g
15	9.0	23.0	11	16.0	19.0	36	30	80	3/4	300
19	9.0	23.0	10	16.0	19.0	36	30	91	3/4	350
25	9.5	25.5	12	21.0	24.0	41	36	104	1	550
32	12.5	30.5	13	27.0	32.0	50	46	114	1 1/4	800



M-GHD 280

サイズ	A	D	E	F	H1	H2	J	L	ねじ G	概略 重量g
15	12.5	13.6	22.0	38	36	30	70	114	3/4	400
19	12.5	17.0	22.0	38	36	30	76	133	3/4	450
25	12.5	21.0	28.0	47	41	36	85	149	1	750

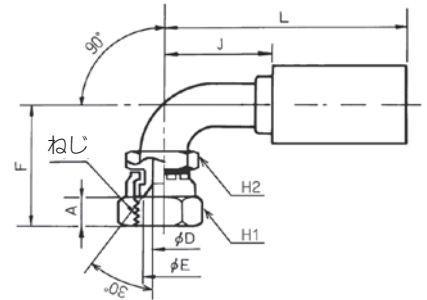
PART NO.454



45° ベンドフィッティング
(めすシート)

サイズ	A	D	E	F	H1	H2	J	L	ねじ G	概略 重量g
15	12.5	13.6	22.0	70	36	30	64	108	3/4	440
19	12.5	17.0	22.0	70	36	30	64	121	3/4	500
25	12.5	21.0	28.0	87	41	36	68	132	1	820

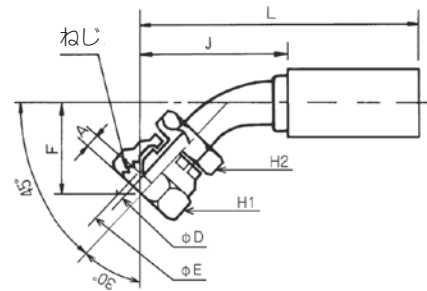
PART NO.904



90° ベンドフィッティング
(めすシート)

サイズ	A	D	E	F	H1	H2	J	L	ねじ G	概略 重量g
15	9.0	13.6	19.0	38	36	30	70	114	3/4	400
19	9.0	17.0	19.0	38	36	30	76	133	3/4	450
25	9.5	21.0	24.0	47	41	36	85	149	1	750

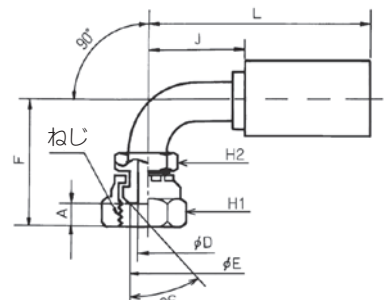
PART NO.455



45° ベンドフィッティング
(おすシート)

サイズ	A	D	E	F	H1	H2	J	L	ねじ G	概略 重量g
15	9.0	13.6	19.0	70	36	30	64	108	3/4	440
19	9.0	17.0	19.0	70	36	-	64	120	3/4	500
25	9.5	21.0	24.0	87	41	36	68	132	1	820

PART NO.905



90° ベンドフィッティング
(おすシート)

M-GHD 280

サイズ	A	B	D	G	J	L				概略重量g
15	41.3	31.81	16.0	8.75	54	98				300
19	41.3	31.81	17.0	8.75	54	111				355
25	47.6	39.68	20.0	9.5	65	129				620
32	54.0	44.51	26.0	10.3	71	139				920

PART NO.6F

SAEハイプレッシャータイプフランジ
(ストレートタイプ)

サイズ	A	B	D	F	G	J	L			概略重量g
15	41.3	31.81	13.6	27	8.75	65	109			310
19	41.3	31.81	17.0	27	8.75	74	131			400
25	47.6	39.68	21.0	34	9.5	78	142			665
32	54.0	44.51	27.0	40	10.3	94	162			910

PART NO.456F

SAEハイプレッシャータイプフランジ
(45° ベンドタイプ)

サイズ	A	B	D	F	G	J	L			概略重量g
15	41.3	31.81	13.6	56	8.75	64	108			350
19	41.3	31.81	17.0	56	8.75	66	123			435
25	47.6	39.68	21.0	65	9.5	76	140			745
32	54.0	44.51	27.0	74	10.3	91	159			1020

PART NO.906F

SAEハイプレッシャータイプフランジ
(90° ベンドタイプ)

M-GHD 320

構造

内面ゴム： 耐油性合成ゴム
 補強層： 硬鋼線
 外面ゴム： 耐摩・耐候性合成ゴム

適用流体

一般鉱物系作動油

温度範囲

-40℃～+120℃

ホース構造・補強層

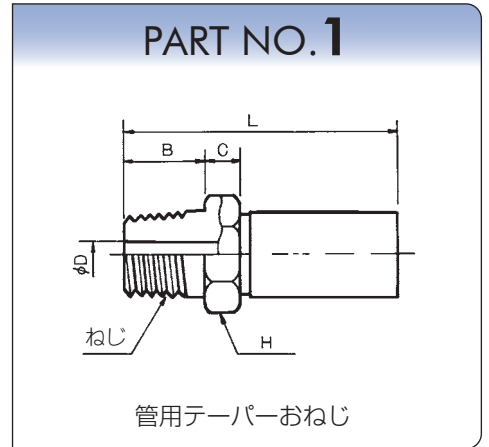


M-GHD 320

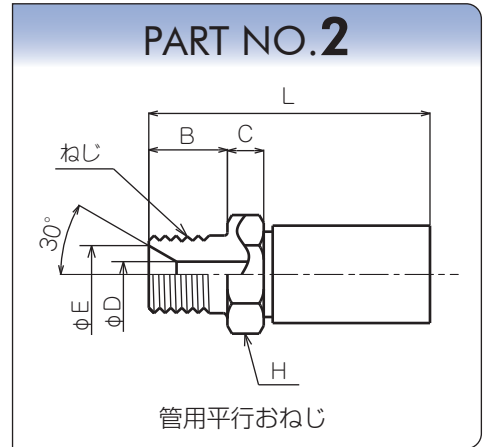
サイズ	補強層	内径 mm	外径 mm	最高使用圧力 MPa	最小破壊圧力 MPa	最小曲げ半径 mm	概略重量 g/m
12	4W/S	12.7	22.9	32.0	128.0	130	740
15	4W/S	15.9	26.6	32.0	128.0	150	1005
19	4W/S	19.0	29.8	32.0	128.0	180	1150
25	4W/S	25.4	37.1	32.0	128.0	230	1725

M-GHD 320

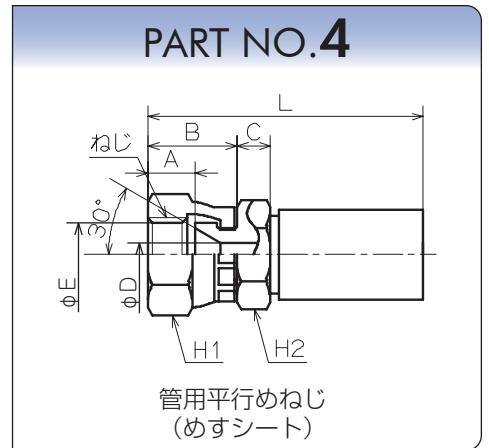
サイズ	B	C	D	H	L				ねじ R	概略 重量g
12	18	8	10.5	27	71				1/2	190
15	20	11	16.0	30	77				3/4	250
19	20	11	16.0	30	89				3/4	300
25	22	12	21.0	36	100				1	500



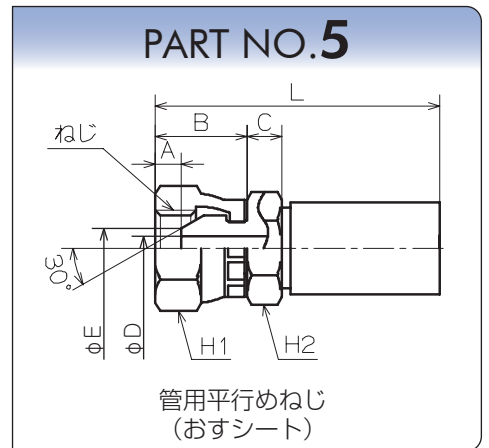
サイズ	B	C	D	E	H	L			ねじ G	概略 重量g
12	18	8	10.5	16	27	71			1/2	190
19	20	11	16.0	21.5	30	89			3/4	300
25	22	12	21.0	27.5	36	100			1	500



サイズ	A	B	C	D	E	H1	H2	L	ねじ G	概略 重量g
12	11.0	21.5	8	9.5	16.0	27	27	75	1/2	215
15	12.5	23.0	11	16.0	22.0	36	30	80	3/4	300
19	12.5	23.0	10	16.0	22.0	36	30	91	3/4	350
25	12.5	25.5	12	21.0	28.0	41	36	104	1	550



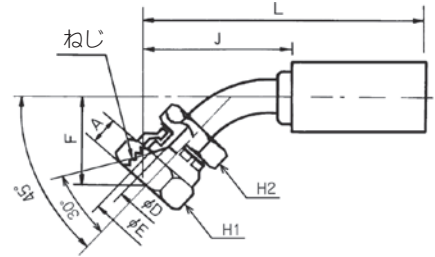
サイズ	A	B	C	D	E	H1	H2	L	ねじ G	概略 重量g
12	8.5	21.5	8	9.5	13.0	27	27	75	1/2	215
15	9.0	23.0	11	16.0	19.0	36	30	80	3/4	300
19	9.0	23.0	10	16.0	19.0	36	30	91	3/4	350
25	9.5	25.5	12	21.0	24.0	41	36	104	1	550



M-GHD 320

サイズ	A	D	E	F	H1	H2	J	L	ねじ G	概略 重量g
12	10.5	10.5	16.0	34	27	-	62	105	1/2	280
15	12.5	13.6	22.0	38	36	30	70	114	3/4	400
19	12.5	17.0	22.0	38	36	30	76	133	3/4	450
25	12.5	21.0	28.0	47	41	36	85	149	1	750

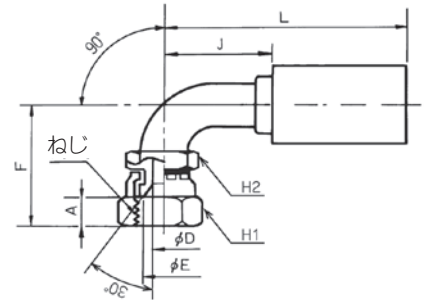
PART NO.454



45° ベンドフィッティング
(めすシート)

サイズ	A	D	E	F	H1	H2	J	L	ねじ G	概略 重量g
12	10.5	10.5	16.0	59	27	-	51	94	1/2	270
15	12.5	13.6	22.0	70	36	30	64	108	3/4	440
19	12.5	17.0	22.0	70	36	30	64	121	3/4	500
25	12.5	21.0	28.0	87	41	36	68	132	1	820

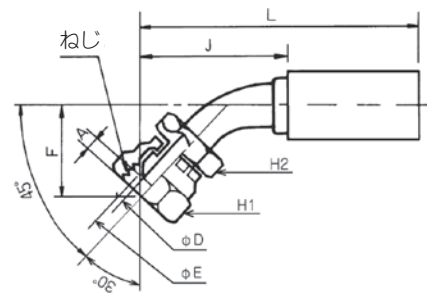
PART NO.904



90° ベンドフィッティング
(めすシート)

サイズ	A	D	E	F	H1	H2	J	L	ねじ G	概略 重量g
12	7	9.5	13.0	34	27	-	62	105	1/2	280
15	9.0	13.6	19.0	38	36	30	70	114	3/4	400
19	9.0	17.0	19.0	38	36	30	76	133	3/4	450
25	9.5	21.0	24.0	47	41	36	85	149	1	750

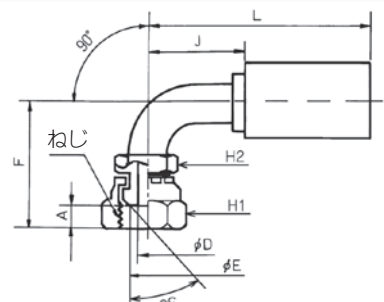
PART NO.455



45° ベンドフィッティング
(おすシート)

サイズ	A	D	E	F	H1	H2	J	L	ねじ G	概略 重量g
12	7.0	9.5	13.0	59	27	-	51	94	1/2	270
15	9.0	13.6	19.0	70	36	30	64	108	3/4	440
19	9.0	17.0	19.0	70	36	-	64	121	3/4	500
25	9.5	21.0	24.0	87	41	36	68	132	1	820

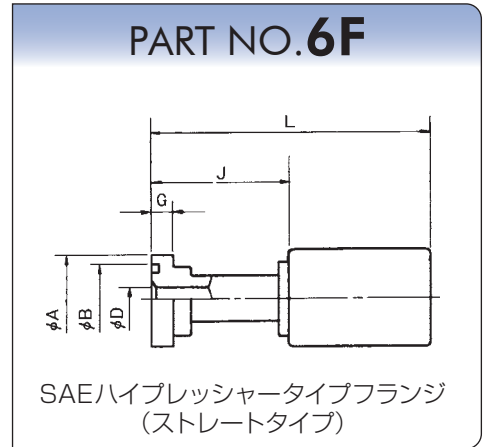
PART NO.905



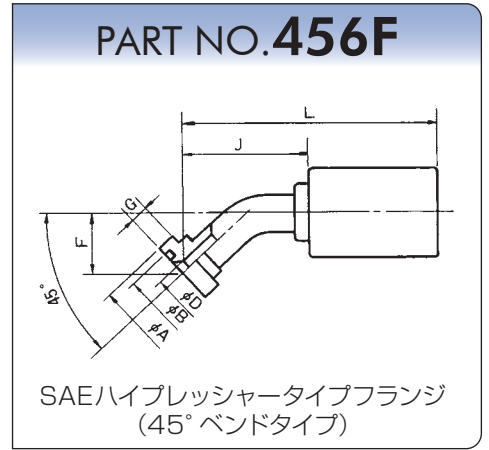
90° ベンドフィッティング
(おすシート)

M-GHD 320

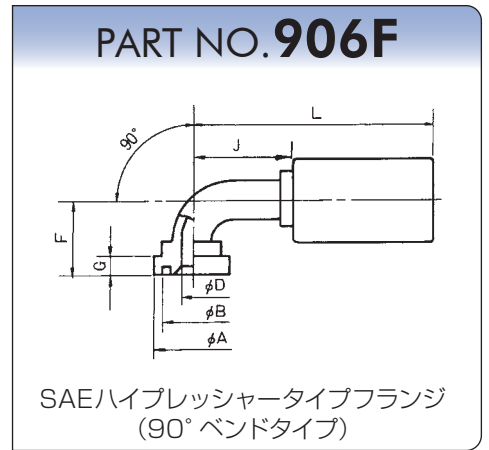
サイズ	A	B	D	G	J	L				概略重量g
12	31.8	25.46	9.0	7.75	52	95				210
15	41.3	31.81	16.0	8.75	54	98				300
19	41.3	31.81	17.0	8.75	54	111				355
25	47.6	39.68	20.0	9.5	65	129				620



サイズ	A	B	D	F	G	J	L			概略重量g
12	31.8	25.46	10.5	23	7.75	52	95			220
15	41.3	31.81	13.6	27	8.75	65	109			310
19	41.3	31.81	17.0	27	8.75	74	131			400
25	47.6	39.68	21.0	34	9.5	78	142			665



サイズ	A	B	D	F	G	J	L			概略重量g
12	31.8	25.46	10.5	45	7.75	52	95			240
15	41.3	31.81	13.6	56	8.75	64	108			350
19	41.3	31.81	17.0	56	8.75	66	123			435
25	47.6	39.68	21.0	65	9.5	76	140			745



M-GHD 350

構造

内面ゴム：耐油性合成ゴム
 補強層：硬鋼線
 外面ゴム：耐摩・耐候性合成ゴム

適用流体

一般鉱物系作動油

温度範囲

-40℃～+120℃

ホース構造・補強層

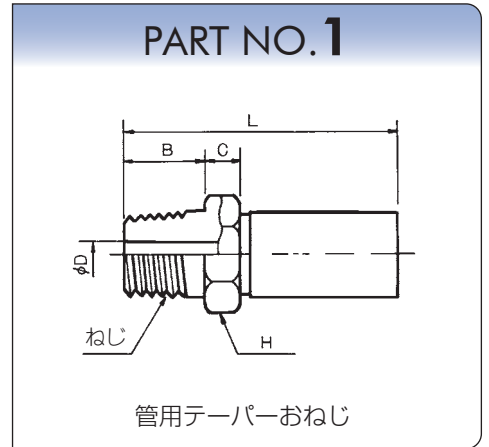


M-GHD 350

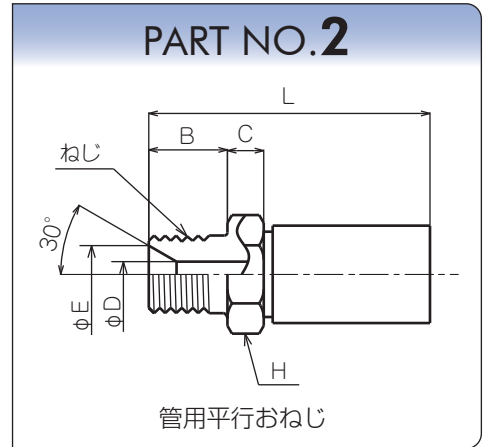
サイズ	補強層	内径 mm	外径 mm	最高使用圧力 MPa	最小破壊圧力 MPa	最小曲げ半径 mm	概略重量 g/m
12	4W/S	12.7	22.9	35.0	140.0	135	740
15	4W/S	15.9	26.6	35.0	140.0	160	1005
19	4W/S	19.0	29.8	35.0	140.0	190	1150
25	4W/S	25.4	37.1	35.0	140.0	240	1725

M-GHD 350

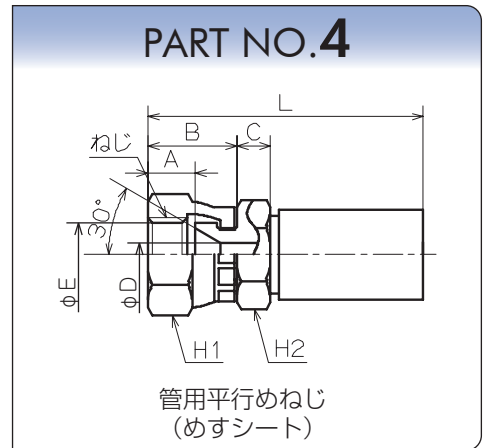
サイズ	B	C	D	H	L				ねじ R	概略 重量g
12	18	8	10.5	27	71	$\frac{1}{2}$				190
15	20	11	16.0	30	77	$\frac{3}{4}$				250
19	20	11	16.0	30	89	$\frac{3}{4}$				300
25	22	12	21.0	36	100	1				500



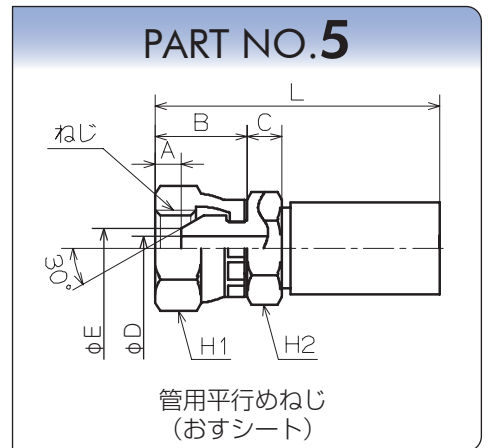
サイズ	B	C	D	E	H	L			ねじ G	概略 重量g
12	18	8	10.5	16	27	71	$\frac{1}{2}$			190
19	20	11	16.0	21.5	30	89	$\frac{3}{4}$			300
25	22	12	21.0	27.5	36	100	1			500



サイズ	A	B	C	D	E	H1	H2	L	ねじ G	概略 重量g
12	11.0	21.5	8	9.5	16.0	27	27	75	$\frac{1}{2}$	215
15	12.5	23.0	11	16.0	22.0	36	30	80	$\frac{3}{4}$	300
19	12.5	23.0	10	16.0	22.0	36	30	91	$\frac{3}{4}$	350
25	12.5	25.5	12	21.0	28.0	41	36	104	1	550



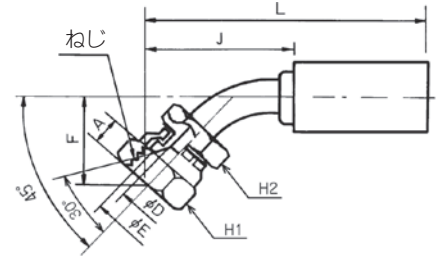
サイズ	A	B	C	D	E	H1	H2	L	ねじ G	概略 重量g
12	8.5	21.5	8	9.5	13.0	27	27	75	$\frac{1}{2}$	215
15	9.0	23.0	11	16.0	19.0	36	30	80	$\frac{3}{4}$	300
19	9.0	23.0	10	16.0	19.0	36	30	91	$\frac{3}{4}$	350
25	9.5	25.5	12	21.0	24.0	41	36	104	1	550



M-GHD 350

サイズ	A	D	E	F	H1	H2	J	L	ねじ G	概略 重量g
12	10.5	10.5	16.0	34	27	-	62	105	1/2	280
15	12.5	13.6	22.0	38	36	30	70	114	3/4	400
19	12.5	17.0	22.0	38	36	30	76	133	3/4	450
25	12.5	21.0	28.0	47	41	36	85	149	1	750

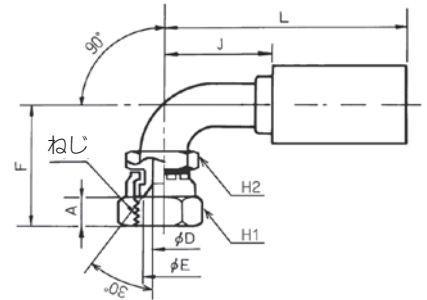
PART NO.454



45° ベンドフィッティング
(めすシート)

サイズ	A	D	E	F	H1	H2	J	L	ねじ G	概略 重量g
12	10.5	10.5	16.0	59	27	-	51	94	1/2	270
15	12.5	13.6	22.0	70	36	30	64	108	3/4	440
19	12.5	17.0	22.0	70	36	30	64	121	3/4	500
25	12.5	21.0	28.0	87	41	36	68	132	1	820

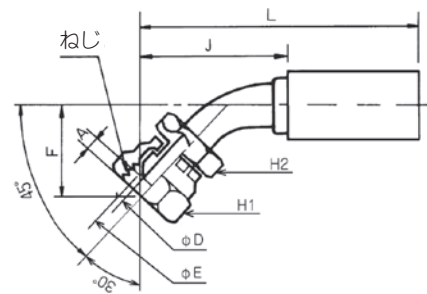
PART NO.904



90° ベンドフィッティング
(めすシート)

サイズ	A	D	E	F	H1	H2	J	L	ねじ G	概略 重量g
12	7.0	9.5	13.0	34	27	-	62	105	1/2	280
15	9.0	13.6	19.0	38	36	30	70	114	3/4	400
19	9.0	17.0	19.0	38	36	30	76	133	3/4	450
25	9.5	21.0	24.0	47	41	36	85	149	1	750

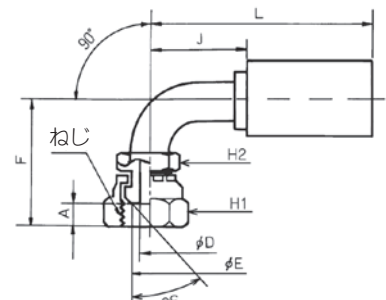
PART NO.455



45° ベンドフィッティング
(おすシート)

サイズ	A	D	E	F	H1	H2	J	L	ねじ G	概略 重量g
12	7.0	9.5	13.0	59	27	-	51	94	1/2	270
15	9.0	13.6	19.0	70	36	30	64	108	3/4	440
19	9.0	17.0	19.0	70	36	-	64	121	3/4	500
25	9.5	21.0	24.0	87	41	36	68	132	1	820

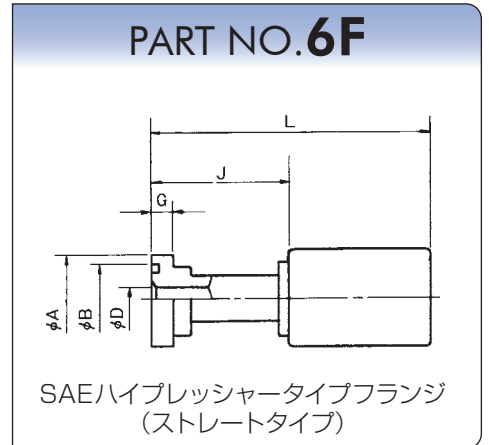
PART NO.905



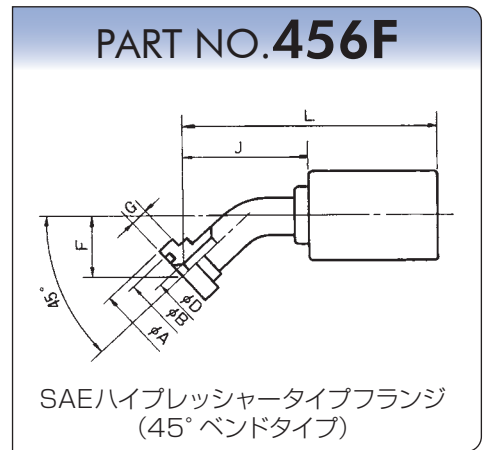
90° ベンドフィッティング
(おすシート)

M-GHD 350

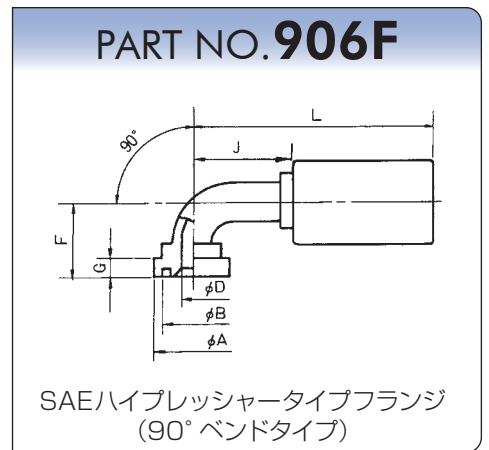
サイズ	A	B	D	G	J	L				概略重量g
12	31.8	25.46	9.0	7.75	52	95				210
15	41.3	31.81	16.0	8.75	54	98				300
19	41.3	31.81	17.0	8.75	54	111				355
25	47.6	39.68	20.0	9.5	65	129				620



サイズ	A	B	D	F	G	J	L			概略重量g
12	31.8	25.46	10.5	23	7.75	52	95			220
15	41.3	31.81	13.6	27	8.75	65	109			310
19	41.3	31.81	17.0	27	8.75	74	131			400
25	47.6	39.68	21.0	34	9.5	78	142			665



サイズ	A	B	D	F	G	J	L			概略重量g
12	31.8	25.46	10.5	45	7.75	52	95			240
15	41.3	31.81	13.6	56	8.75	64	108			350
19	41.3	31.81	17.0	56	8.75	66	123			435
25	47.6	39.68	21.0	65	9.5	76	140			745



HD

シリーズ

**建設機械車両に使用される高圧ホースは、
過酷な使用条件に耐えられるように高性能、
高品質が要求されてきています。
HDシリーズは、そのニーズに十分お応えできるように、
長寿命、耐高温性を重点強化したホースです。**

薄肉化により、許容曲半径、柔軟性及び重量等が従来より
改良された為、配管設計が、容易になりました。

超高圧・大口径化に対応すべく、トップレベルの高性能シリーズ
を取り揃えました。

HDシリーズ

HD 210

構造

内面ゴム： 耐油性合成ゴム
補強層： 硬鋼線
外面ゴム： 耐油・耐候性合成ゴム

適用流体

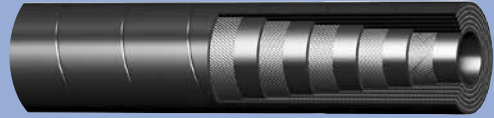
一般鉱物系作動油

温度範囲

-40℃～+120℃

ホース構造・補強層

4W/S

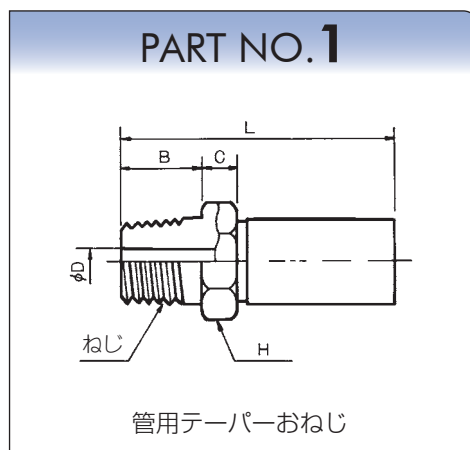


HD 210

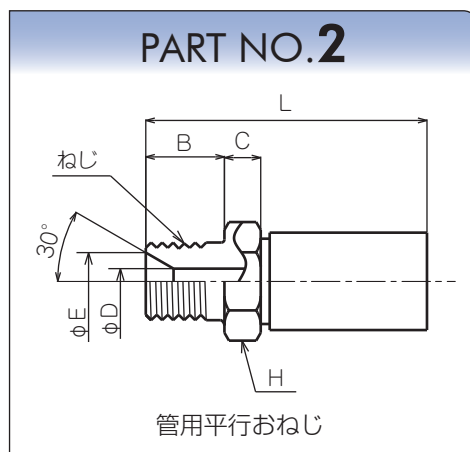
サイズ	補強層	内径 mm	外径 mm	最高使用圧力 MPa	最小破壊圧力 MPa	最小曲げ半径 mm	概略重量 g/m
32	4W/S	31.8	44.5	21.0	105.0	230	2470
38	4W/S	38.1	53.6	21.0	105.0	310	3245
50	4W/S	50.8	66.7	21.0	105.0	430	4530

HD 210

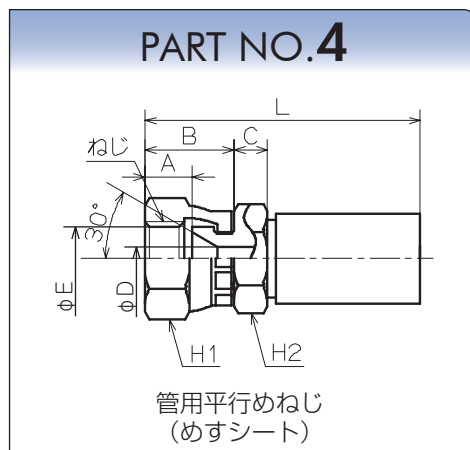
サイズ	B	C	D	H	L				ねじ R	概略 重量g
32	25	13	27.0	46	108				1 $\frac{1}{4}$	705
38	25	14	31.8	50	119				1 $\frac{1}{2}$	1030
50	30	19	42.0	65	143				2	2020



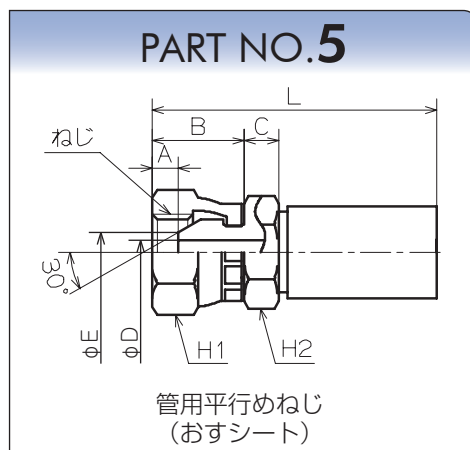
サイズ	B	C	D	E	H	L			ねじ G	概略 重量g
32	25	13	27.0	36.0	46	108			1 $\frac{1}{4}$	690
38	25	14	31.8	42.0	50	119			1 $\frac{1}{2}$	1010
50	30	19	42.0	54.0	65	143			2	1980



サイズ	A	B	C	D	E	H1	H2	L	ねじ G	概略 重量g
32	15.5	30.5	13	27.0	36.0	50	46	114	1 $\frac{1}{4}$	765
38	16.5	33.5	14	31.8	42.0	55	50	128	1 $\frac{1}{2}$	1090
50	18.0	37.0	19	42.0	54.0	70	65	150	2	2145



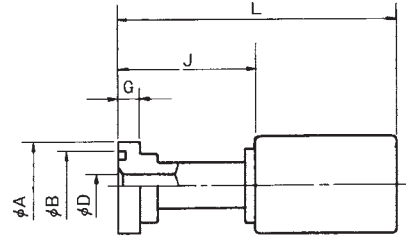
サイズ	A	B	C	D	E	H1	H2	L	ねじ G	概略 重量g
32	12.5	30.5	13	27.0	32.0	50	46	114	1 $\frac{1}{4}$	775
38	12.5	33.5	14	31.8	38.0	55	50	128	1 $\frac{1}{2}$	1105
50	15.0	37.0	19	42.0	49.0	70	65	150	2	2185



HD 210

サイズ	A	B	D	G	J	L				概略重量g
32	50.8	44.51	26.0	8.0	85	153				900
38	60.3	53.84	31.8	8.0	87	165				1395
50	71.4	63.37	42.0	9.5	101	193				2500

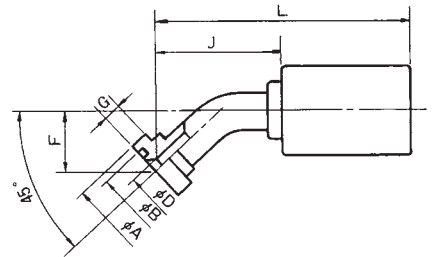
PART NO.3F



SAEスタンダードタイプフランジ
(ストレートタイプ)

サイズ	A	B	D	F	G	J	L			概略重量g
32	50.8	44.51	27.0	32	8.0	91	159			900
38	60.3	53.84	32.5	52	8.0	140	218			1395
50	71.4	63.37	43.5	58	9.5	148	240			2700

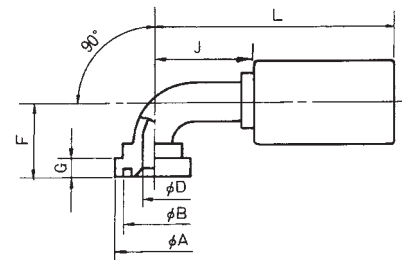
PART NO.453F



SAEスタンダードタイプフランジ
(45° ベンドタイプ)

サイズ	A	B	D	F	G	J	L			概略重量g
32	50.8	44.51	27.0	71	8.0	91	159			1020
38	60.3	53.84	32.5	112	8.0	115	193			1695
50	71.4	63.37	43.5	127	9.5	140	232			3110

PART NO.903F



SAEスタンダードタイプフランジ
(90° ベンドタイプ)

HD 280

構造

内面ゴム：耐油性合成ゴム
 補強層：硬鋼線
 外面ゴム：耐油・耐候性合成ゴム

適用流体

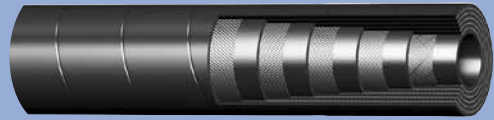
一般鉱物系作動油

温度範囲

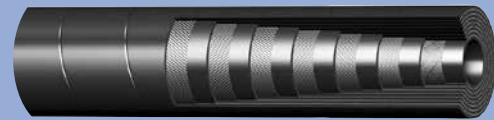
-40℃～+120℃

ホース構造・補強層

4W/S



6W/S

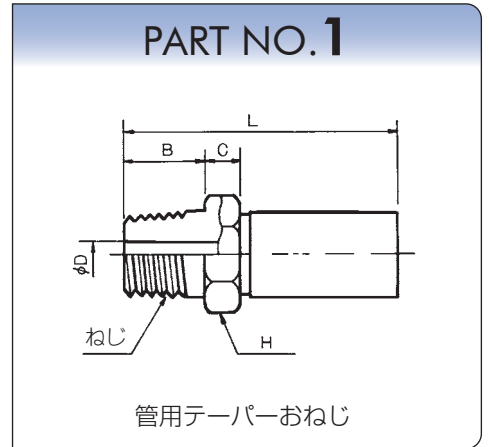


HD 280

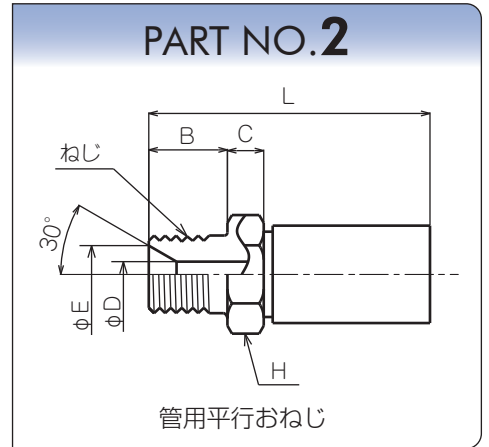
サイズ	補強層	内径 mm	外径 mm	最高使用圧力 MPa	最小破壊圧力 MPa	最小曲げ半径 mm	概略重量 g/m
32	4W/S	31.8	44.5	28.0	140.0	270	2470
38	6W/S	38.1	57.0	28.0	140.0	360	4630
50	6W/S	50.8	73.1	28.0	140.0	450	7455

HD 280

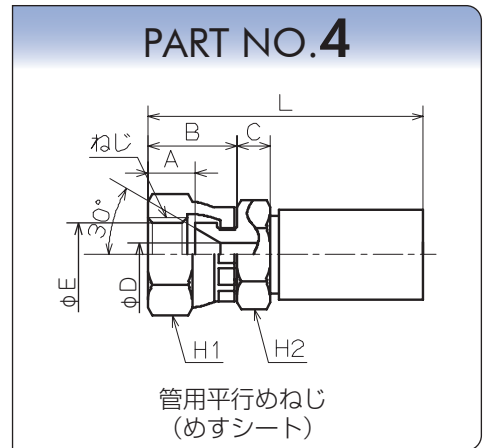
サイズ	B	C	D	H	L				ねじ R	概略 重量g
32	25	13	27.0	46	108				1 $\frac{1}{4}$	705
38	25	14	31.8	50	139				1 $\frac{1}{2}$	1435
50	30	19	42.0	65	198				2	3000



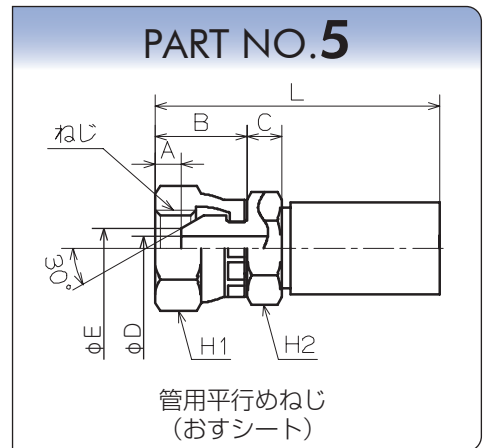
サイズ	B	C	D	E	H	L			ねじ G	概略 重量g
32	25	13	27.0	36.0	46	108			1 $\frac{1}{4}$	690
38	25	14	31.8	42.0	50	139			1 $\frac{1}{2}$	1420



サイズ	A	B	C	D	E	H1	H2	L	ねじ G	概略 重量g
32	15.5	30.5	13	27.0	36.0	50	46	114	1 $\frac{1}{4}$	765
38	16.5	33.5	14	31.8	42.0	55	50	148	1 $\frac{1}{2}$	1480



サイズ	A	B	C	D	E	H1	H2	L	ねじ G	概略 重量g
32	12.5	30.5	13	27.0	32.0	50	46	114	1 $\frac{1}{4}$	775
38	12.5	33.5	14	31.8	38.0	55	50	148	1 $\frac{1}{2}$	1520

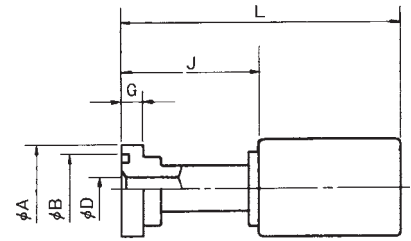


HDシリーズ

HD 280

サイズ	A	B	D	G	J	L				概略重量g
32	54.0	44.51	26.0	10.3	71	139				930
38	63.5	53.84	31.8	12.6	73	171				1760
50	79.4	63.37	42.0	12.6	110	257				3775

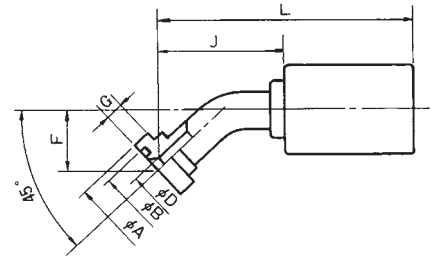
PART NO.6F



SAEハイプレッシャータイプフランジ
(ストレートタイプ)

サイズ	A	B	D	F	G	J	L			概略重量g
32	54.0	44.51	27.0	40	10.3	93.1	162			940
38	63.5	53.84	32.4	63	12.6	145	243			2355
50	79.4	63.37	41.3	76	12.6	186	333			5055

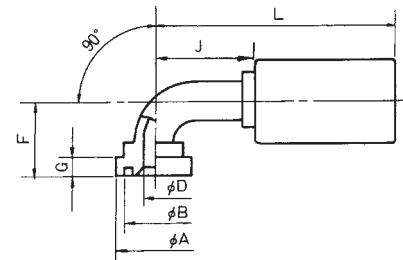
PART NO.456F



SAEハイプレッシャータイプフランジ
(45° ベンドタイプ)

サイズ	A	B	D	F	G	J	L			概略重量g
32	54.0	44.51	27.0	74	10.3	91	159			1055
38	63.5	53.84	32.4	115	12.6	115	213			2555
50	79.4	63.37	41.3	155	12.6	166	313			5780

PART NO.906F



SAEハイプレッシャータイプフランジ
(90° ベンドタイプ)

HDシリーズ

HD 350

構造

内面ゴム： 耐油性合成ゴム
 補強層： 硬鋼線
 外面ゴム： 耐油・耐候性合成ゴム

適用流体

一般鉱物系作動油

温度範囲

-40℃～+120℃

ホース構造・補強層

6W/S



HD 350

サイズ	補強層	内径 mm	外径 mm	最高使用圧力 MPa	最小破壊圧力 MPa	最小曲げ半径 mm	概略重量 g/m
32	6W/S	31.8	49.7	35.0	160.0	320	3845
38	6W/S	38.1	57.8	35.0	160.0	370	5160
50	6W/S	50.8	73.1	35.0	160.0	480	7500

HDシリーズ

HD 350

サイズ	A	B	D	G	J	L				概略重量g
32	54.0	44.51	26.0	10.3	71	161				1295
38	63.5	53.84	31.8	12.6	73	171				1760
50	79.4	63.37	42.0	12.6	110	257				3775

PART NO.6F

SAEハイプレッシャータイプフランジ
(ストレートタイプ)

サイズ	A	B	D	F	G	J	L			概略重量g
32	54.0	44.51	27.1	47	10.3	105	195			1500
38	63.5	53.84	32.4	63	12.6	145	243			2355
50	79.4	63.37	41.3	76	12.6	186	333			5055

PART NO.456F

SAEハイプレッシャータイプフランジ
(45° ベンドタイプ)

サイズ	A	B	D	F	G	J	L			概略重量g
32	54.0	44.51	27.1	100	10.3	96	186			1730
38	63.5	53.84	32.4	115	12.6	115	213			2555
50	79.4	63.37	41.3	155	12.6	166	313			5780

PART NO.906F

SAEハイプレッシャータイプフランジ
(90° ベンドタイプ)

SHD

シリーズ

SHDホースはHDシリーズにSIB(フレディエース)で培ったスリム化技術を投入した超柔軟・超軽量ホースです。多様化ニーズに対応するため、油圧機器のコンパクト化、高圧化、多次元可動化の動きが活発化してきております。SHDホースは、これらの配管革命に十分御利用いただけます。

超スリム化

SIB(フレディエース)で確立した超薄肉押出技術と特殊硬鋼線の採用により、外径を細くしました。

超柔軟化

最小曲げ半径をより小さくすることにより、大幅に配管作業が容易になりました。

超軽量化

従来ホースよりも大幅に軽量化されました。

SHDシリーズ

SHD280

構造

内面ゴム：耐油性合成ゴム
 補強層：硬鋼線
 外面ゴム：耐摩・耐候性合成ゴム

適用流体

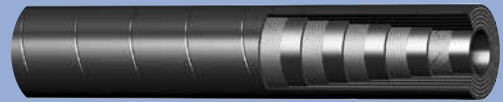
一般鉱物系作動油

温度範囲

-40℃～+120℃

ホース構造・補強層

4W/S

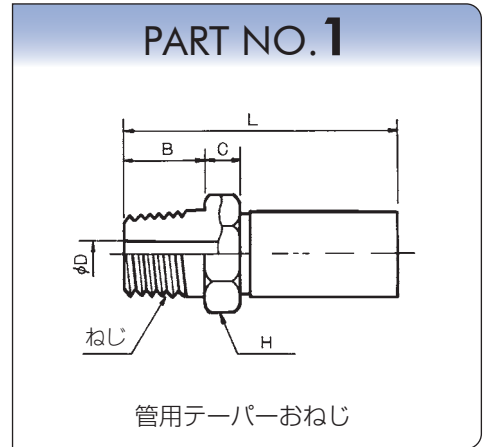


サイズ	補強層	内径 mm	外径 mm	最高使用圧力 MPa	最小破壊圧力 MPa	最小曲げ半径 mm	概略重量 g/m
15	4W/S	15.9	26.6	28.0	112.0	140	985
19	4W/S	19.0	29.8	28.0	112.0	175	1120
25	4W/S	25.4	36.6	28.0	112.0	220	1480

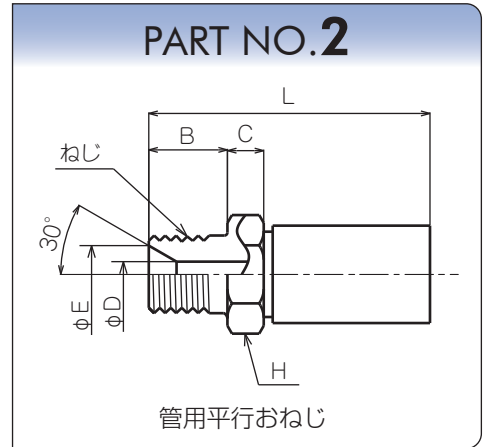
SHDシリーズ

SHD280

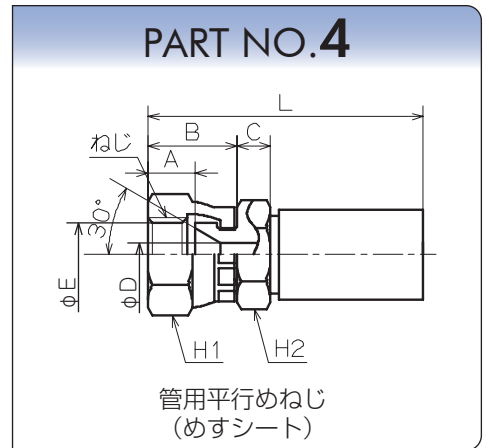
サイズ	B	C	D	H	L				ねじ R	概略 重量g
15	20	11	16	30	77				3/4	245
19	20	11	16	30	88				3/4	295
25	22	12	21	36	102				1	500



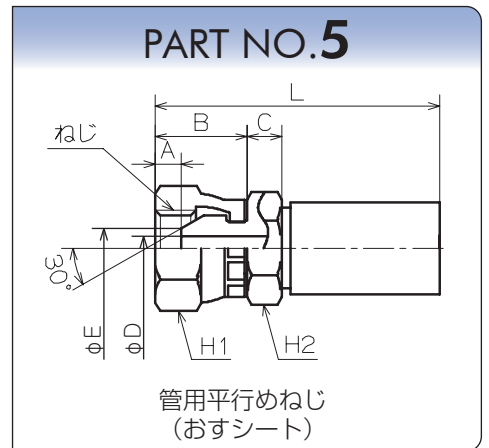
サイズ	B	C	D	E	H	L			ねじ G	概略 重量g
19	20	11	16	21.5	30	88			3/4	295
25	22	12	21	27.5	36	102			1	495



サイズ	A	B	C	D	E	H1	H2	L	ねじ G	概略 重量g
15	12.5	23	11	16	22	36	30	80	3/4	295
19	12.5	23	10	16	22	36	30	90	3/4	345
25	12.5	25.5	12	21	28	41	36	105	1	540



サイズ	A	B	C	D	E	H1	H2	L	ねじ G	概略 重量g
15	9	23	11	16	19	36	30	80	3/4	300
19	9	23	10	16	19	36	30	90	3/4	350
25	9.5	25.5	12	21	24	41	36	105	1	545

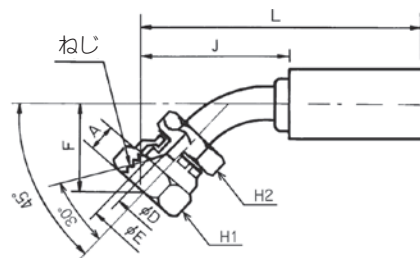


SHDシリーズ

SHD280

サイズ	A	D	E	F	H1	H2	J	L	ねじ G	概略 重量g
15	12.5	13.6	22	38	36	30	70	114	3/4	400
19	12.5	17.0	22	38	36	30	76	132	3/4	435
25	12.5	21.0	28	46.4	41	36	84.5	150	1	700

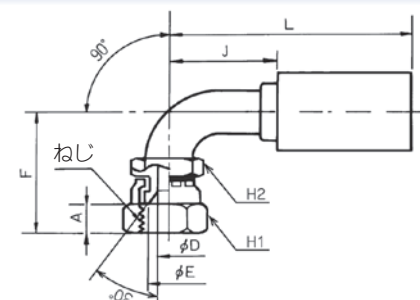
PART NO.454



45° ベンドフィッティング
(めすシート)

サイズ	A	D	E	F	H1	H2	J	L	ねじ G	概略 重量g
15	12.5	13.6	22	70	36	30	64	108	3/4	440
19	12.5	17.0	22	70	36	30	64	120	3/4	490
25	12.5	21.0	28	87	41	36	68	134	1	805

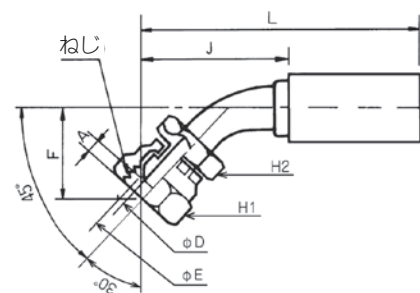
PART NO.904



90° ベンドフィッティング
(めすシート)

サイズ	A	D	E	F	H1	H2	J	L	ねじ G	概略 重量g
15	9.0	13.6	19	38	36	30	70	114	3/4	365
19	9.0	17.0	19	38	36	30	76	132	3/4	445
25	9.5	21.0	24	46.4	41	36	84.5	150	1	735

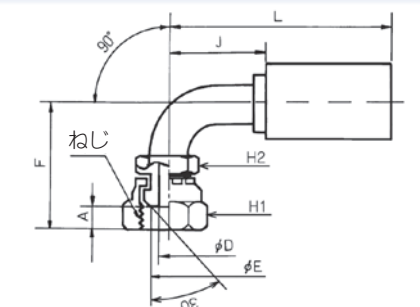
PART NO.455



45° ベンドフィッティング
(おすシート)

サイズ	A	D	E	F	H1	H2	J	L	ねじ G	概略 重量g
15	9.0	13.6	19	70	36	30	64	108	3/4	405
19	9.0	17.0	19	70	36	-	64	120	3/4	475
25	9.5	21.0	24	87	41	36	68	134	1	820

PART NO.905



90° ベンドフィッティング
(おすシート)

SHDシリーズ

SHD280

サイズ	A	B	C	D	H1	H2	L	ねじ UNF	概略 重量g
15	10.5	24.5	9.0	13.0	32	27	80	1-14	280
19	11.3	22.7	11.0	15.9	36	27	92	1 ³ / ₁₆ -12	350
25	11.8	24.7	11.0	20.5	41	32	103	1 ⁷ / ₁₆ -12	540

PART NO. KO

ねじ

A B C D H1 H2 L

ORSストレートタイプ

サイズ	A	D	F	H	J	L	ねじ UNF	概略 重量g
15	10.5	13.0	26	32	64	108	1-14	310
19	11.3	16.3	26	36	64	120	1 ³ / ₁₆ -12	390
25	11.8	20.5	31.5	41	76	142	1 ⁷ / ₁₆ -12	640

PART NO. 45KO

ねじ

A D F H J L

45°

45° ORSベンドフィッティング

サイズ	A	D	F	H	J	L	ねじ UNF	概略 重量g
15	10.5	13.0	51	32	54	98	1-14	330
19	11.3	16.3	58	36	64	120	1 ³ / ₁₆ -12	445
25	11.8	20.5	66	41	76	142	1 ⁷ / ₁₆ -12	730

PART NO. 90KO

ねじ

A D F H J L

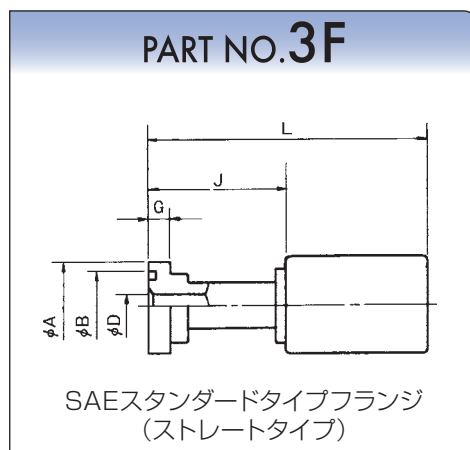
90°

90° ORSベンドフィッティング

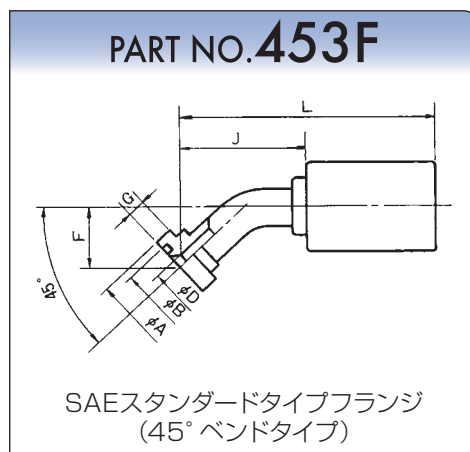
SHDシリーズ

SHD280

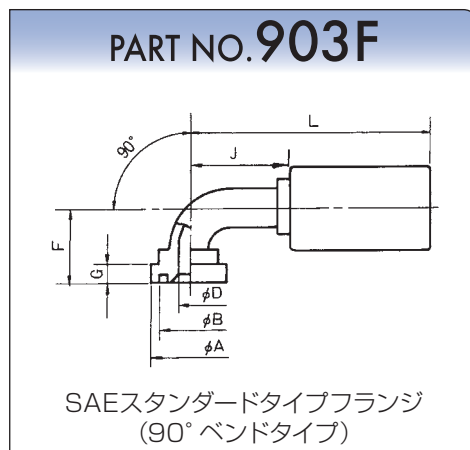
サイズ	A	B	D	G	J	L		概略重量g
15	38.1	31.81	12.6	6.7	54	98		300
19	38.1	31.81	17.0	6.7	54	110		325
25	44.5	39.68	20.0	8.0	65	131		575



サイズ	A	B	D	F	G	J	L	概略重量g
15	38.1	31.81	13.6	26	6.7	64	108	290
19	38.1	31.81	17.0	26.7	6.7	73.2	129	375
25	44.5	39.68	21.0	28	8.0	76	142	630



サイズ	A	B	D	F	G	J	L	概略重量g
15	38.1	31.81	13.6	55.5	6.7	50	94	305
19	38.1	31.81	17.0	55	6.7	64	120	410
25	44.5	39.68	21.0	63	8.0	76	142	715



SHDシリーズ

SHD280

サイズ	A	B	D	G	J	L		概略重量g
15	41.3	31.81	16.0	8.75	54	98		295
19	41.3	31.81	16.0	8.75	54	110		355
25	47.6	39.68	20.0	9.5	65	131		605

PART NO.6F

SAEハイプレッシャータイプフランジ
(ストレートタイプ)

サイズ	A	B	D	F	G	J	L	概略重量g
15	41.3	31.81	13.6	26.5	8.75	64.5	109	310
19	41.3	31.81	17.0	26.7	8.75	73.2	129	400
25	47.6	39.68	21.0	34	9.5	77.4	143	665

PART NO.456F

SAEハイプレッシャータイプフランジ
(45° ベンドタイプ)

サイズ	A	B	D	F	G	J	L	概略重量g
15	41.3	31.81	13.6	56	8.75	64	108	350
19	41.3	31.81	17.0	56	8.75	66	122	435
25	47.6	39.68	21.0	65	9.5	76	142	745

PART NO.906F

SAEハイプレッシャータイプフランジ
(90° ベンドタイプ)

SHDシリーズ

SHD350

構造

内面ゴム：耐油性合成ゴム
 補強層：硬鋼線
 外面ゴム：耐摩・耐候性合成ゴム

適用流体

一般鉱物系作動油

温度範囲

-40℃～+120℃

ホース構造・補強層



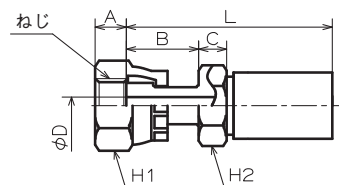
サイズ	補強層	内径 mm	外径 mm	最高使用圧力 MPa	最小破壊圧力 MPa	最小曲げ半径 mm	概略重量 g/m
15	4W/S	15.9	26.6	35.0	140.0	160	985
19	4W/S	19.0	29.8	35.0	140.0	190	1120
25	4W/S	25.4	37.6	35.0	140.0	240	1880

SHDシリーズ

SHD350

サイズ	A	B	C	D	H1	H2	L	ねじ UNF	概略 重量g
15	10.5	24.5	9	13.0	32	27	80	1-14	280
19	11.3	22.7	11	15.9	36	27	92	1 ³ / ₁₆ -12	350
25	11.8	24.7	11	20.5	41	32	103	1 ⁷ / ₁₆ -12	540

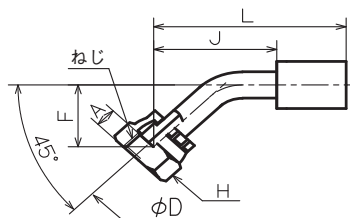
PART NO. KO



ORSストレートタイプ

サイズ	A	D	F	H	J	L	ねじ UNF	概略 重量g
15	10.5	13.0	26	32	64	108	1-14	310
19	11.3	16.3	26	36	64	120	1 ³ / ₁₆ -12	390
25	11.8	20.5	31.5	41	76	142	1 ⁷ / ₁₆ -12	640

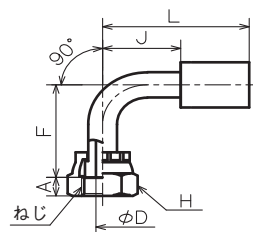
PART NO. 45KO



45° ORSベンドフィッティング

サイズ	A	D	F	H	J	L	ねじ UNF	概略 重量g
15	10.5	13.0	51	32	54	98	1-14	330
19	11.3	16.3	58	36	64	120	1 ³ / ₁₆ -12	445
25	11.8	20.5	66	41	76	142	1 ⁷ / ₁₆ -12	730

PART NO. 90KO

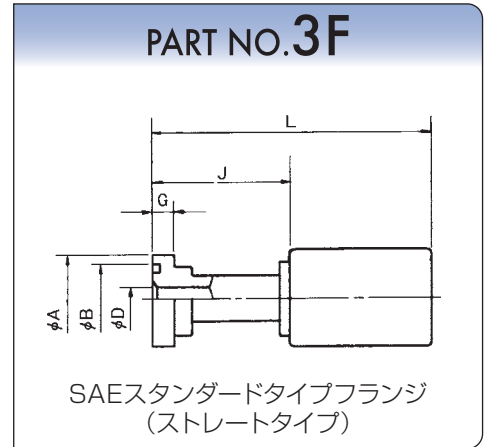


90° ORSベンドフィッティング

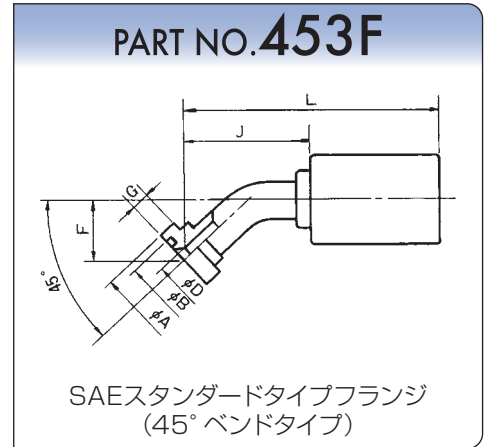
SHDシリーズ

SHD350

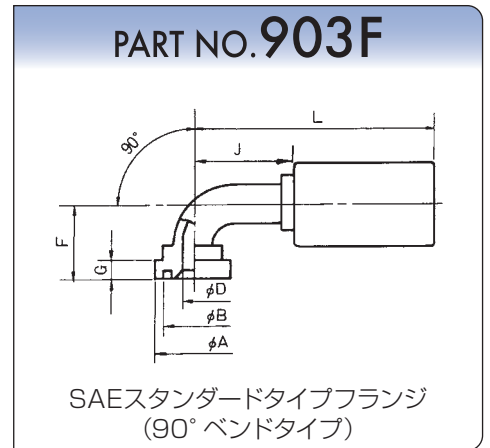
サイズ	A	B	D	G	J	L		概略重量g
15	38.1	31.81	12.6	6.7	54	98		300
19	38.1	31.81	17.0	6.7	54	110		325
25	44.5	39.68	20.0	8.0	65	129		757



サイズ	A	B	D	F	G	J	L	概略重量g
15	38.1	31.81	13.6	26	6.7	64	108	290
19	38.1	31.81	17.0	26.7	6.7	73.2	129	375
25	44.5	39.68	20.0	28	8.0	76	142	630



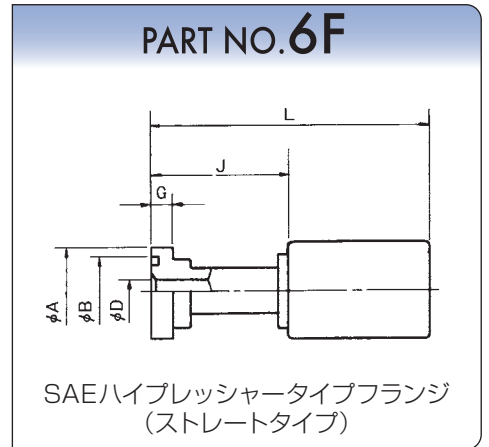
サイズ	A	B	D	F	G	J	L	概略重量g
15	38.1	31.81	13.6	55.5	6.7	50	94	305
19	38.1	31.81	17.0	55	6.7	64	120	410
25	44.5	39.68	21.0	63	8.0	76	142	715



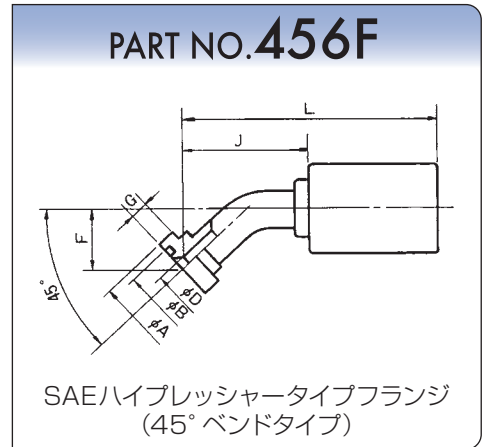
SHDシリーズ

SHD350

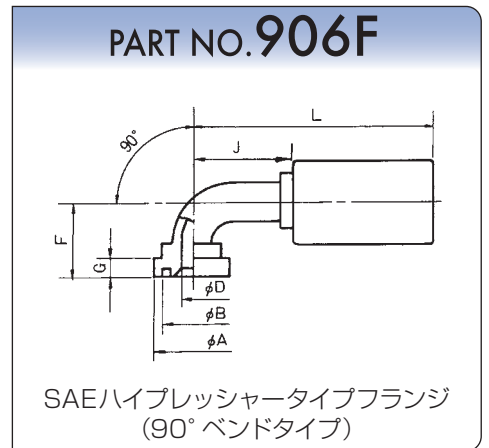
サイズ	A	B	D	G	J	L	概略重量g
15	41.3	31.81	16.0	8.75	54	98	295
19	41.3	31.81	16.0	8.75	54	110	355
25	47.6	39.68	20.0	9.5	65	131	605



サイズ	A	B	D	F	G	J	L	概略重量g
15	41.3	31.81	13.6	26.5	8.75	64.5	109	310
19	41.3	31.81	17.0	26.7	8.75	73.2	129	400
25	47.6	39.68	21.0	34	9.5	77.4	143	665



サイズ	A	B	D	F	G	J	L	概略重量g
15	41.3	31.81	13.6	56	8.75	64	108	350
19	41.3	31.81	17.0	56	8.75	66	122	435
25	47.6	39.68	21.0	65	9.5	76	142	745



建設機械(特にミニショベル)、工作機械・特装車等において、機械の効率化・高機能化により油圧機器や配管スペースのコンパクト化が進んでおり、狭いスペースでも取付容易なスリムで柔軟な高圧ホースが求められています。これらの市場ニーズに応えるために開発されたホースです。

究極の三位一体化技術

新規開発極細ワイヤーの採用と、チューブ・補強層・カバーの三位一体化技術の追求により、超柔軟化に成功しました。狭い配管・曲げ半径が極小な配管が可能になりました。

押出技術の追求

内面ゴム・外面ゴムを極限まで薄くしております。

SIBシリーズ

SIB15

構造

内面ゴム： 耐油性合成ゴム
 補強層： 繊維
 外面ゴム： 耐油・耐候性合成ゴム

適用流体

一般鉱物系作動油

温度範囲

-40℃～+100℃

ホース構造・補強層

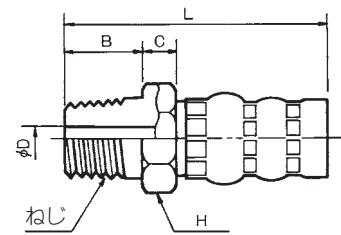
1T/B



サイズ	補強層	内径 mm	外径 mm	最高使用圧力 MPa	最小破壊圧力 MPa	最小曲げ半径 mm	概略重量 g/m
6	1T/B	6.3	11.5	1.5	6.0	45	100
9	1T/B	9.5	15.2	1.5	6.0	60	145
12	1T/B	12.7	18.5	1.5	6.0	80	195

サイズ	B	C	D	H	L	ねじ R	概略 重量g
6	13	6	4.2	17	44	1/4	30
9	15	6	7.0	19	50	3/8	50
12	18	8	9.5	22	58	1/2	80

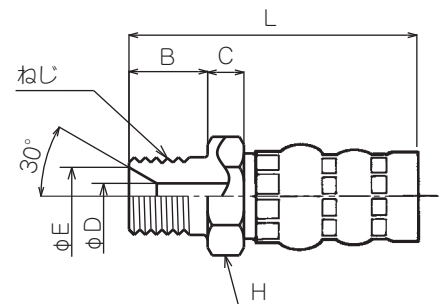
PART NO.1



管用テーパーおねじ

サイズ	B	C	D	E	H	L	ねじ G	概略 重量g
6	13	6	4.2	9.5	17	44	1/4	30
9	15	6	7.0	12.5	19	50	3/8	50
12	18	8	9.5	16	22	58	1/2	75

PART NO.2

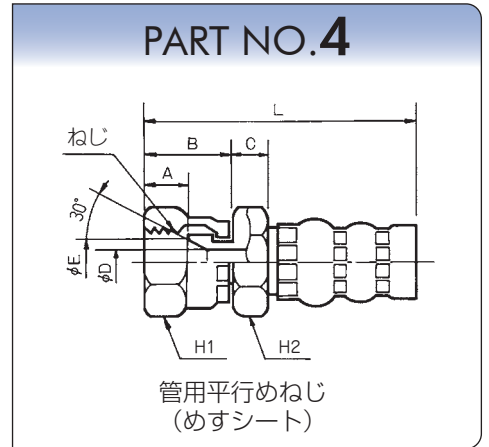


管用平行おねじ

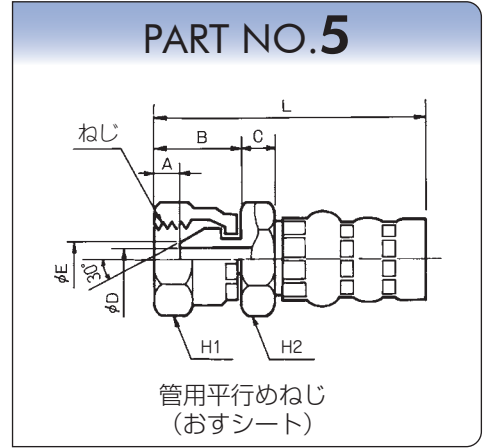
SIBシリーズ

SIB15

サイズ	A	B	C	D	E	H1	H2	L	ねじ G	概略 重量g
6	8.5	16.0	6	4.2	9.5	19	17	47	1/4	45
9	9.5	19.0	6	7.0	13.0	22	19	54	3/8	60
12	11.0	21.5	8	9.5	16.0	27	22	61	1/2	100



サイズ	A	B	C	D	E	H1	H2	L	ねじ G	概略 重量g
6	5.5	16.0	6	4.2	7.5	19	17	47	1/4	45
9	6.5	19.0	6	7.0	10.0	22	19	54	3/8	65
12	8.5	21.5	8	9.5	13.0	27	22	61	1/2	105

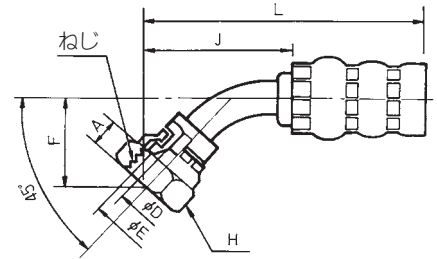


SIBシリーズ

SIB15

サイズ	A	D	E	F	H	J	L	ねじ G	概略 重量g
6	8.5	4.2	9.5	24	19	44	67	1/4	45
9	9.5	6.5	13.0	26	22	49.5	76	3/8	70
12	11.0	9.5	16.0	29.6	27	55.5	85	1/2	120

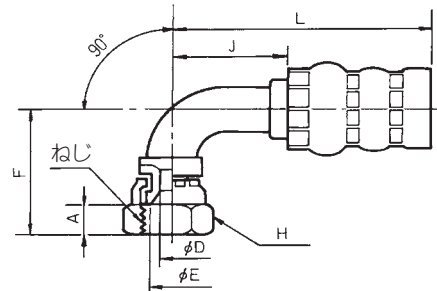
PART NO.454



45° ベンドフィッティング
(めすシート)

サイズ	A	D	E	F	H	J	L	ねじ G	概略 重量g
6	8.5	4.2	9.5	34	19	26	49	1/4	45
9	9.5	6.5	13.0	47	22	34	61	3/8	80
12	10.5	9.5	16.0	54	27	39	69	1/2	130

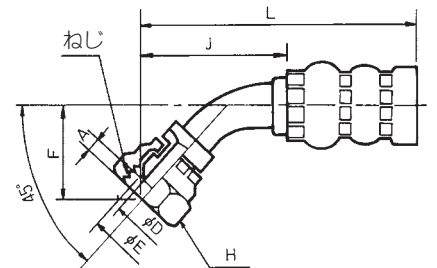
PART NO.904



90° ベンドフィッティング
(めすシート)

サイズ	A	D	E	F	H	J	L	ねじ G	概略 重量g
6	4.5	4.2	7.0	16.5	19	34.5	58	1/4	45
9	5.5	6.5	9.7	20.9	22	44.5	72	3/8	70
12	7.0	9.5	13.0	31.2	27	55.5	85	1/2	125

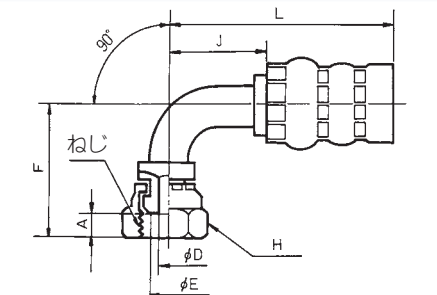
PART NO.455



45° ベンドフィッティング
(おすシート)

サイズ	A	D	E	F	H	J	L	ねじ G	概略 重量g
6	4.5	4.2	7.0	31.5	19	26	49	1/4	45
9	5.5	6.5	9.7	40	22	34	61	3/8	80
12	7.0	9.5	13.0	55	27	37	67	1/2	130

PART NO.905

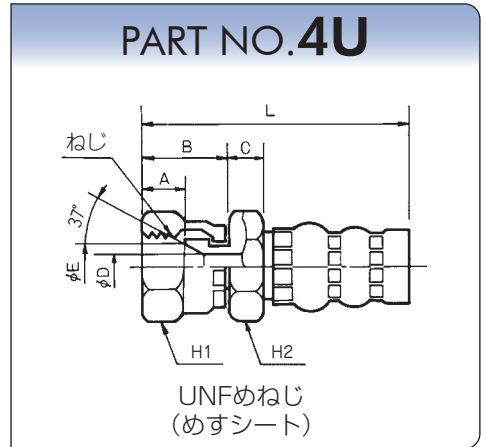


90° ベンドフィッティング
(おすシート)

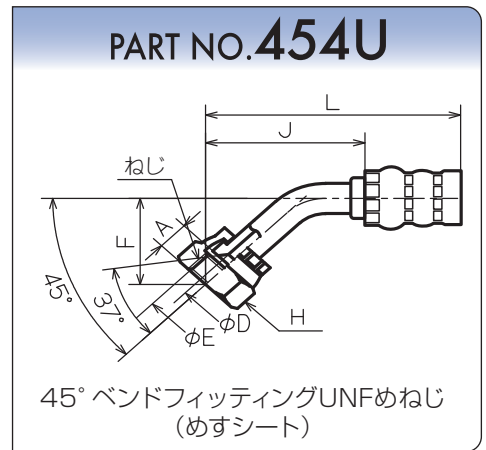
SIBシリーズ

SIB15

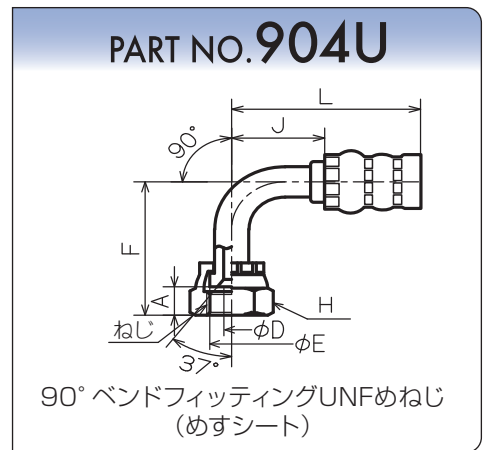
サイズ	A	B	C	D	E	H	H1	L	ねじ UNF	概略 重量g
6	8.5	16.0	6	4.2	7.5	19	17	47	7/16-20	45
9	9.5	18.5	6	6.5	11.0	22	19	54	9/16-18	60
12	11.0	21.5	8	9.5	14.5	27	22	62	3/4-16	100



サイズ	A	D	E	F	H	J	L	ねじ UNF	概略 重量g
6	8.5	4.2	7.5	21	19	41	64	7/16-20	45
9	9.5	6.5	11.0	23	22	50	77	9/16-18	70
12	11.0	9.5	14.5	29.6	27	55.4	85	3/4-16	120



サイズ	A	D	E	F	H	J	L	ねじ UNF	概略 重量g
6	8.5	4.2	7.5	37	19	26	49	7/16-20	50
9	9.5	6.5	11.0	52	22	34	61	9/16-18	80
12	11.0	9.5	14.5	55	27	39	69	3/4-16	140



SIBシリーズ

SIB35

構造

内面ゴム： 耐油性合成ゴム
 補強層： 繊維
 外面ゴム： 耐油・耐候性合成ゴム

適用流体

一般鉱物系作動油

温度範囲

-40℃～+100℃

ホース構造・補強層

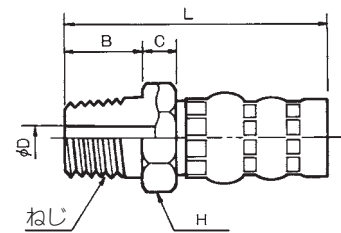
1T/B



サイズ	補強層	内径 mm	外径 mm	最高使用圧力 MPa	最小破壊圧力 MPa	最小曲げ半径 mm	概略重量 g/m
6	1T/B	6.3	11.5	3.5	14.0	45	100
9	1T/B	9.5	15.2	3.5	14.0	60	145
12	1T/B	12.7	18.5	3.5	14.0	80	195
19	1T/B	19.0	27.1	3.5	14.0	130	355
25	1T/B	25.4	33.9	3.5	14.0	165	515

サイズ	B	C	D	H	L	ねじ R	概略 重量g
6	13	6	4.2	17	44	1/4	30
9	15	6	7.0	19	50	3/8	50
12	18	8	9.5	22	58	1/2	80
19	20	10	16.1	30	71	3/4	190
25	22	10	21.8	36	77	1	270

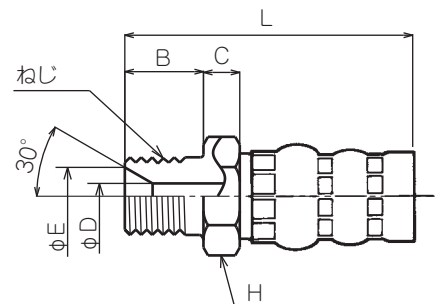
PART NO.1



管用テーパおねじ

サイズ	B	C	D	E	H	L	ねじ G	概略 重量g
6	13	6	4.2	9.5	17	44	1/4	30
9	15	6	7.0	12.5	19	50	3/8	50
12	18	8	9.5	16.0	22	58	1/2	75
19	20	10	16.0	21.5	30	71	3/4	185
25	22	10	21.8	27.5	36	77	1	265

PART NO.2

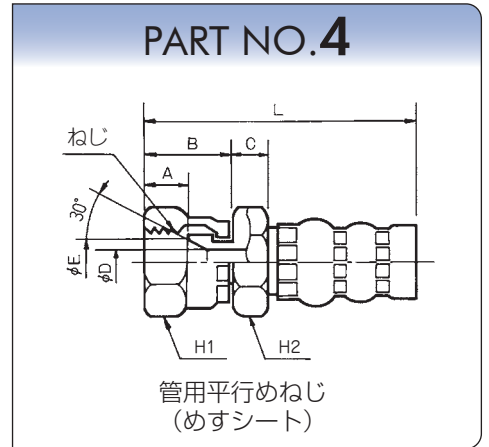


管用平行おねじ

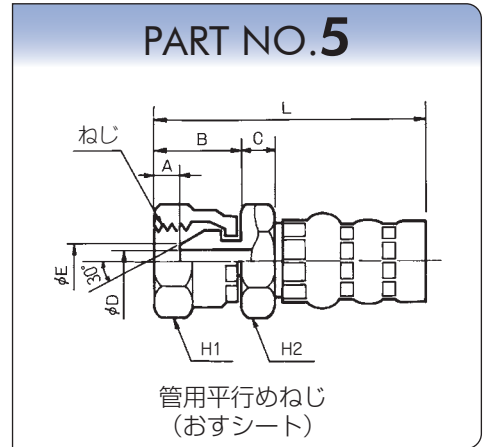
SIBシリーズ

SIB35

サイズ	A	B	C	D	E	H1	H2	L	ねじ G	概略 重量g
6	8.5	16.0	6	4.2	9.5	19	17	47	1/4	45
9	9.5	19.0	6	7.0	13.0	22	19	54	3/8	60
12	11.0	21.5	8	9.5	16.0	27	22	61	1/2	100
19	12.5	23.0	10	16.0	22.0	36	30	74	3/4	240
25	12.5	25.5	10	21.8	28.0	41	36	81	1	320



サイズ	A	B	C	D	E	H1	H2	L	ねじ G	概略 重量g
6	5.5	16.0	6	4.2	7.5	19	17	47	1/4	45
9	6.5	19.0	6	7.0	10.0	22	19	54	3/8	65
12	8.5	21.5	8	9.5	13.0	2	22	61	1/2	105
19	9.0	23.0	10	16.1	19.0	36	30	74	3/4	245
25	9.5	25.5	10	21.8	24.7	41	36	81	1	325

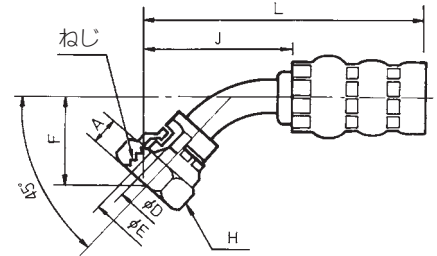


SIBシリーズ

SIB35

サイズ	A	D	E	F	H	J	L	ねじ G	概略 重量g
6	8.5	4.2	9.5	24	19	44	67	1/4	45
9	9.5	6.5	13.0	26	22	49.5	76	3/8	70
12	11.0	9.5	16.0	29.6	27	55.5	85	1/2	120

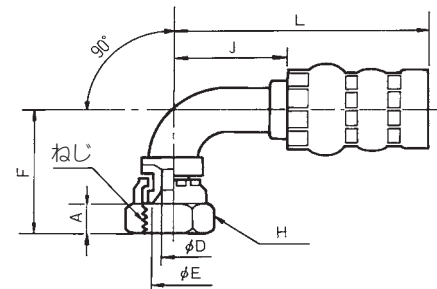
PART NO.454



45° ベンドフィッティング
(めすシート)

サイズ	A	D	E	F	H	J	L	ねじ G	概略 重量g
6	8.5	4.2	9.5	34	19	26	49	1/4	45
9	9.5	6.5	13.0	47	22	34	61	3/8	80
12	11.0	9.5	16.0	54	27	39	69	1/2	130
19	12.5	17.0	22.0	70	36	50	88	3/4	340
25	12.5	21.0	28.0	87	41	59	102	1	580

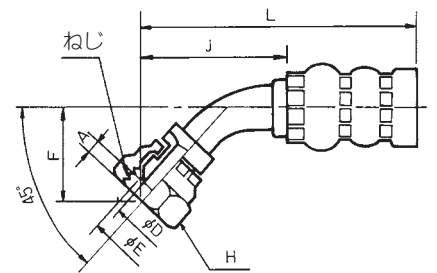
PART NO.904



90° ベンドフィッティング
(めすシート)

サイズ	A	D	E	F	H	J	L	ねじ G	概略 重量g
6	4.5	4.2	7.0	16.5	19	34.5	58	1/4	45
9	5.5	6.5	9.7	20.9	22	44.5	72	3/8	70
12	7.0	9.5	13.0	31.2	27	55.5	85	1/2	125
19	9.0	17.0	19.0	38	36	70	108	3/4	310
25	9.5	21.0	24.0	46.4	41	80	123	1	515

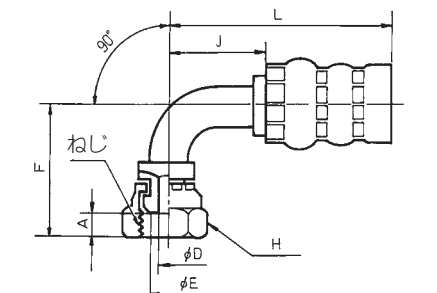
PART NO.455



45° ベンドフィッティング
(おすシート)

サイズ	A	D	E	F	H	J	L	ねじ G	概略 重量g
6	4.5	4.2	7.0	31.5	19	26	49	1/4	45
9	5.5	6.5	9.7	40	22	34	61	3/8	80
12	7.0	9.5	13.0	55	27	37	67	1/2	130
19	9.0	17.0	19.0	70	36	50	88	3/4	340
25	9.5	21.0	24.0	87	41	59	102	1	600

PART NO.905

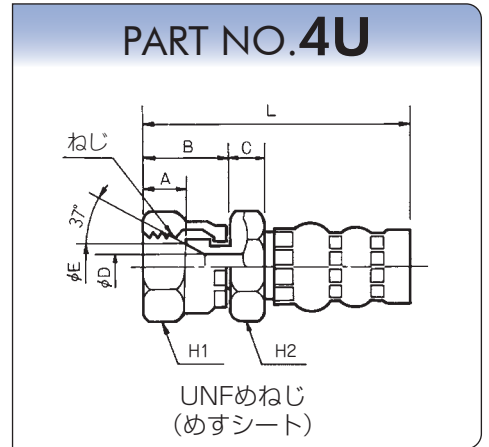


90° ベンドフィッティング
(おすシート)

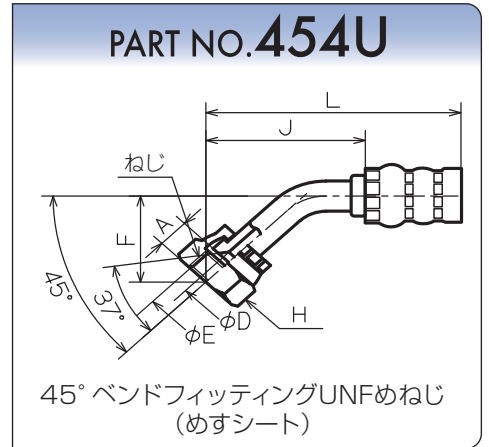
SIBシリーズ

SIB35

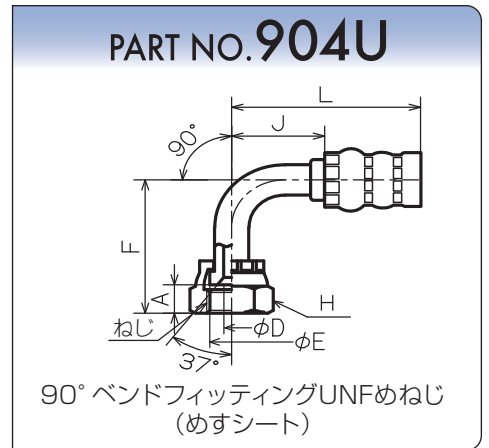
サイズ	A	B	C	D	E	H1	H2	L	ねじ UNF	概略 重量g
6	8.5	16.0	6	4.2	7.5	19	17	47	7/16-20	45
9	9.5	18.5	6	6.5	11.0	22	19	53	9/16-18	60
12	11.0	21.5	8	9.5	14.5	27	22	62	3/4-16	100
19	12.5	23.0	10	16.1	21.5	36	30	74	1 1/16-12	245
25	12.5	25.5	10	21.8	28.0	41	36	81	1 5/16-12	330



サイズ	A	D	E	F	H	J	L	ねじ UNF	概略 重量g
6	8.5	4.2	7.5	21	19	41	64	7/16-20	45
9	9.5	6.5	11.0	32	22	50	77	9/16-18	70
12	11.0	9.5	14.5	29.6	2	55.4	85	3/4-16	120
19	12.5	17.0	21.5	39	36	71	109	1 1/16-12	305



サイズ	A	D	E	F	H	J	L	ねじ UNF	概略 重量g
6	8.5	4.2	7.5	37	19	26	49	7/16-20	50
9	9.5	6.5	11.0	52	22	34	61	9/16-18	80
12	11.0	9.5	14.5	55	27	39	69	3/4-16	140
19	12.5	17.0	21.5	71.5	36	64	102	1 1/16-12	310



※一部サイズは第2HEX(固定六角)付きのものがあります。

SIBシリーズ

SIB70

構造

内面ゴム：耐油性合成ゴム
 補強層：硬鋼線
 外面ゴム：耐摩耗・耐候性合成ゴム

適用流体

一般鉱物系作動油

温度範囲

-40℃～+100℃

ホース構造・補強層

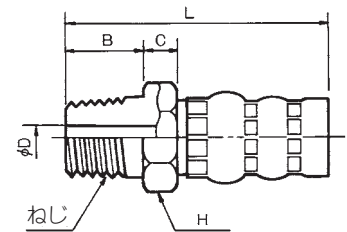
1W/B



サイズ	補強層	内径 mm	外径 mm	最高使用圧力 MPa	最小破壊圧力 MPa	最小曲げ半径 mm	概略重量 g/m
6	1W/B	6.3	11.5	7.0	35.0	40	145
9	1W/B	9.5	14.9	7.0	35.0	50	195
12	1W/B	12.7	18.3	7.0	35.0	60	250
15	1W/B	15.9	22.1	7.0	35.0 <td 80	385	
19	1W/B	19.0	25.5	7.0	35.0	100	480
25	1W/B	25.4	31.8	7.0	35.0	120	610

サイズ	B	C	D	H	L	ねじ R	概略 重量g
6	13	6	4.2	17	44	1/4	30
9	15	6	7.0	19	50	3/8	50
12	18	8	9.5	22	58	1/2	80
15	20	10	16.0	30	65	3/4	165
19	20	10	16.1	30	69	3/4	185
25	22	10	21.8	36	75	1	270

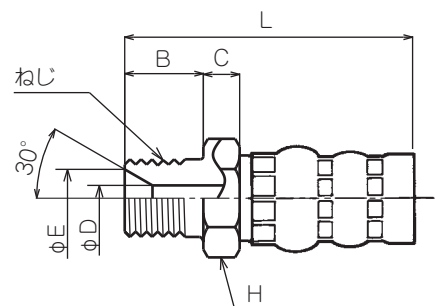
PART NO.1



管用テーパーパーねじ

サイズ	B	C	D	E	H	L	ねじ G	概略 重量g
6	13	6	4.2	9.5	17	44	1/4	30
9	15	6	7.0	12.5	19	50	3/8	50
12	18	8	9.5	16.0	22	58	1/2	75
15	20	10	16.0	21.5	30	65	3/4	155
19	20	10	16.1	21.5	30	69	3/4	180
25	22	10	21.8	27.5	36	75	1	265

PART NO.2

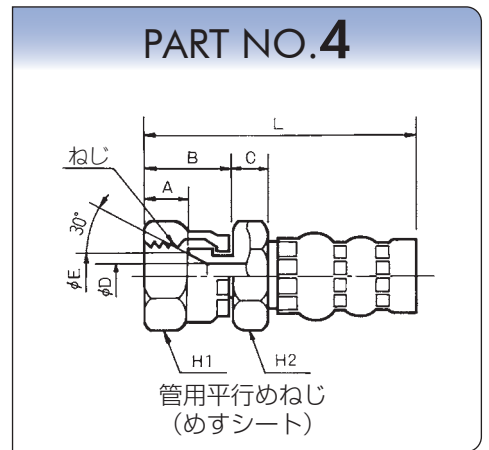


管用平行おねじ

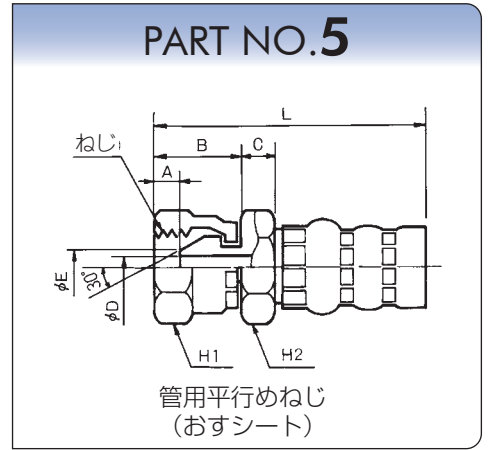
SIBシリーズ

SIB70

サイズ	A	B	C	D	E	H1	H2	L	ねじ G	概略 重量g
6	8.5	16.0	6	4.2	9.5	19	17	47	1/4	45
9	9.5	19.0	6	7.0	13.0	22	19	54	3/8	60
12	11.0	21.5	8	9.5	16.0	27	22	61	1/2	100
15	12.5	23.0	10	16.0	22.0	36	30	68	3/4	215
19	12.5	23.0	10	16.1	22.0	36	30	72	3/4	230
25	12.5	25.5	10	21.8	28.0	41	36	79	1	310



サイズ	A	B	C	D	E	H1	H2	L	ねじ G	概略 重量g
6	5.5	16.0	6	4.2	7.5	19	17	47	1/4	45
9	6.5	19.0	6	7.0	10.0	22	19	54	3/8	65
12	8.5	21.5	8	9.5	13.0	27	22	61	1/2	105
15	9.0	23.0	10	16.0	19.0	36	30	68	3/4	220
19	9.0	23.0	10	16.1	19.0	36	30	72	3/4	245
25	9.5	25.5	10	21.8	24.7	41	36	79	1	325

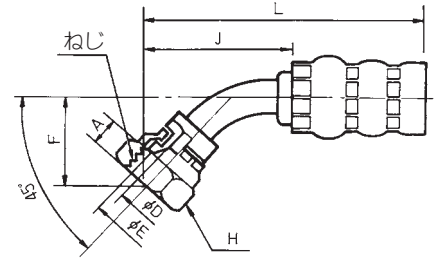


SIBシリーズ

SIB70

サイズ	A	D	E	F	H	J	L	ねじ G	概略 重量g
6	8.5	4.2	9.5	24	19	44	67	1/4	45
9	9.5	6.5	13.0	26	22	49.5	76	3/8	70
12	11.0	9.5	16.0	29.6	27	55.5	85	1/2	120
19	12.5	17.0	22.0	38	36	70	106	3/4	295

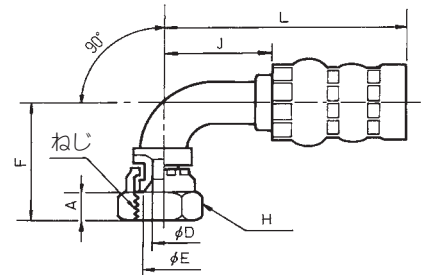
PART NO.454



45° ベンドフィッティング
(めすシート)

サイズ	A	D	E	F	H	J	L	ねじ G	概略 重量g
6	8.5	4.2	9.5	34	19	26	49	1/4	45
9	9.5	6.5	13.0	47	22	34	61	3/8	80
12	11.0	9.5	16.0	54	27	39	69	1/2	130
15	12.5	13.6	22.0	70	36	50	83	3/4	380
19	12.5	17.0	22.0	70	36	50	86	3/4	310
25	12.5	21.0	28.0	87	41	59	100	1	580

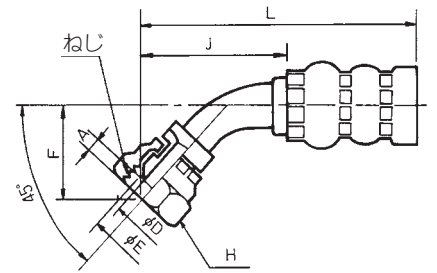
PART NO.904



90° ベンドフィッティング
(めすシート)

サイズ	A	D	E	F	H	J	L	ねじ G	概略 重量g
6	4.5	4.2	7.0	16.5	19	34.5	58	1/4	45
9	5.5	6.5	9.7	20.9	22	44.5	72	3/8	70
12	7.0	9.5	13.0	31.2	27	55.5	85	1/2	125
15	9.0	13.6	19.0	38	36	70	103	3/4	290
19	9.0	17.0	19.0	38	36	70	106	3/4	305
25	9.5	21.0	24.0	46.5	41	91	132	1	510

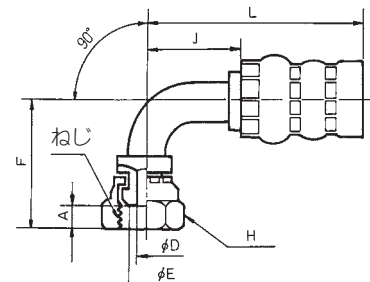
PART NO.455



45° ベンドフィッティング
(おすシート)

サイズ	A	D	E	F	H	J	L	ねじ G	概略 重量g
6	4.5	4.2	7.0	31.5	19	26	49	1/4	45
9	5.5	6.5	9.7	40	22	34	61	3/8	80
12	7.0	9.5	13.0	55	27	37	67	1/2	130
15	9.0	13.6	19.0	70	36	50	83	3/4	320
19	9.0	17.0	19.0	70	36	50	86	3/4	330
25	9.5	21.0	24.0	87	41	68	109	1	580

PART NO.905

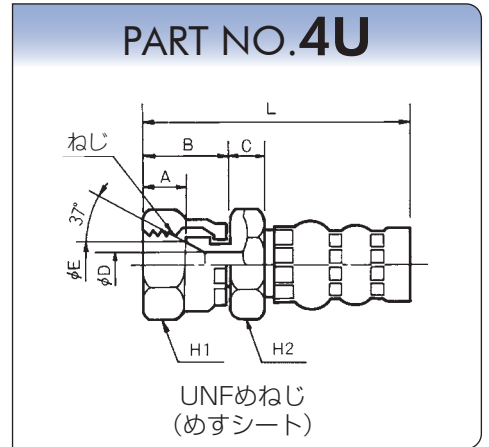


90° ベンドフィッティング
(おすシート)

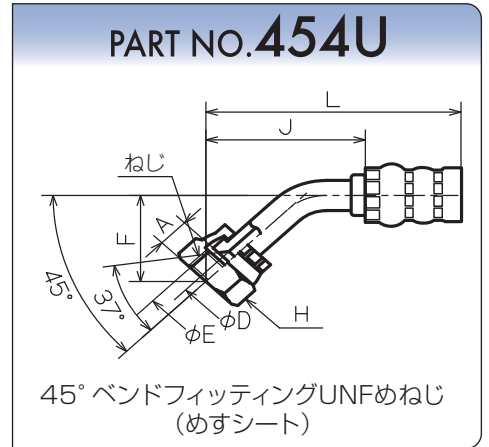
SIBシリーズ

SIB70

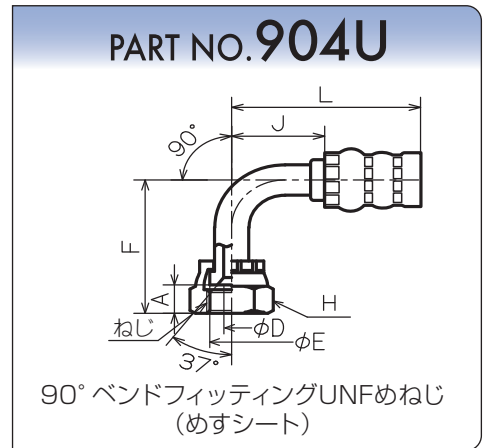
サイズ	A	B	C	D	E	H1	H2	L	ねじ UNF	概略 重量g
6	8.5	16.0	6	4.2	7.5	19	17	47	7/16-20	45
9	9.5	18.5	6	6.5	11.0	22	19	54	9/16-18	60
12	11.0	21.5	8	9.5	14.5	27	22	62	3/4-16	100
19	12.5	23.0	10	16.1	21.5	36	30	72	1 1/16-12	265
25	12.5	25.5	10	21.8	28.0	41	36	79	1 5/16-12	315



サイズ	A	D	E	F	H	J	L	ねじ UNF	概略 重量g
6	8.5	4.2	7.5	21	19	41	64	7/16-20	45
9	9.5	6.5	11.0	32	22	50	77	9/16-18	70
12	11.0	9.5	14.5	29.6	27	55.4	85	3/4-16	120



サイズ	A	D	E	F	H	J	L	ねじ UNF	概略 重量g
6	8.5	4.2	7.5	37	19	26	49	7/16-20	50
9	9.5	6.5	11.0	52	22	34	61	9/16-18	80
12	11.0	9.5	14.5	55	27	39	69	3/4-16	140



SIBシリーズ

SIB105

構造

内面ゴム: 耐油性合成ゴム
 補強層: 硬鋼線
 外面ゴム: 耐摩耗・耐候性合成ゴム

適用流体

一般鉱物系作動油

温度範囲

-40℃~+100℃

ホース構造・補強層

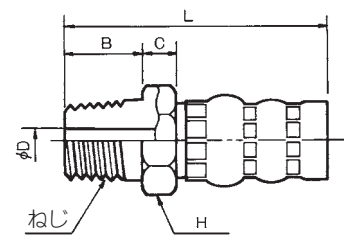
1W/B



サイズ	補強層	内径 mm	外径 mm	最高使用圧力 MPa	最小破壊圧力 MPa	最小曲げ半径 mm	概略重量 g/m
6	1W/B	6.3	11.5	10.5	52.5	40	145
9	1W/B	9.5	14.9	10.5	52.5	50	195
12	1W/B	12.7	19.0	10.5	52.5	60	355
15	1W/B	15.9	23.0	10.5	52.5	95	440
19	1W/B	19.0	25.5	10.5	52.5 </td <td>100</td> <td>480</td>	100	480
25	1W/B	25.4	33.6	10.5	52.5	130	820

サイズ	B	C	D	H	L	ねじ R	概略 重量g
6	13	6	4.2	17	44	1/4	30
9	15	6	7.0	19	49	3/8	60
12	18	8	9.5	22	59	1/2	100
15	20	10	16.0	30	65	3/4	165
19	20	10	16.1	30	69	3/4	185
25	22	10	21.8	36	77	1	270

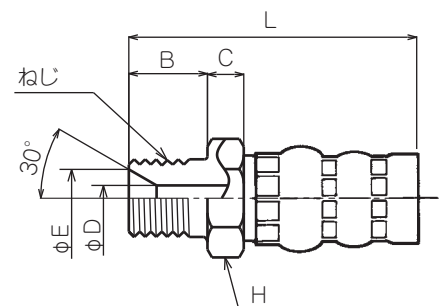
PART NO.1



管用テーパードネジ

サイズ	B	C	D	E	H	L	ねじ G	概略 重量g
6	13	6	4.2	9.5	17	44	1/4	30
9	15	6	7.0	12.5	19	49	3/8	60
12	18	8	9.5	16.0	22	59	1/2	100
15	20	10	16.0	21.5	30	65	3/4	155
19	20	10	16.1	21.5	30	69	3/4	180
25	22	10	21.8	27.5	36	77	1	265

PART NO.2

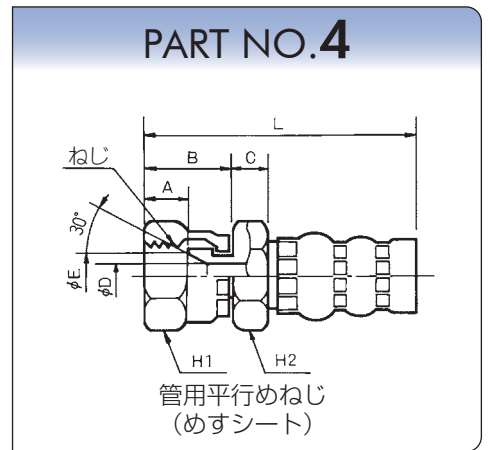


管用平行ドネジ

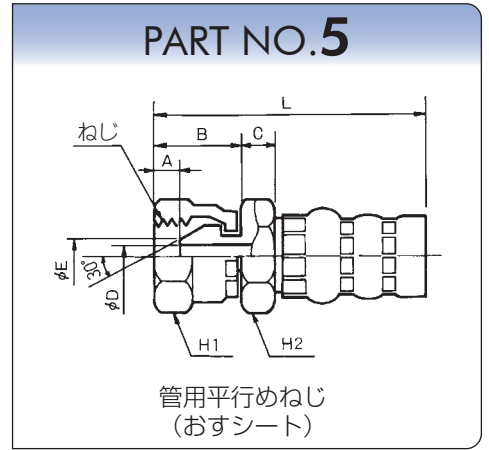
SIBシリーズ

SIB105

サイズ	A	B	C	D	E	H1	H2	L	ねじ G	概略 重量g
6	8.5	16.0	6	4.2	9.5	19	17	47	1/4	45
9	9.5	19.0	6	7.0	13.0	22	19	53	3/8	75
12	11.0	21.5	8	9.5	16.0	27	22	63	1/2	120
15	12.5	23.0	10	16.0	22.0	36	30	68	3/4	215
19	12.5	23.0	10	16.0	22.0	36	30	72	3/4	230
25	12.5	25.5	10	21.8	28.0	41	36	81	1	320



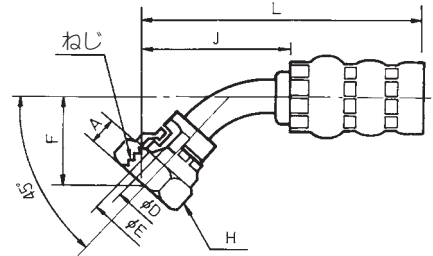
サイズ	A	B	C	D	E	H1	H2	L	ねじ G	概略 重量g
6	5.5	16.0	6	4.2	7.5	19	17	47	1/4	45
9	6.5	19.0	6	7.0	10.0	22	19	53	3/8	80
12	8.5	21.5	8	9.5	13.0	27	22	63	1/2	125
15	9.0	23.0	10	16.0	19.0	36	30	68	3/4	220
19	9.0	23.0	10	16.1	19.0	36	30	72	3/4	245
25	9.5	25.5	10	21.8	24.7	41	36	81	1	325



SIB105

サイズ	A	D	E	F	H	J	L	ねじ G	概略 重量g
6	8.5	4.2	9.5	24	19	44	67	1/4	45
9	9.5	6.5	13.0	26	22	49.5	76	3/8	80
12	11.0	9.5	16.0	29.6	27	55.5	87	1/2	135
19	12.5	17.0	22.0	38	36	70	106	3/4	295

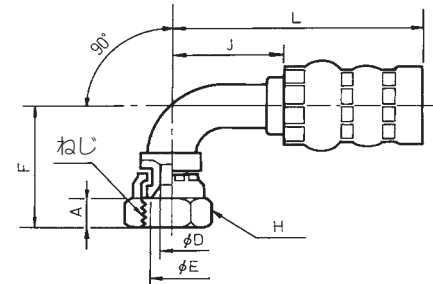
PART NO.454



45° ベンドフィッティング
(めすシート)

サイズ	A	D	E	F	H	J	L	ねじ G	概略 重量g
6	8.5	4.2	9.5	34	19	26	49	1/4	45
9	9.5	6.5	13.0	47	22	34	60	3/8	90
12	11.0	9.5	16.0	54	27	39	70	1/2	150
15	12.5	13.6	22.0	70	36	50	83	3/4	380
19	12.5	17.0	22.0	70	36	50	86	3/4	310
25	12.5	21.0	28.0	87	41	59	102	1	580

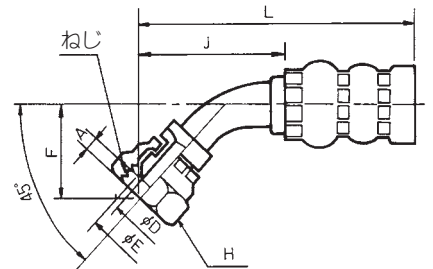
PART NO.904



90° ベンドフィッティング
(めすシート)

サイズ	A	D	E	F	H	J	L	ねじ G	概略 重量g
6	4.5	4.2	7.0	16.5	19	34.5	58	1/4	45
9	5.5	6.5	9.7	20.9	22	44.5	71	3/8	80
12	7.0	9.5	13.0	31.2	27	55.5	87	1/2	145
15	9.0	13.6	19.0	38	36	70	103	3/4	290
19	9.0	17.0	19.0	38	36	70	106	3/4	305
25	9.5	21.0	24.0	46.4	41	80	123	1	515

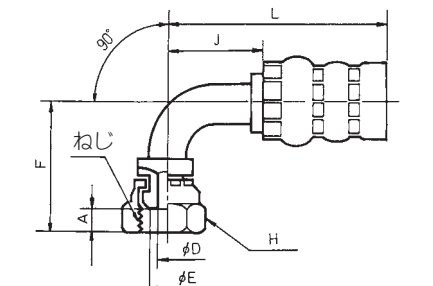
PART NO.455



45° ベンドフィッティング
(おすシート)

サイズ	A	D	E	F	H	J	L	ねじ G	概略 重量g
6	4.5	4.2	7.0	31.5	19	26	49	1/4	45
9	5.5	6.5	9.7	40	22	34	60	3/8	90
12	7.0	9.5	13.0	55	27	37	68	1/2	155
15	9.0	13.6	19.0	70	36	50	83	3/4	320
19	9.0	17.0	19.0	70	36	50	86	3/4	330
25	9.5	21.0	24.0	87	41	59	102	1	600

PART NO.905

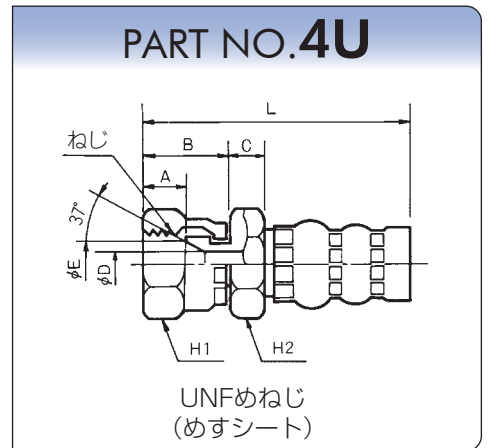


90° ベンドフィッティング
(おすシート)

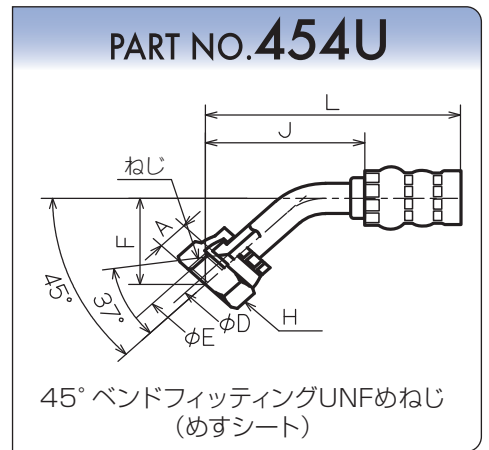
SIBシリーズ

SIB105

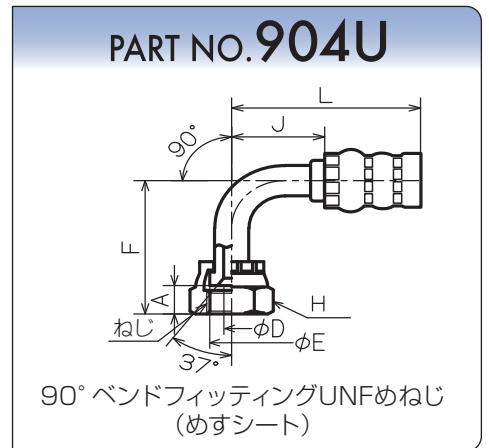
サイズ	A	B	C	D	E	H1	H2	L	ねじ UNF	概略 重量g
6	8.5	16.0	6	4.2	7.5	19	17	47	7/16-20	45
9	9.5	18.5	6	6.5	11.0	22	19	53	9/16-18	75
12	11.0	21.5	8	9.5	14.5	27	22	63	3/4-16	120
19	12.5	23.0	10	16.1	21.5	36	30	72	1 1/16-12	265
25	12.5	25.5	10	21.8	28.0	41	36	81	1 5/16-12	330



サイズ	A	D	E	F	H	J	L	ねじ UNF	概略 重量g
6	8.5	4.2	7.5	21	19	41	64	7/16-20	45
9	9.5	6.5	11.0	32	22	50	76	9/16-18	90
12	11.0	9.5	14.5	29.6	27	55.4	87	3/4-16	140



サイズ	A	D	E	F	H	J	L	ねじ UNF	概略 重量g
6	8.5	4.2	7.5	37	19	26	49	7/16-20	50
9	9.5	6.5	11.0	52	22	34	60	9/16-18	100
12	11.0	9.5	14.5	55	27	39	70	3/4-16	160



SIBシリーズ

SIB140

構造

内面ゴム：耐油性合成ゴム
補強層：硬鋼線
外面ゴム：耐摩耗・耐候性合成ゴム

適用流体

一般鉱物系作動油

温度範囲

-40℃～+100℃

ホース構造・補強層

1W/B



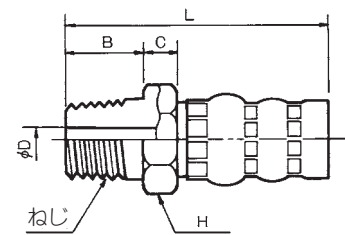
2W/B



サイズ	補強層	内径 mm	外径 mm	最高使用圧力 MPa	最小破壊圧力 MPa	最小曲げ半径 mm	概略重量 g/m
6	1W/B	6.3	11.5	14.0	70.0	45	145
9	1W/B	9.5	15.1	14.0	70.0	55	230
12	1W/B	12.7	19.0	14.0	70.0	70	355
15	1W/B	15.9	23.0	14.0	70.0	95	440
19	1W/B	19.0	27.2	14.0	70.0	110	645
25	2W/B	25.4	34.8	14.0	70.0	140	1060

サイズ	B	C	D	H	L	ねじ R	概略 重量g
6	13	6	4.2	17	44	1/4	40
9	15	6	7.0	19	49	3/8	60
12	18	8	9.5	22	59	1/2	100
15	20	10	16.0	30	65	3/4	165
19	20	10	16.1	30	71	3/4	190
25	22	10	21.8	36	77	1	270

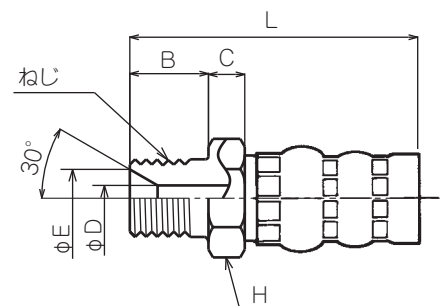
PART NO.1



管用テーパーおねじ

サイズ	B	C	D	E	H	L	ねじ G	概略 重量g
6	13	6	4.2	9.5	17	44	1/4	40
9	15	6	7.0	12.5	19	49	3/8	60
12	18	8	9.5	16.0	22	59	1/2	100
15	20	10	16.0	21.5	30	65	3/4	155
19	20	10	16.0	21.5	30	71	3/4	185
25	22	10	21.8	27.5	36	77	1	265

PART NO.2

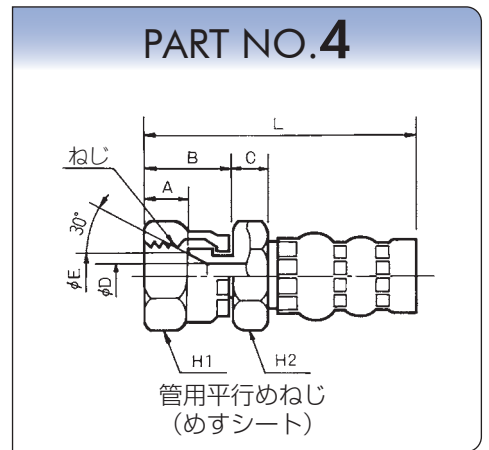


管用平行おねじ

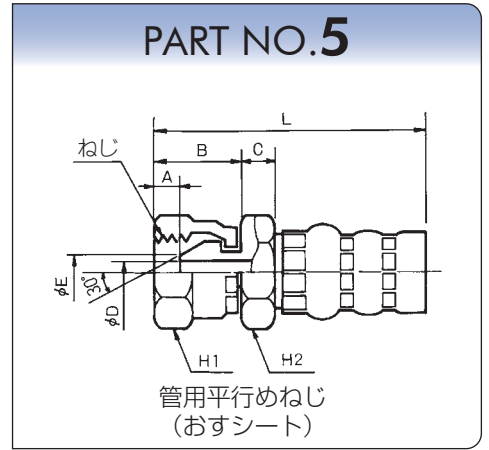
SIBシリーズ

SIB140

サイズ	A	B	C	D	E	H1	H2	L	ねじ G	概略 重量g
6	8.5	16.0	6	4.2	9.5	19	17	47	1/4	50
9	9.5	19.0	6	7.0	13.0	22	19	53	3/8	75
12	11.0	21.5	8	9.5	16.0	27	22	63	1/2	120
15	12.5	23.0	10	16.0	22.0	36	30	68	3/4	215
19	12.5	23.0	10	16.0	22.0	36	30	74	3/4	240
25	12.5	25.5	10	21.8	28.0	41	36	81	1	320



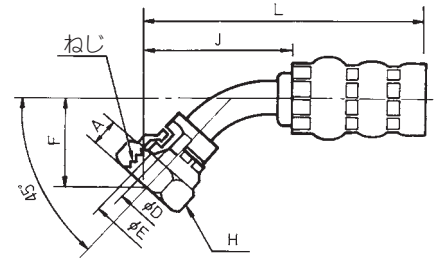
サイズ	A	B	C	D	E	H1	H2	L	ねじ G	概略 重量g
6	5.5	16.0	6	4.2	7.5	19	17	47	1/4	55
9	6.5	19.0	6	7.0	10.0	22	19	53	3/8	80
12	8.5	21.5	8	9.5	13.0	27	22	63	1/2	125
15	9.0	23.0	10	16.0	19.0	36	30	68	3/4	220
19	9.0	23.0	10	16.1	19.0	36	30	74	3/4	245
25	9.5	25.5	10	21.8	24.7	41	36	81	1	325



SIB140

サイズ	A	D	E	F	H	J	L	ねじ G	概略 重量g
6	8.5	4.2	9.5	24	19	44	67	1/4	55
9	9.5	6.5	13.0	26	22	49.5	76	3/8	80
12	11.0	9.5	16.0	29.6	27	55.5	87	1/2	135

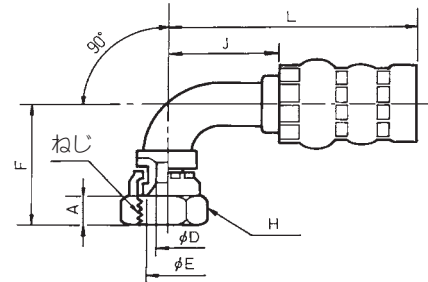
PART NO.454



45° ベンドフィッティング
(めすシート)

サイズ	A	D	E	F	H	J	L	ねじ G	概略 重量g
6	8.5	4.2	9.5	34	19	26	49	1/4	50
9	9.5	6.5	13.0	47	22	34	60	3/8	90
12	11.0	9.5	16.0	54	27	39	70	1/2	150
15	12.5	13.6	22.0	70	36	50	83	3/4	380
19	12.5	17.0	22.0	70	36	50	88	3/4	340
25	12.5	21.0	28.0	87	41	59	102	1	580

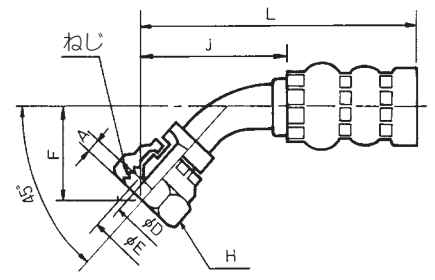
PART NO.904



90° ベンドフィッティング
(めすシート)

サイズ	A	D	E	F	H	J	L	ねじ G	概略 重量g
6	4.5	4.2	7.0	16.5	19	34.5	58	1/4	55
9	5.5	6.5	9.7	20.9	22	44.5	71	3/8	80
12	7.0	9.5	13.0	31.2	27	55.5	87	1/2	145
15	9.0	13.6	19.0	38	36	70	103	3/4	290
19	9.0	17.0	19.0	38	36	70	108	3/4	310
25	9.5	21.0	24.0	46.4	41	80	123	1	515

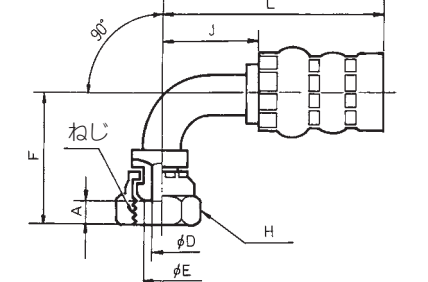
PART NO.455



45° ベンドフィッティング
(おすシート)

サイズ	A	D	E	F	H	J	L	ねじ G	概略 重量g
6	4.5	4.2	7.0	31.5	19	26	49	1/4	55
9	5.5	6.5	9.7	40	22	34	60	3/8	90
12	7.0	9.5	13.0	55	27	37	68	1/2	155
15	9.0	13.6	19.0	70	36	50	83	3/4	320
19	9.0	17.0	19.0	70	36	50	88	3/4	340
25	9.5	21.0	24.0	87	41	59	102	1	600

PART NO.905

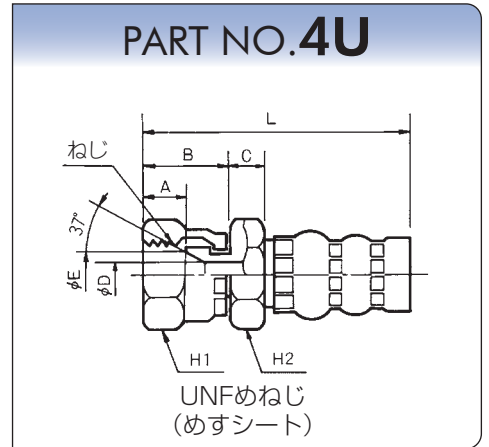


90° ベンドフィッティング
(おすシート)

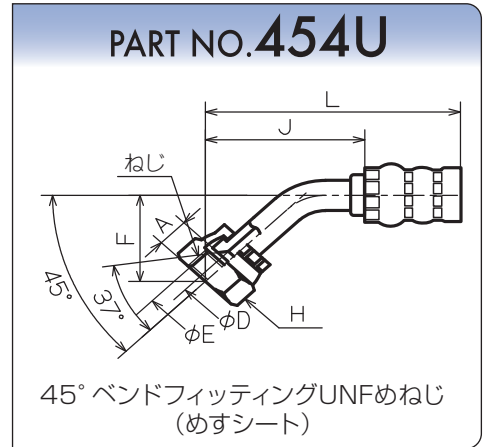
SIBシリーズ

SIB140

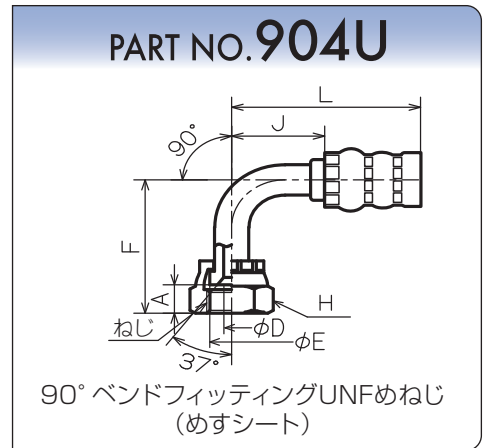
サイズ	A	B	C	D	E	H1	H2	L	ねじ UNF	概略 重量g
6	8.5	16.0	6	4.2	7.5	19	17	47	7/16-20	55
9	9.5	18.5	6	6.5	11.0	22	19	53	9/16-18	75
12	11.0	21.5	8	9.5	14.5	27	22	63	3/4-16	120
19	12.5	23.0	10	16.1	21.5	36	30	74	1 1/16-12	245
25	12.5	25.5	10	21.8	28.0	41	36	81	1 5/16-12	330



サイズ	A	D	E	F	H	J	L	ねじ UNF	概略 重量g
6	8.5	4.2	7.5	21	19	41	64	7/16-20	55
9	9.5	6.5	11.0	32	22	50	76	9/16-18	90
12	11.0	9.5	14.5	29.6	27	55.4	87	3/4-16	140



サイズ	A	D	E	F	H	J	L	ねじ UNF	概略 重量g
6	8.5	4.2	7.5	37	19	26	49	7/16-20	55
9	9.5	6.5	11.0	52	22	34	60	9/16-18	100
12	11.0	9.5	14.5	55	27	39	70	3/4-16	160



SIBシリーズ

SIB175

構造 内面ゴム: 耐油性合成ゴム
補強層: 硬鋼線
外面ゴム: 耐摩耗・耐候性合成ゴム

適用流体 一般鉱物系作動油

温度範囲 -40℃~+100℃

ホース構造・補強層

1W/B



3W/B



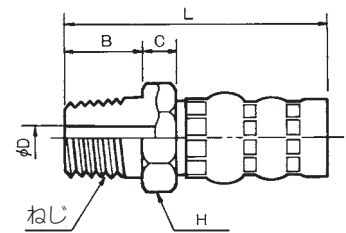
2W/B



サイズ	補強層	内径 mm	外径 mm	最高使用圧力 MPa	最小破壊圧力 MPa	最小曲げ半径 mm	概略重量 g/m
6	1W/B	6.3	11.5	17.5	87.5	45	155
9	2W/B	9.5	16.3	17.5	87.5	65	370
12	2W/B	12.7	20.8	17.5	87.5	85	540
15	2W/B	15.9	25.0	17.5	87.5	100	720
19	2W/B	19.0	28.4	17.5	87.5	130	860
25	3W/B	25.4	36.5	17.5	87.5	180	1440

サイズ	B	C	D	H	L	ねじ R	概略 重量g
6	13	6	4.2	17	44	1/4	40
9	15	6	7.0	19	49	3/8	60
12	18	8	9.5	22	59	1/2	100
19	20	10	16.1	30	71	3/4	190
25	22	12	21.8	36	85	1	330

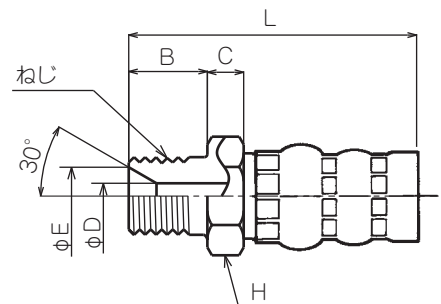
PART NO.1



管用テーパおねじ

サイズ	B	C	D	E	H	L	ねじ G	概略 重量g
6	13	6	4.2	9.5	17	44	1/4	40
9	15	6	7.0	12.5	19	49	3/8	60
12	18	8	9.5	16.0	22	59	1/2	100
15	20	10	16.0	21.5	30	67	3/4	160
19	20	10	16.0	21.5	30	71	3/4	185
25	22	12	21.8	27.5	36	85	1	320

PART NO.2

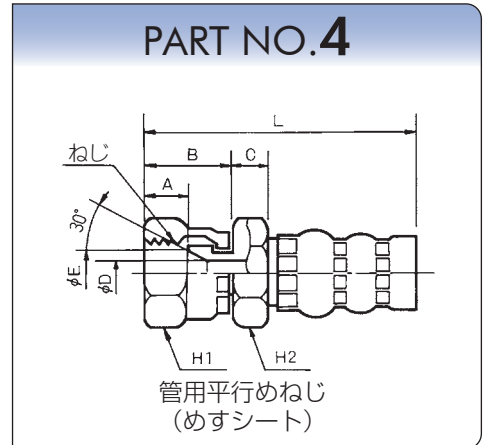


管用平行おねじ

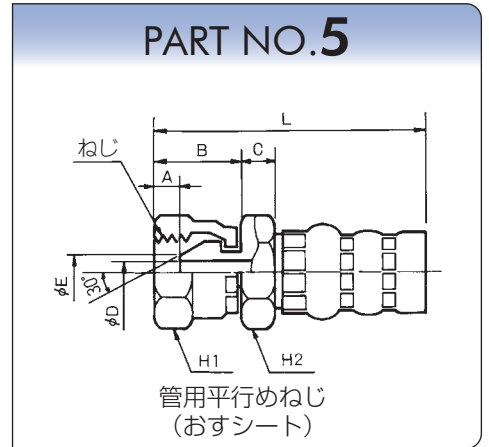
SIBシリーズ

SIB175

サイズ	A	B	C	D	E	H1	H2	L	ねじ G	概略 重量g
6	8.5	16.0	6	4.2	9.5	19	17	47	1/4	50
9	9.5	19.0	6	7.0	13.0	22	19	53	3/8	75
12	11.0	21.5	8	9.5	16.0	27	22	63	1/2	120
15	12.5	23.0	10	16.0	22.0	36	30	70	3/4	215
19	12.5	23.0	10	16.0	22.0	36	30	74	3/4	240
25	12.5	25.5	12	21.8	28.0	41	36	88	1	370



サイズ	A	B	C	D	E	H1	H2	L	ねじ G	概略 重量g
6	5.5	16.0	6	4.2	7.5	19	17	47	1/4	55
9	6.5	19.0	6	7.0	10.0	22	19	53	3/8	80
12	8.5	21.5	8	9.5	13.0	27	22	63	1/2	125
15	9.0	23.0	10	16.0	19.0	36	30	70	3/4	220
19	9.0	23.0	10	16.1	19.0	36	30	74	3/4	245
25	9.5	25.5	12	21.8	24.0	41	36	88	1	375

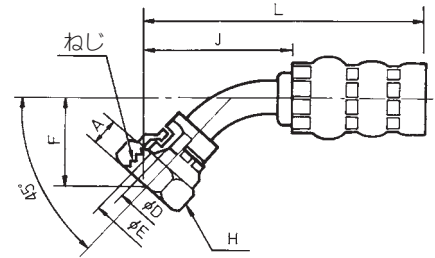


SIBシリーズ

SIB175

サイズ	A	D	E	F	H	J	L	ねじ G	概略 重量g
6	8.5	4.2	9.5	24	19	44	67	1/4	55
9	9.5	6.5	13.0	26	22	49.5	76	3/8	80
12	11.0	9.5	16.0	29.6	27	55.5	87	1/2	135

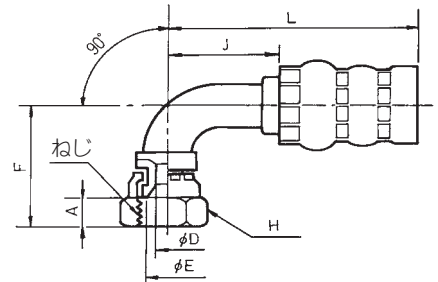
PART NO.454



45° ベンドフィッティング
(めすシート)

サイズ	A	D	E	F	H	J	L	ねじ G	概略 重量g
6	8.5	4.2	9.5	34	19	26	49	1/4	50
9	9.5	6.5	13.0	47	22	34	60	3/8	90
12	11.0	9.5	16.0	54	27	39	70	1/2	150
19	12.5	17.0	22.0	70	36	50	88	3/4	340
25	12.5	21.0	28.0	87	41	68	117	1	655

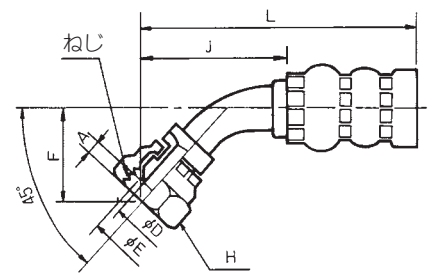
PART NO.904



90° ベンドフィッティング
(めすシート)

サイズ	A	D	E	F	H	J	L	ねじ G	概略 重量g
6	4.5	4.2	7.0	16.5	19	34.5	58	1/4	55
9	5.5	6.5	9.7	20.9	22	44.5	71	3/8	80
12	7.0	9.5	13.0	31.2	27	55.5	87	1/2	145
15	9.0	13.6	19.0	38	36	70	105	3/4	290
19	9.0	17.0	19.0	38	36	70	108	3/4	310
25	9.5	21.0	24.0	46.4	41	84.5	133	1	570

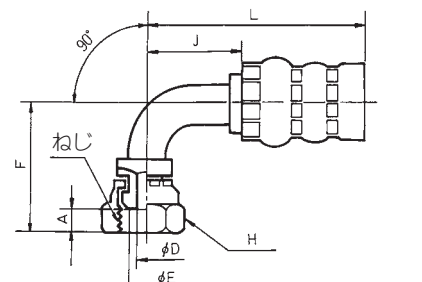
PART NO.455



45° ベンドフィッティング
(おすシート)

サイズ	A	D	E	F	H	J	L	ねじ G	概略 重量g
6	4.5	4.2	7.0	31.5	19	26	49	1/4	55
9	5.5	6.5	9.7	40	22	34	60	3/8	90
12	7.0	9.5	13.0	55	27	37	68	1/2	155
15	9.0	13.6	19.0	70	36	50	85	3/4	315
19	9.0	17.0	19.0	70	36	50	88	3/4	340
25	9.5	21.0	24.0	87	41	68	117	1	665

PART NO.905

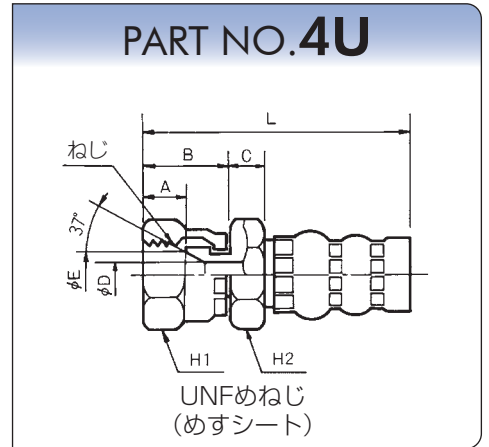


90° ベンドフィッティング
(おすシート)

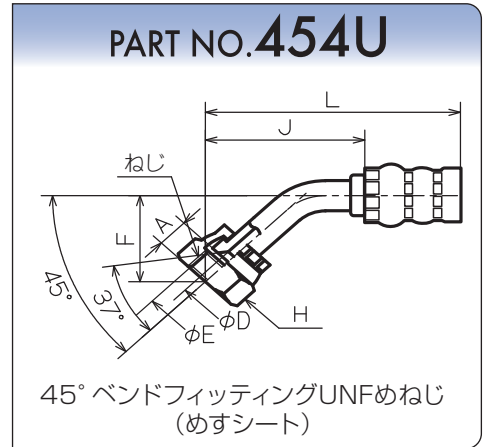
SIBシリーズ

SIB175

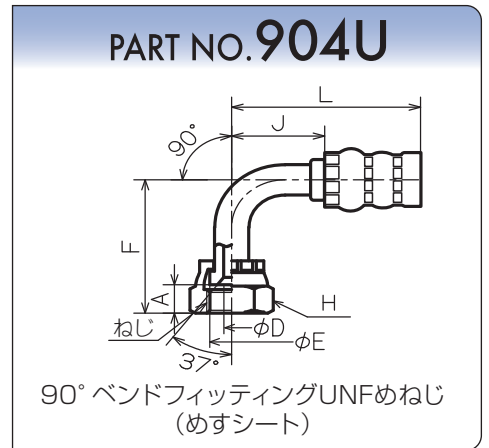
サイズ	A	B	C	D	E	H1	H2	L	ねじ UNF	概略 重量g
6	8.5	16.0	6	4.2	7.5	19	17	47	7/16-20	55
9	9.5	18.5	6	6.5	11.0	22	19	53	9/16-18	75
12	11.0	21.5	8	9.5	14.5	27	22	63	3/4-16	120
19	12.5	23.0	10	16.1	21.5	36	30	74	1 1/16-12	245
25	12.5	25.5	12	21.8	28.0	41	36	88	1 5/16-12	375



サイズ	A	D	E	F	H	J	L	ねじ UNF	概略 重量g
6	8.5	4.2	7.5	21	19	41	64	7/16-20	55
9	9.5	6.5	11.0	32	22	50	76	9/16-18	90
12	11.0	9.5	14.5	29.6	27	55.4	87	3/4-16	140



サイズ	A	D	E	F	H	J	L	ねじ UNF	概略 重量g
6	8.5	4.2	7.5	37	19	26	49	7/16-20	55
9	9.5	6.5	11.0	52	22	34	60	9/16-18	100
12	11.0	9.5	14.5	55	27	39	70	3/4-16	160



SIBシリーズ

SIB210

構造 内面ゴム: 耐油性合成ゴム
補強層: 硬鋼線
外面ゴム: 耐摩耗・耐候性合成ゴム

適用流体 一般鉱物系作動油

温度範囲 -40℃~+100℃

ホース構造・補強層

1W/B



2W/B



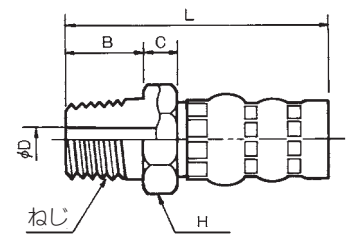
3W/B



サイズ	補強層	内径 mm	外径 mm	最高使用圧力 MPa	最小破壊圧力 MPa	最小曲げ半径 mm	概略重量 g/m
6	1W/B	6.3	12.5	21.0	105.0	50	195
9	2W/B	9.5	16.3	21.0	105.0	70	370
12	2W/B	12.7	20.8	21.0	105.0	90	540
15	2W/B	15.9	25.0	21.0	105.0	110	730
19	2W/B	19.0	28.4	21.0	105.0	130	860
25	3W/B	25.4	36.5	21.0	105.0	180	1440

サイズ	B	C	D	H	L	ねじ R	概略 重量g
6	13	6	4.2	17	44	1/4	40
9	15	6	7.0	19	49	3/8	60
12	18	8	9.5	22	59	1/2	100
19	20	10	16.1	30	71	3/4	190
25	22	12	21.8	36	85	1	330

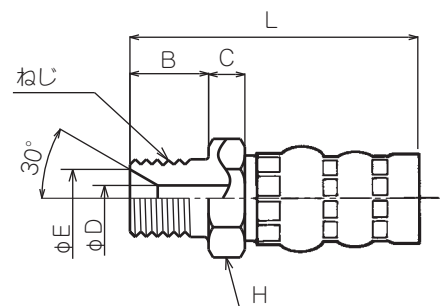
PART NO.1



管用テーパードネジ

サイズ	B	C	D	E	H	L	ねじ G	概略 重量g
6	13	6	4.2	9.5	17	44	1/4	40
9	15	6	7.0	12.5	19	49	3/8	60
12	18	8	9.5	16.0	22	59	1/2	100
15	20	10	16.0	21.5	30	67	3/4	160
19	20	10	16.0	21.5	30	71	3/4	185
25	22	12	21.8	27.5	36	85	1	320

PART NO.2

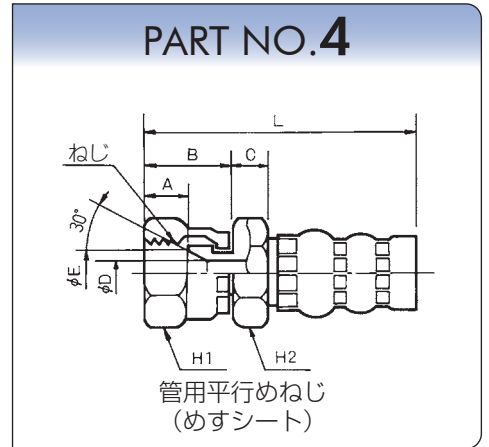


管用平行ドネジ

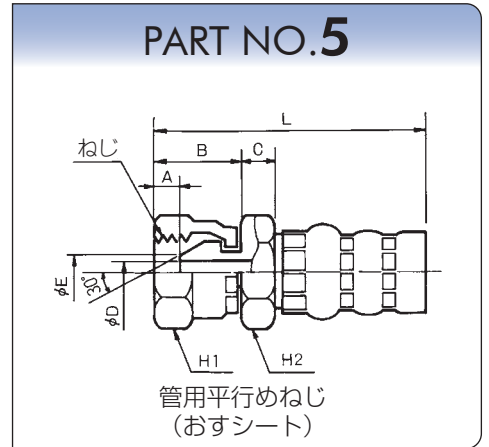
SIBシリーズ

SIB210

サイズ	A	B	C	D	E	H1	H2	L	ねじ G	概略 重量g
6	8.5	16.0	6	4.2	9.5	19	17	47	1/4	50
9	9.5	19.0	6	7.0	13.0	22	19	53	3/8	75
12	11.0	21.5	8	9.5	16.0	27	22	63	1/2	120
15	12.5	23.0	10	16.0	22.0	36	30	70	3/4	215
19	12.5	23.0	10	16.0	22.0	36	30	74	3/4	240
25	12.5	25.5	12	21.8	28.0	41	36	88	1	370



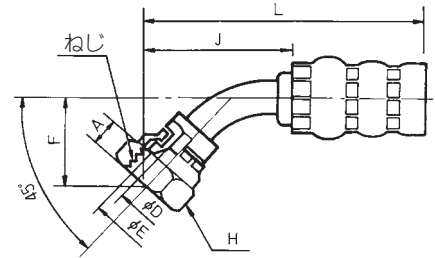
サイズ	A	B	C	D	E	H1	H2	L	ねじ G	概略 重量g
6	5.5	16.0	6	4.2	7.5	19	17	47	1/4	55
9	6.5	19.0	6	7.0	10.0	22	19	53	3/8	80
12	8.5	21.5	8	9.5	13.0	27	22	63	1/2	125
15	9.0	23.0	10	16.0	19.0	36	30	70	3/4	220
19	9.0	23.0	10	16.1	19.0	36	30	74	3/4	245
25	9.5	25.5	12	21.8	24.0	41	36	88	1	375



SIB210

サイズ	A	D	E	F	H	J	L	ねじ G	概略 重量g
6	8.5	4.2	9.5	24	19	44	67	1/4	55
9	9.5	6.5	13.0	26	22	49.5	76	3/8	80
12	11.0	9.5	16.0	29.6	27	55.5	87	1/2	135

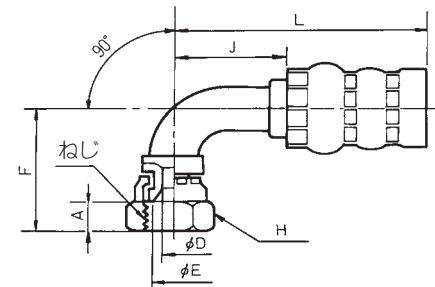
PART NO.454



45° ベンドフィッティング
(めすシート)

サイズ	A	D	E	F	H	J	L	ねじ G	概略 重量g
6	8.5	4.2	9.5	34	19	26	49	1/4	50
9	9.5	6.5	13.0	47	22	34	60	3/8	90
12	11.0	9.5	16.0	54	27	39	70	1/2	150
19	12.5	17.0	22.0	70	36	50	88	3/4	340
25	12.5	21.0	28.0	87	41	68	117	1	655

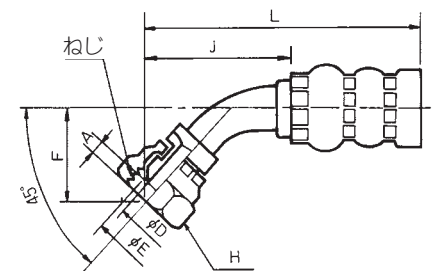
PART NO.904



90° ベンドフィッティング
(めすシート)

サイズ	A	D	E	F	H	J	L	ねじ G	概略 重量g
6	4.5	4.2	7.0	16.5	19	34.5	58	1/4	55
9	5.5	6.5	9.7	20.9	22	44.5	72	3/8	80
12	7.0	9.5	13.0	31.2	27	55.5	87	1/2	145
15	9.0	13.6	19.0	38	36	70	105	3/4	290
19	9.0	17.0	19.0	38	36	70	108	3/4	310
25	9.5	21.0	24.0	46.4	41	84.5	133	1	570

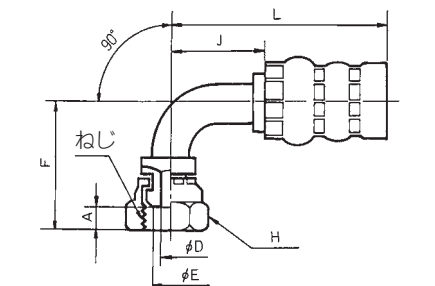
PART NO.455



45° ベンドフィッティング
(おすシート)

サイズ	A	D	E	F	H	J	L	ねじ G	概略 重量g
6	4.5	4.2	7.0	31.5	19	26	49	1/4	55
9	5.5	6.5	9.7	40	22	34	60	3/8	90
12	7.0	9.5	13.0	55	27	37	68	1/2	155
15	9.0	13.6	19.0	70	36	50	83	3/4	315
19	9.0	17.0	19.0	70	36	50	88	3/4	340
25	9.5	21.0	24.0	87	41	59	117	1	665

PART NO.905

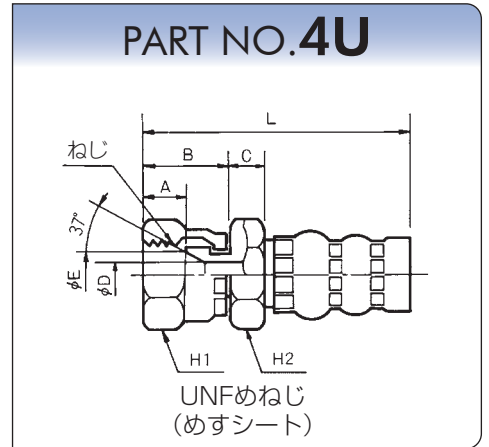


90° ベンドフィッティング
(おすシート)

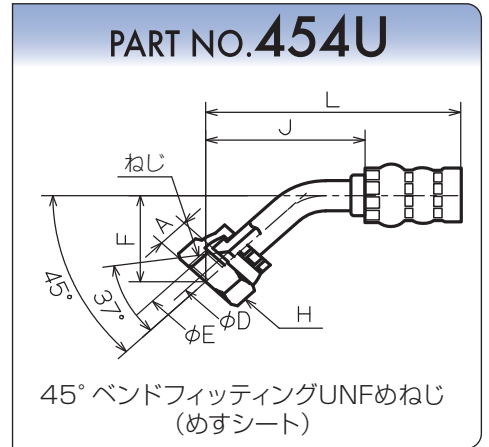
SIBシリーズ

SIB210

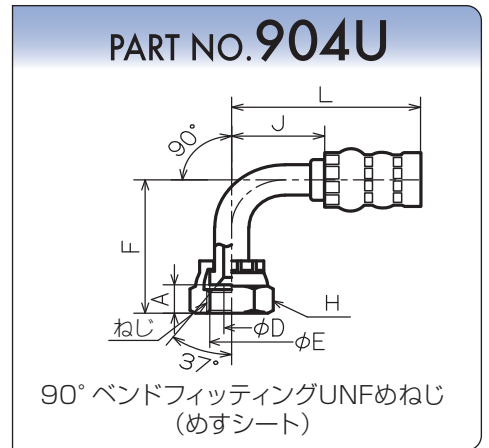
サイズ	A	B	C	D	E	H1	H2	L	ねじ UNF	概略 重量g
6	8.5	16.0	6	4.2	7.5	19	17	47	7/16-20	55
9	9.5	18.5	6	6.5	11.0	22	19	53	9/16-18	75
12	11.0	21.5	8	9.5	14.5	27	22	63	3/4-16	120
19	12.5	23.0	10	16.1	21.5	36	30	74	1 1/16-12	245
25	12.5	25.5	12	21.8	28.0	41	36	88	1 5/16-12	375



サイズ	A	D	E	F	H	J	L	ねじ UNF	概略 重量g
6	8.5	4.2	7.5	21	19	41	64	7/16-20	55
9	9.5	6.5	11.0	32	22	50	76	9/16-18	90
12	11.0	9.5	14.5	29.6	27	55.4	87	3/4-16	140



サイズ	A	D	E	F	H	J	L	ねじ UNF	概略 重量g
6	8.5	4.2	7.5	37	19	26	49	7/16-20	55
9	9.5	6.5	11.0	52	22	34	60	9/16-18	100
12	11.0	9.5	14.5	55	27	39	70	3/4-16	160



SIBシリーズ

SIB280

構造

内面ゴム: 耐油性合成ゴム
 補強層: 硬鋼線
 外面ゴム: 耐摩耗・耐候性合成ゴム

適用流体

一般鉱物系作動油

温度範囲

-40℃~+100℃

ホース構造・補強層

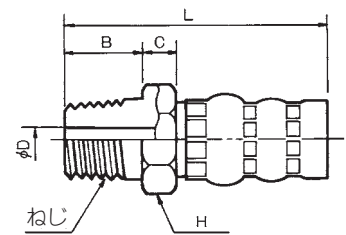
2W/B



サイズ	補強層	内径 mm	外径 mm	最高使用圧力 MPa	最小破壊圧力 MPa	最小曲げ半径 mm	概略重量 g/m
6	2W/B	6.3	13.7	28.0	126.0	70	285
9	2W/B	9.5	17.7	28.0	126.0	90	485

サイズ	B	C	D	H	L	ねじ R	概略 重量g
6	13	6	4.2	17	44	1/4	40
9	15	6	7.0	19	49	3/8	60

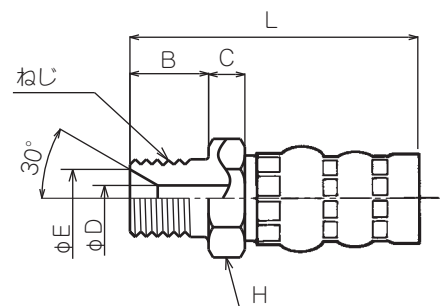
PART NO.1



管用テーパーおねじ

サイズ	B	C	D	E	H	L	ねじ G	概略 重量g
6	13	6	4.2	9.5	17	44	1/4	40
9	15	6	7.0	12.5	19	49	3/8	60

PART NO.2

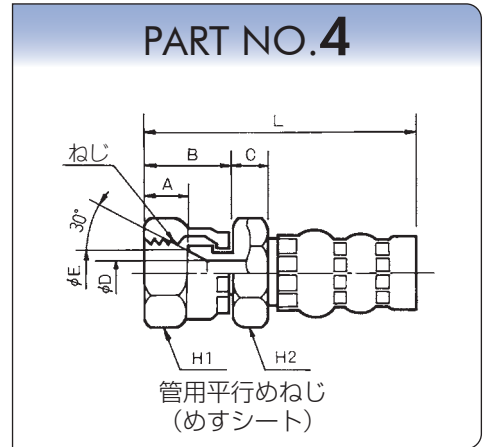


管用平行おねじ

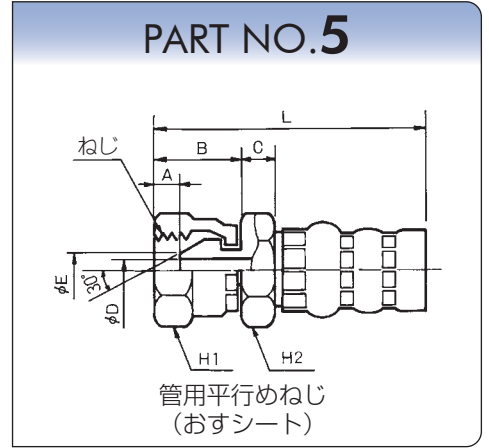
SIBシリーズ

SIB280

サイズ	A	B	C	D	E	H1	H2	L	ねじ G	概略 重量g
6	8.5	16.0	6	4.2	9.5	19	17	47	1/4	50
9	9.5	19.0	6	7.0	13.0	22	19	53	3/8	75



サイズ	A	B	C	D	E	H1	H2	L	ねじ G	概略 重量g
6	5.5	16.0	6	4.2	7.5	19	17	47	1/4	55
9	6.5	19.0	6	7.0	10.0	22	19	53	3/8	80

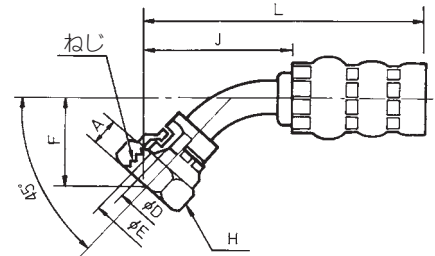


SIBシリーズ

SIB280

サイズ	A	D	E	F	H	J	L	ねじ G	概略 重量g
6	8.5	4.2	9.5	24	19	44	67	1/4	55
9	9.5	6.5	13.0	26	22	49.5	76	3/8	80

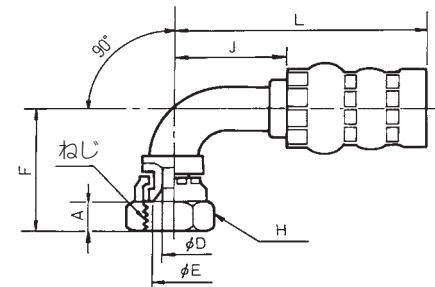
PART NO.454



45° ベンドフィッティング
(めすシート)

サイズ	A	D	E	F	H	J	L	ねじ G	概略 重量g
6	8.5	4.2	9.5	34	19	26	49	1/4	50
9	9.5	6.5	13.0	47	22	34	60	3/8	90

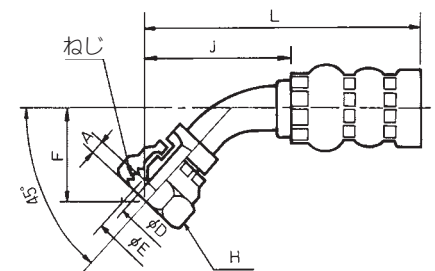
PART NO.904



90° ベンドフィッティング
(めすシート)

サイズ	A	D	E	F	H	J	L	ねじ G	概略 重量g
6	4.5	4.2	7.0	16.5	19	34.5	58	1/4	55
9	5.5	6.5	9.7	20.9	22	44.5	71	3/8	80

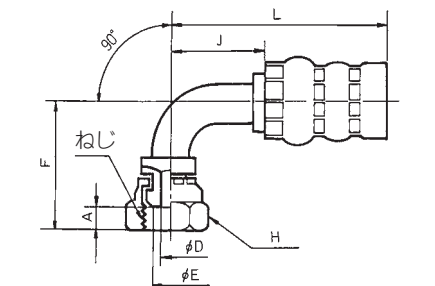
PART NO.455



45° ベンドフィッティング
(おすシート)

サイズ	A	D	E	F	H	J	L	ねじ G	概略 重量g
6	4.5	4.2	7.0	31.5	19	26	49	1/4	55
9	5.5	6.5	9.7	40	22	34	60	3/8	90

PART NO.905

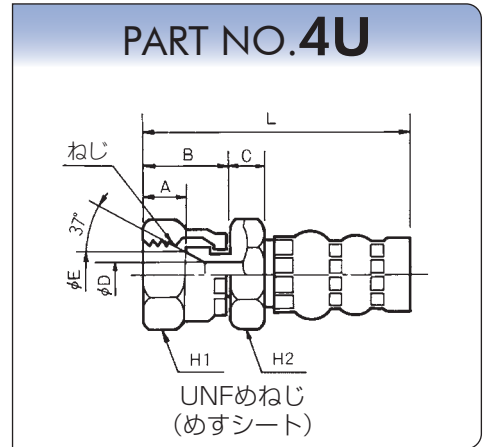


90° ベンドフィッティング
(おすシート)

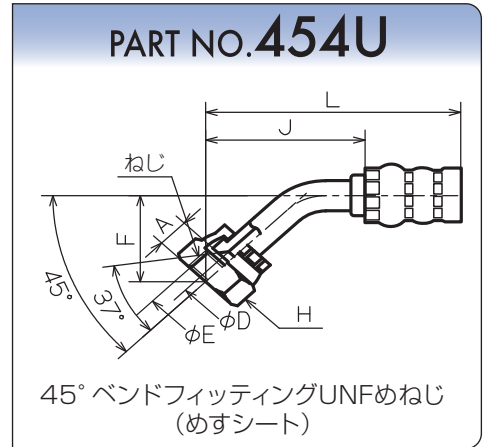
SIBシリーズ

SIB280

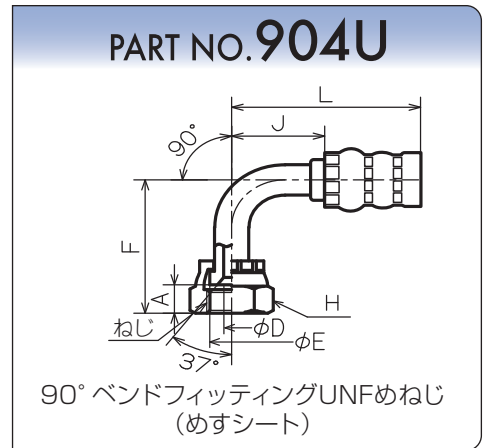
サイズ	A	B	C	D	E	H1	H2	L	ねじ UNF	概略 重量g
6	8.5	16.0	6	4.2	7.5	19	17	47	7/16-20	55
9	9.5	18.5	6	6.5	11.0	22	19	53	9/16-18	75



サイズ	A	D	E	F	H	J	L	ねじ UNF	概略 重量g
6	8.5	4.2	7.5	21	19	41	64	7/16-20	55
9	9.5	6.5	11.0	32	22	50	76	9/16-18	90



サイズ	A	D	E	F	H	J	L	ねじ UNF	概略 重量g
6	8.5	4.2	7.5	37	19	26	49	7/16-20	55
9	9.5	6.5	11.0	52	22	34	60	9/16-18	100



SSC

シリーズ

工作機械で使用される油圧ゴムホースは、ホース外面の膨潤を引き起こす切削油や、ケーブルベア配管での繰り返し摩耗等、過酷な環境で使用されており、早期の油漏れが問題となっていました。そのような環境に対応すべく開発されたのが、SSCシリーズです。

■ 特殊外面ゴムを使用しているため、耐油性に優れています。

■ 摩耗係数の小さい特殊外面ゴムを使用しているため耐摩耗性にも優れております。

SSCシリーズ

SSC70

構造

内面ゴム：耐油性合成ゴム
補強層：硬鋼線
外面ゴム：耐油・耐候性合成ゴム

適用流体

一般鉱物系作動油

温度範囲

-40℃～+100℃

ホース構造・補強層

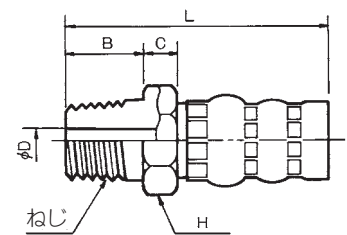
1W/B



サイズ	補強層	内径 mm	外径 mm	最高使用圧力 MPa	最小破壊圧力 MPa	最小曲げ半径 mm	概略重量 g/m
6	1W/B	6.3	12.3	7.0	35.0	40	150
9	1W/B	9.5	15.9	7.0	35.0	50	245
12	1W/B	12.7	19.1	7.0	35.0	60	345
19	1W/B	19.0	25.5	7.0	35.0 <td 100	510	
25	1W/B	25.4	31.8	7.0	35.0	120	635

サイズ	B	C	D	H	L	ねじ R	概略 重量g
6	13	6	4.2	17	44	1/4	40
9	15	6	7.0	19	49	3/8	60
12	18	8	9.5	22	59	1/2	100
19	20	10	16.1	30	69	3/4	185
25	22	10	21.8	36	75	1	270

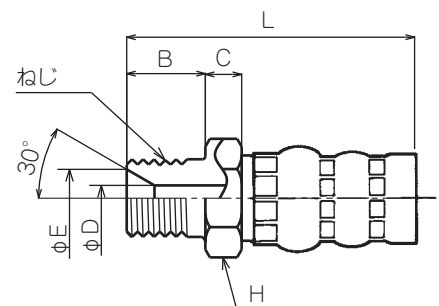
PART NO.1



管用テーパーパーおねじ

サイズ	B	C	D	E	H	L	ねじ G	概略 重量g
6	13	6	4.2	9.5	17	44	1/4	40
9	15	6	7.0	12.5	19	49	3/8	60
12	18	8	9.5	16.0	22	59	1/2	100
19	20	10	16.1	21.5	30	69	3/4	180
25	22	10	21.8	27.5	36	75	1	265

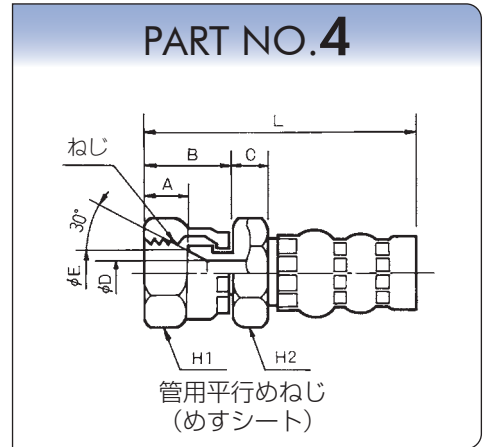
PART NO.2



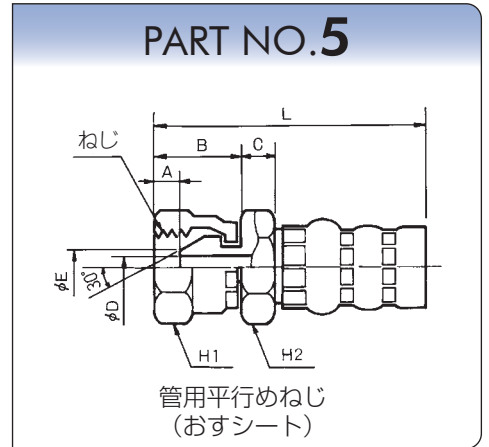
管用平行おねじ

SSC70

サイズ	A	B	C	D	E	H1	H2	L	ねじ G	概略 重量g
6	8.5	16.0	6	4.2	9.5	19	17	47	1/4	50
9	9.5	19.0	6	7.0	13.0	22	19	53	3/8	75
12	11.0	21.5	8	9.5	16.0	27	22	63	1/2	120
19	12.5	23.0	10	16.0	22.0	36	30	72	3/4	230
25	12.5	25.5	10	21.8	28.0	41	36	79	1	310



サイズ	A	B	C	D	E	H1	H2	L	ねじ G	概略 重量g
6	5.5	16.0	6	4.2	7.5	19	17	47	1/4	55
9	6.5	19.0	6	7.0	10.0	22	19	53	3/8	80
12	8.5	21.5	8	9.5	13.0	27	22	63	1/2	125
19	9.0	23.0	10	16.1	19.0	36	30	72	3/4	245
25	9.5	25.5	10	21.8	24.7	41	36	79	1	325



SSCシリーズ

SSC140

構造

内面ゴム: 耐油性合成ゴム
 補強層: 硬鋼線
 外面ゴム: 耐油・耐候性合成ゴム

適用流体

一般鉱物系作動油

温度範囲

-40℃~+100℃

ホース構造・補強層

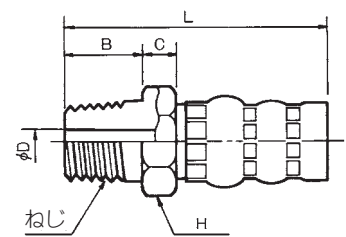
1W/B



サイズ	補強層	内径 mm	外径 mm	最高使用圧力 MPa	最小破壊圧力 MPa	最小曲げ半径 mm	概略重量 g/m
6	1W/B	6.3	11.5	14.0	70.0	45	150
9	1W/B	9.5	15.4	14.0	70.0	55	245
12	1W/B	12.7	18.9	14.0	70.0	70	345

サイズ	B	C	D	H	L	ねじ R	概略 重量g
6	13	6	4.2	17	44	1/4	40
9	15	6	7.0	19	49	3/8	60
12	18	8	9.5	22	59	1/2	100

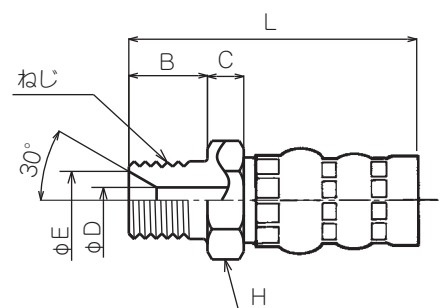
PART NO.1



管用テーパおねじ

サイズ	B	C	D	E	H	L	ねじ G	概略 重量g
6	13	6	4.2	9.5	17	44	1/4	40
9	15	6	7.0	12.5	19	49	3/8	60
12	18	8	9.5	16.0	22	59	1/2	100

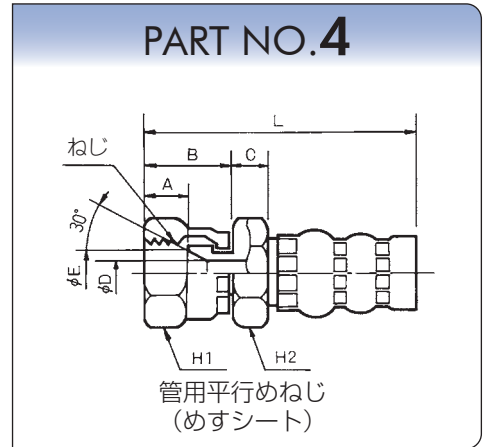
PART NO.2



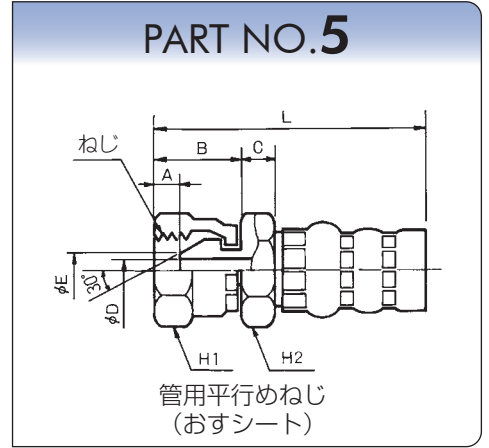
管用平行おねじ

SSC140

サイズ	A	B	C	D	E	H1	H2	L	ねじ G	概略 重量g
6	8.5	16.0	6	4.2	9.5	19	17	47	1/4	50
9	9.5	19.0	6	7.0	13.0	22	19	53	3/8	75
12	11.0	21.5	8	9.5	16.0	27	22	63	1/2	120



サイズ	A	B	C	D	E	H1	H2	L	ねじ G	概略 重量g
6	5.5	16.0	6	4.2	7.5	19	17	47	1/4	55
9	6.5	19.0	6	7.0	10.0	22	19	53	3/8	80
12	8.5	21.5	8	9.5	13.0	27	22	63	1/2	125



SSCシリーズ

SSC210

構造

内面ゴム：耐油性合成ゴム
 補強層：硬鋼線
 外面ゴム：耐油・耐候性合成ゴム

適用流体

一般鉱物系作動油

温度範囲

-40℃～+100℃

ホース構造・補強層

1W/B



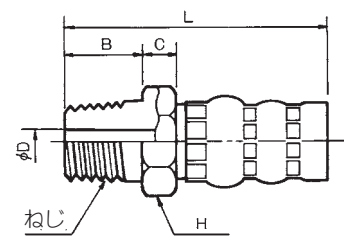
2W/B



サイズ	補強層	内径 mm	外径 mm	最高使用圧力 MPa	最小破壊圧力 MPa	最小曲げ半径 mm	概略重量 g/m
6	1W/B	6.3	12.9	21.0	105.0	50	215
9	2W/B	9.5	16.3	21.0	105.0	70	380
12	2W/B	12.7	18.9	21.0	105.0	90	560

サイズ	B	C	D	H	L	ねじ R	概略 重量g
6	13	6	4.2	17	44	1/4	40
9	15	6	7.0	19	49	3/8	60
12	18	8	9.5	22	59	1/2	100

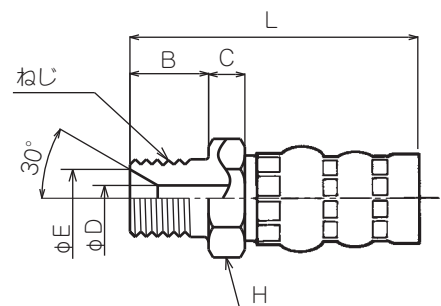
PART NO.1



管用テーパおねじ

サイズ	B	C	D	E	H	L	ねじ G	概略 重量g
6	13	6	4.2	9.5	17	44	1/4	40
9	15	6	7.0	12.5	19	49	3/8	60
12	18	8	9.5	16.0	22	59	1/2	100

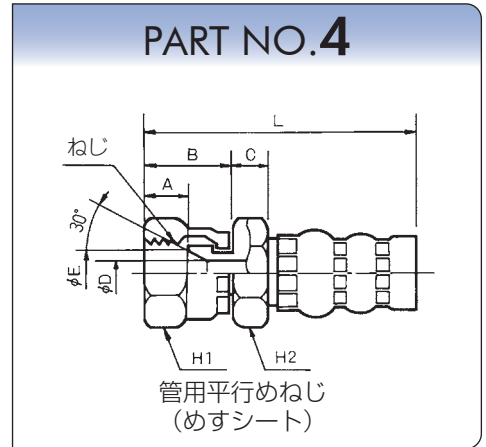
PART NO.2



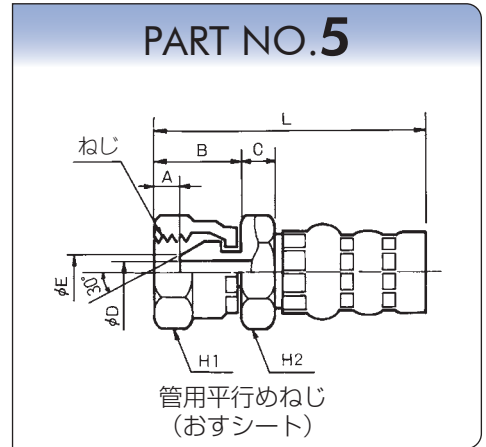
管用平行おねじ

SSC210

サイズ	A	B	C	D	E	H1	H2	L	ねじ G	概略 重量g
6	8.5	16.0	6	4.2	9.5	19	17	47	1/4	50
9	9.5	19.0	6	7.0	13.0	22	19	53	3/8	75
12	11.0	21.5	8	9.5	16.0	27	22	63	1/2	120



サイズ	A	B	C	D	E	H1	H2	L	ねじ G	概略 重量g
6	5.5	16.0	6	4.2	7.5	19	17	47	1/4	55
9	6.5	19.0	6	7.0	10.0	22	19	53	3/8	80
12	8.5	21.5	8	9.5	13.0	27	22	63	1/2	125



EXC

シリーズ

カバーゴムに耐摩耗性に優れたゴムを使用し、補強ワイヤーの細径化、内面ゴムの薄肉化の極限の追求により、軽量・柔軟性を図っていますので、取扱いに優れています。

耐摩耗性については、外装ホースに匹敵する性能があり、外装の鉄線の破断によるホースへの悪影響がありません。

フレディエースで培ったスリム化技術に加え、ASSY技術も展開されていますので、品質も安心です。

EXCシリーズ

EXC35

構造

内面ゴム： 耐油性合成ゴム
補強層： 繊維
外面ゴム： 耐摩耗・耐候性合成ゴム

適用流体

一般鉱物系作動油

温度範囲

-40℃～+100℃

ホース構造・補強層

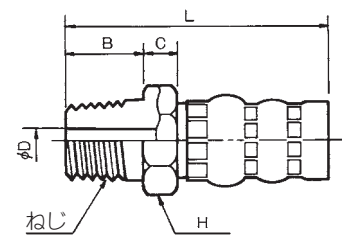
1T/B



サイズ	補強層	内径 mm	外径 mm	最高使用圧力 MPa	最小破壊圧力 MPa	最小曲げ半径 mm	概略重量 g/m
6	1T/B	6.3	12.0	3.5	14.0	50	95
9	1T/B	9.5	16.5	3.5	14.0	65	180
12	1T/B	12.7	19.3	3.5	14.0	75	210
19	1T/B	19.0	27.1	3.5	14.0	130	325
25	1T/B	25.4	33.9	3.5	14.0	165	475

サイズ	B	C	D	H	L	ねじ R	概略 重量g
6	13	6	4.2	17	44	1/4	30
9	15	6	7.0	19	50	3/8	50
12	18	8	9.5	22	58	1/2	80
19	20	10	16.1	30	71	3/4	190
25	22	10	21.8	36	77	1	270

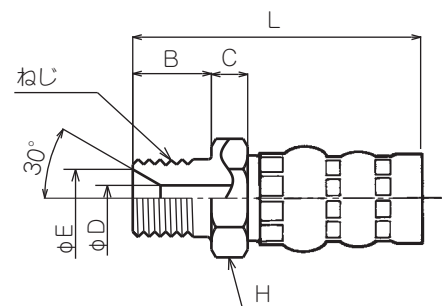
PART NO.1



管用テーパおねじ

サイズ	B	C	D	E	H	L	ねじ G	概略 重量g
6	13	6	4.2	9.5	17	44	1/4	30
9	15	6	7.0	12.5	19	50	3/8	50
12	18	8	9.5	16	22	58	1/2	75
19	20	10	16.0	21.5	30	71	3/4	185
25	22	10	21.8	27.5	36	77	1	265

PART NO.2

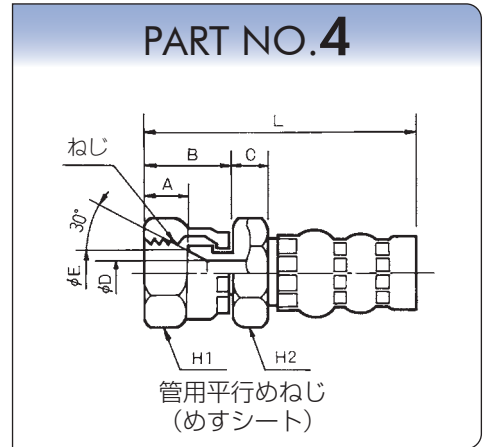


管用平行おねじ

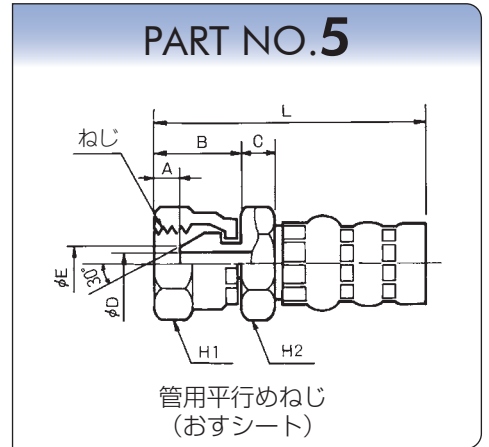
EXCシリーズ

EXC35

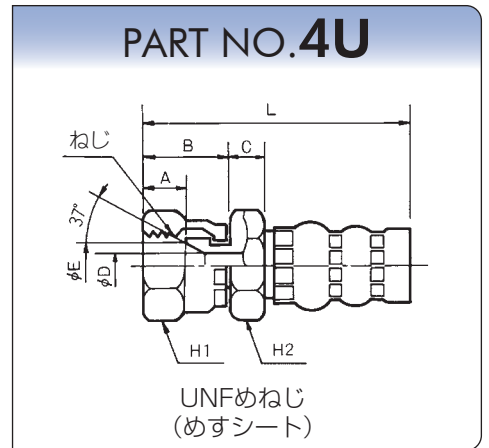
サイズ	A	B	C	D	E	H1	H2	L	ねじ G	概略 重量g
6	8.5	16.0	6	4.2	9.5	19	17	47	1/4	45
9	9.5	19.0	6	7.0	13.0	22	19	54	3/8	60
12	11.0	21.5	8	9.5	16.0	27	22	61	1/2	100
19	12.5	23.0	10	16.0	22.0	36	30	74	3/4	240
25	12.5	25.5	10	21.8	28.0	41	36	81	1	320



サイズ	A	B	C	D	E	H1	H2	L	ねじ G	概略 重量g
6	5.5	16.0	6	4.2	7.5	19	17	47	1/4	45
9	6.5	19.0	6	7.0	10.0	22	19	54	3/8	65
12	8.5	21.5	8	9.5	13.0	27	22	61	1/2	105
19	9.0	23.0	10	16.1	19.0	36	30	74	3/4	245
25	9.5	25.5	10	21.8	24.7	41	36	81	1	325



サイズ	A	B	C	D	E	H1	H2	L	ねじ UNF	概略 重量g
6	8.5	16.0	6	4.2	7.5	19	17	47	7/16-20	45
9	9.5	18.5	6	6.5	11.0	22	19	54	9/16-18	60
12	11.0	21.5	8	9.5	14.5	27	22	62	3/4-16	100
19	12.5	23.0	10	16.1	21.5	36	30	74	1 1/16-12	245
25	12.5	25.5	10	21.8	28.0	41	36	81	1 5/16-12	330



EXCシリーズ

EXC70

構造

内面ゴム：耐油性合成ゴム
 補強層：硬鋼線
 外面ゴム：耐摩耗・耐候性合成ゴム

適用流体

一般鉱物系作動油

温度範囲

-40℃～+100℃

ホース構造・補強層

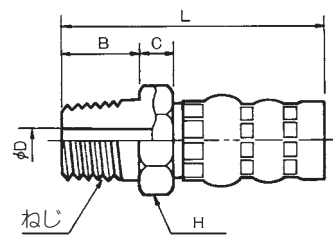
1W/B



サイズ	補強層	内径 mm	外径 mm	最高使用圧力 MPa	最小破壊圧力 MPa	最小曲げ半径 mm	概略重量 g/m
6	1W/B	6.3	12.3	7.0	35.0	40	160
9	1W/B	9.5	15.9	7.0	35.0	65	220
12	1W/B	12.7	19.1	7.0	35.0	80	290
19	1W/B	19.0	25.5	7.0	35.0	100	480
25	1W/B	25.4	31.8	7.0	35.0	120	615

サイズ	B	C	D	H	L	ねじ R	概略 重量g
6	13	6	4.2	17	44	1/4	30
9	15	6	7.0	19	50	3/8	50
12	18	8	9.5	22	58	1/2	80
19	20	10	16.1	30	69	3/4	185
25	22	10	21.8	36	75	1	270

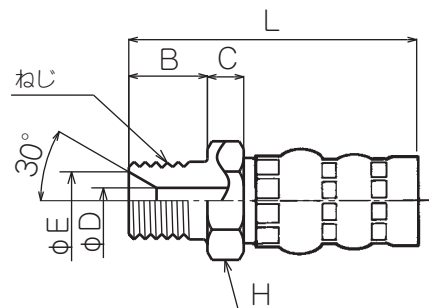
PART NO.1



管用テーパおねじ

サイズ	B	C	D	E	H	L	ねじ G	概略 重量g
6	13	6	4.2	9.5	17	44	1/4	30
9	15	6	7.0	12.5	19	50	3/8	50
12	18	8	9.5	16	22	58	1/2	75
19	20	10	16.1	21.5	30	69	3/4	180
25	22	10	21.8	27.5	36	75	1	265

PART NO.2

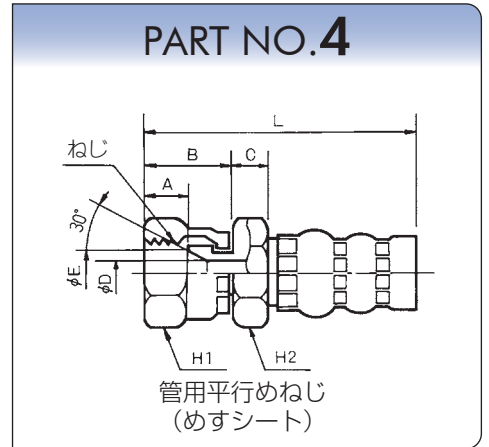


管用平行おねじ

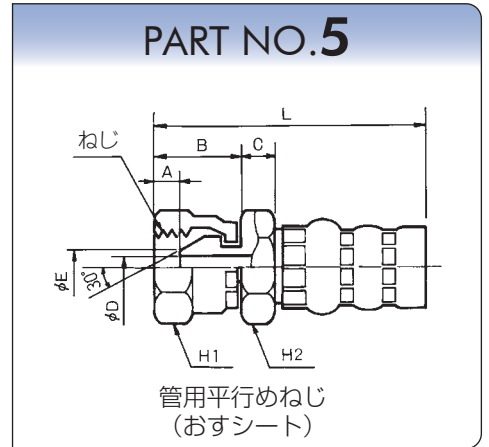
EXCシリーズ

EXC70

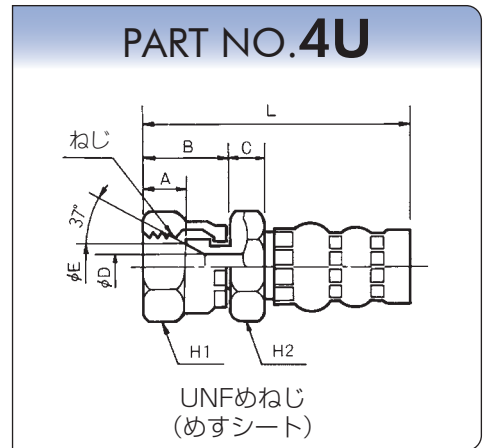
サイズ	A	B	C	D	E	H1	H2	L	ねじ G	概略 重量g
6	8.5	16.0	6	4.2	9.5	19	17	47	1/4	45
9	9.5	19.0	6	7.0	13.0	22	19	54	3/8	60
12	11.0	21.5	8	9.5	16.0	27	22	61	1/2	100
19	12.5	23.0	10	16.0	22.0	36	30	72	3/4	230
25	12.5	25.5	10	21.8	28.0	41	36	79	1	310



サイズ	A	B	C	D	E	H1	H2	L	ねじ G	概略 重量g
6	5.5	16.0	6	4.2	7.5	19	17	47	1/4	45
9	6.5	19.0	6	7.0	10.0	22	19	54	3/8	65
12	8.5	21.5	8	9.5	13.0	27	22	61	1/2	105
19	9.0	23.0	10	16.1	19.0	36	30	72	3/4	245
25	9.5	25.5	10	21.8	24.7	41	36	79	1	325



サイズ	A	B	C	D	E	H1	H2	L	ねじ UNF	概略 重量g
6	8.5	16.0	6	4.2	7.5	19	17	47	7/16-20	45
9	9.5	18.5	6	6.5	11.0	22	19	54	9/16-18	60
12	11.0	21.5	8	9.5	14.5	27	22	62	3/4-16	100
19	12.5	23.0	10	16.1	21.5	36	30	72	1 1/16-12	265
25	12.5	25.5	10	21.8	28.0	41	36	79	1 5/16-12	315



EXC140

構造

内面ゴム： 耐油性合成ゴム
 補強層： 硬鋼線
 外面ゴム： 耐摩耗・耐候性合成ゴム

適用流体

一般鉱物系作動油

温度範囲

-40℃～+100℃

ホース構造・補強層

1W/B



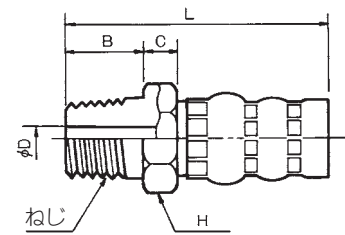
2W/B



サイズ	補強層	内径 mm	外径 mm	最高使用圧力 MPa	最小破壊圧力 MPa	最小曲げ半径 mm	概略重量 g/m
6	1W/B	6.3	11.5	14.0	70.0	45	145
9	1W/B	9.5	15.1	14.0	70.0	55	235
12	1W/B	12.7	19.0	14.0	70.0	70	355
19	1W/B	19.0	27.2	14.0	70.0	110	650

サイズ	B	C	D	H	L	ねじ R	概略 重量g
6	13	6	4.2	17	44	1/4	40
9	15	6	7.0	19	49	3/8	60
12	18	8	9.5	22	59	1/2	100
19	20	10	16.1	30	71	3/4	190

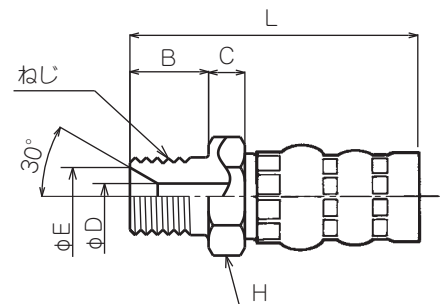
PART NO.1



管用テーパおねじ

サイズ	B	C	D	E	H	L	ねじ G	概略 重量g
6	13	6	4.2	9.5	17	44	1/4	40
9	15	6	7.0	12.5	19	49	3/8	60
12	18	8	9.5	16	22	59	1/2	100
19	20	10	16.0	21.5	30	71	3/4	185

PART NO.2

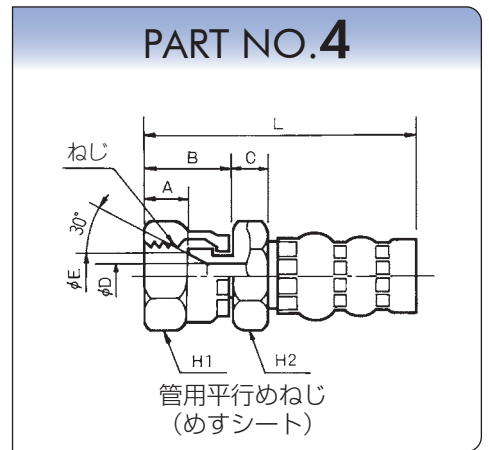


管用平行おねじ

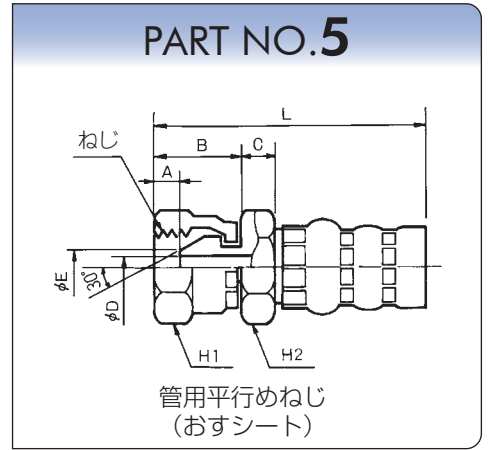
EXCシリーズ

EXC140

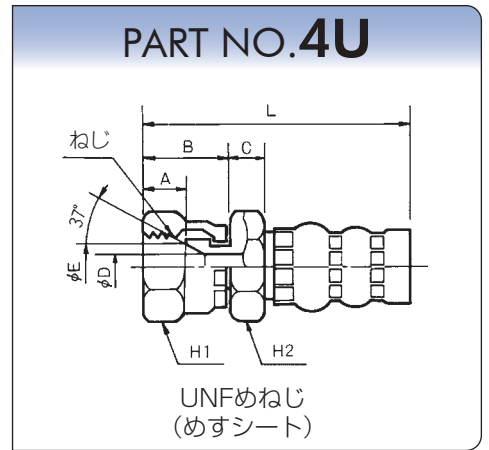
サイズ	A	B	C	D	E	H1	H2	L	ねじ G	概略 重量g
6	8.5	16.0	6	4.2	9.5	19	17	47	1/4	50
9	9.5	19.0	6	7.0	13.0	22	19	53	3/8	75
12	11.0	21.5	8	9.5	16.0	27	22	63	1/2	120
19	12.5	23.0	10	16.0	22.0	36	30	74	3/4	240



サイズ	A	B	C	D	E	H1	H2	L	ねじ G	概略 重量g
6	5.5	16.0	6	4.2	7.5	19	17	47	1/4	55
9	6.5	19.0	6	7.0	10.0	22	19	53	3/8	80
12	8.5	21.5	8	9.5	13.0	27	22	63	1/2	125
19	9.0	23.0	10	16.1	19.0	36	30	74	3/4	245



サイズ	A	B	C	D	E	H1	H2	L	ねじ UNF	概略 重量g
6	8.5	16.0	6	4.2	7.5	19	17	47	7/16-20	55
9	9.5	18.5	6	6.5	11.0	22	19	53	9/16-18	75
12	11.0	21.5	8	9.5	14.5	27	22	63	3/4-16	120
19	12.5	23.0	10	16.1	21.5	36	30	74	1 1/8-12	245



EXC210

構造

内面ゴム: 耐油性合成ゴム
 補強層: 硬鋼線
 外面ゴム: 耐摩耗・耐候性合成ゴム

適用流体

一般鉱物系作動油

温度範囲

-40℃~+100℃

ホース構造・補強層

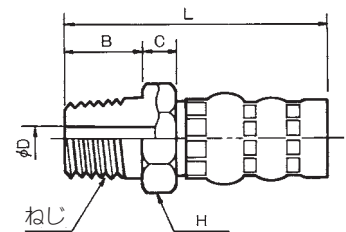
2W/B



サイズ	補強層	内径 mm	外径 mm	最高使用圧力 MPa	最小破壊圧力 MPa	最小曲げ半径 mm	概略重量 g/m
9	2W/B	9.5	16.3	21.0	105.0	70	370
12	2W/B	12.7	20.8	21.0	105.0	90	540

サイズ	B	C	D	H	L	ねじ R	概略 重量g
9	15	6	7.0	19	49	3/8	60
12	18	8	9.5	22	59	1/2	100

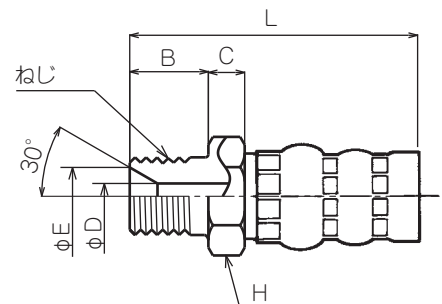
PART NO.1



管用テーパーおねじ

サイズ	B	C	D	E	H	L	ねじ G	概略 重量g
9	15	6	7.0	12.5	19	49	3/8	60
12	18	8	9.5	16	22	59	1/2	100

PART NO.2

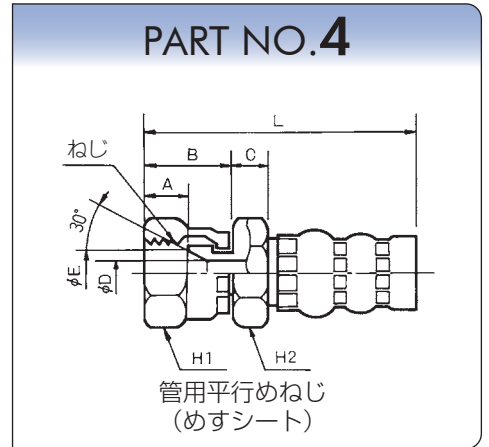


管用平行おねじ

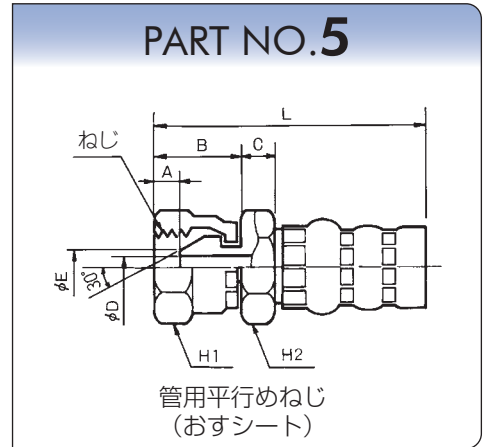
EXCシリーズ

EXC210

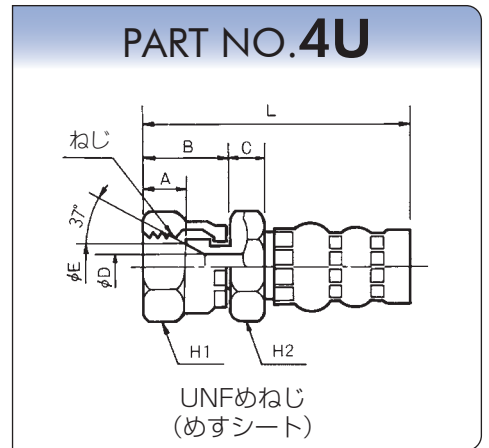
サイズ	A	B	C	D	E	H1	H2	L	ねじ G	概略 重量g
9	9.5	19.0	6	7.0	13.0	22	19	53	$\frac{3}{8}$	75
12	11.0	21.5	8	9.5	16.0	27	22	63	$\frac{1}{2}$	120



サイズ	A	B	C	D	E	H1	H2	L	ねじ G	概略 重量g
9	6.5	19.0	6	7.0	10.0	22	19	53	$\frac{3}{8}$	80
12	8.5	21.5	8	9.5	13.0	27	22	63	$\frac{1}{2}$	125



サイズ	A	B	C	D	E	H1	H2	L	ねじ UNF	概略 重量g
9	9.5	18.5	6	6.5	11.0	22	19	53	$\frac{9}{16}$ -18	75
12	11.0	21.5	8	9.5	14.5	27	22	63	$\frac{3}{4}$ -16	120



HW

水グリコール系作動油用高圧ホース

シリーズ

**工場内の安全性の重視から作動油が
従来の鉱物系作動油から難燃性の水成分系作動油に
変更されるケースが多くなってきております。
これらに対応すべく新しく
水グリコール系作動油用
高圧ホース「HWシリーズ」を開発致しました。**

水グリコール系作動油を従来の鉱物系作動油ホースに使用しますと水分が内面ゴムを透過し、補強層を劣化させ、寿命が著しく低下致します。「HWシリーズ」は、水グリコール系作動油を使用されても十分ご満足頂けます。

使用流体

水グリコール専用ホースです。他の作動油の使用は絶対に避けてください。

HWシリーズ

HW15

構造

内面ゴム：耐水グリコール性合成ゴム
補強層：硬鋼線
外面ゴム：耐候性合成ゴム

適用流体

水グリコール系作動油

温度範囲

0℃～+60℃

ホース構造・補強層

2W/B



サイズ	補強層	内径 mm	外径 mm	最高使用圧力 MPa	最小破壊圧力 MPa	最小曲げ半径 mm	概略重量 g/m
24	2W/B	38.1	50.1	7.0	35.0	260	1820
32	2W/B	50.8	63.3	7.0	35.0	320	2475

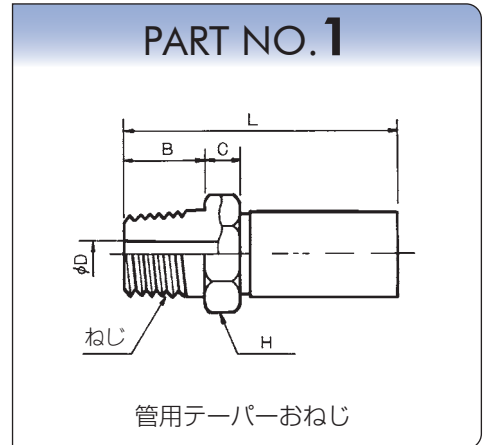
取扱上の注意

- ① 水グリコール専用ホースです。他の作動油の使用は絶対に避けて下さい。

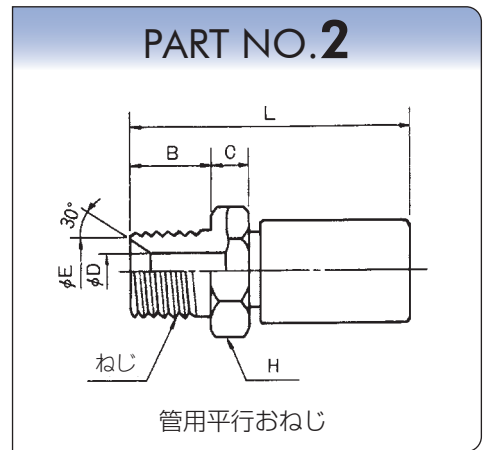
HWシリーズ

HW15

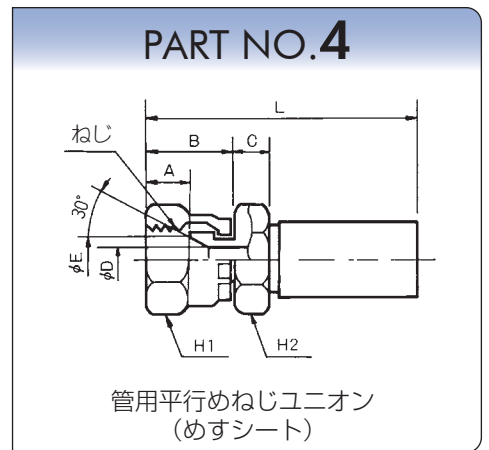
サイズ	B	C	D	H	L				ねじ R	概略 重量g
24	25	14	31.8	50	90				1½	710
32	30	19	42.0	65	105				2	1200



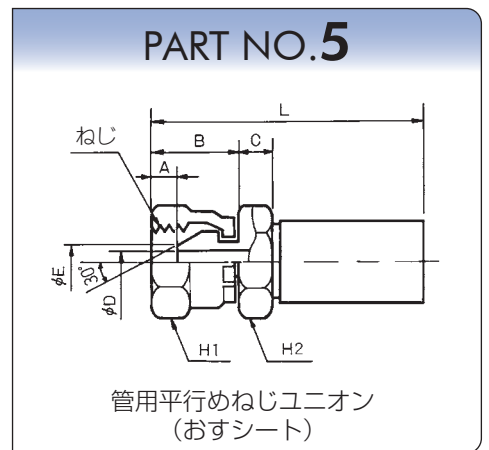
サイズ	B	C	D	E	H	L			ねじ G	概略 重量g
24	25	14	31.8	42.0	50	90			1½	710
32	30	19	42.0	54.0	65	105			2	1200



サイズ	A	B	C	D	E	H1	H2	L	ねじ G	概略 重量g
24	16.5	33.5	14	31.8	42.0	55	50	99	1½	790
32	18.0	37.0	19	42.0	54.0	70	65	112	2	1400



サイズ	A	B	C	D	E	H1	H2	L	ねじ G	概略 重量g
24	12.5	33.5	14	31.8	38.0	55	50	99	1½	790
32	15.0	37.0	19	42.0	49.0	70	65	112	2	1400



HWシリーズ

HW35

構造

内面ゴム： 耐水グリコール性合成ゴム
補強層： 硬鋼線
外面ゴム： 耐候性合成ゴム

適用流体

水グリコール系作動油

温度範囲

0℃～+60℃

ホース構造・補強層

2W/B



3W/B



4W/S



サイズ	補強層	内径 mm	外径 mm	最高使用圧力 MPa	最小破壊圧力 MPa	最小曲げ半径 mm	概略重量 g/m
04	2W/B	6.3	15.1	21.0	105.0	70	375
06	2W/B	9.5	17.9	21.0	105.0	90	430
08	2W/B	12.7	21.9	21.0	105.0	110	605
10	2W/B	15.9	25.9	21.0	105.0	140	815
12	3W/B	19.0	31.7	21.0	105.0	150	1310
16	4W/S	25.4	36.6	21.0	105.0	240	1515
20	4W/S	31.8	44.5	21.0	105.0	230	2470
24	4W/S	38.1	53.6	21.0	105.0	310	3245
32	4W/S	50.8	66.7	21.0	105.0	350	4530

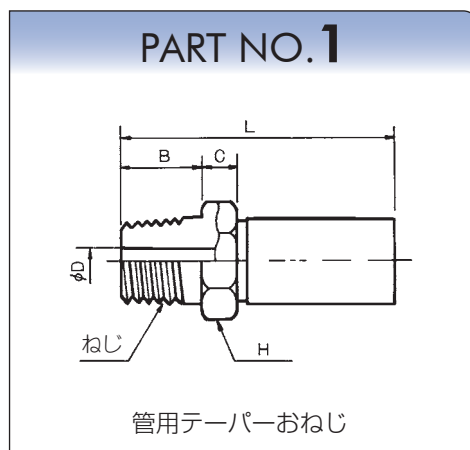
取扱上の注意

- ① 水グリコール専用ホースです。他の作動油の使用は絶対に避けて下さい。

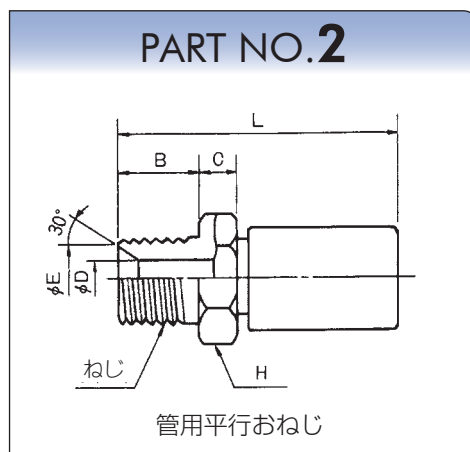
HWシリーズ

HW35

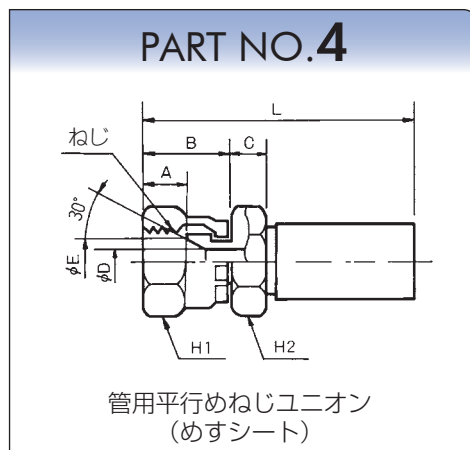
サイズ	B	C	D	H	L				ねじ R	概略 重量g
04	13	6	4.2	19	48				1/4	60
06	15	6	7.0	22	50				3/8	85
08	18	8	9.5	27	58				1/2	145
10	20	10	16.0	30	66				3/4	195
12	20	11	16.0	30	80				3/4	260
16	22	12	21.0	36	101				1	550
20	25	13	27.0	46	108				1 1/4	705
24	25	14	31.8	50	119				1 1/2	1030
32	30	19	42.0	65	143				2	2020



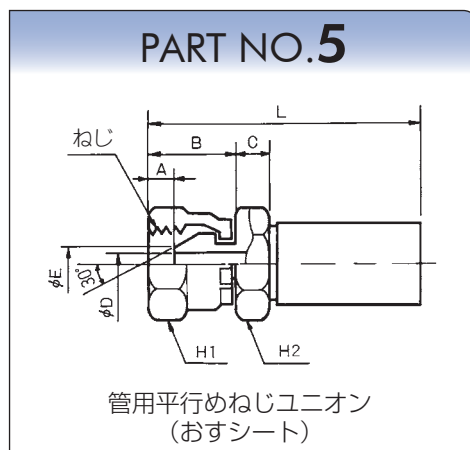
サイズ	B	C	D	E	H	L			ねじ G	概略 重量g
04	13	6	4.2	9.5	19	48			1/4	60
06	15	6	7.0	12.5	22	50			3/8	85
08	18	8	9.5	16.0	27	58			1/2	135
10	20	10	16.0	21.5	30	66			3/4	190
12	20	11	16.0	21.5	30	80			3/4	260
16	22	12	21.0	27.5	36	101			1	530
20	25	13	27.0	36.0	46	108			1 1/4	690
24	25	14	31.8	42.0	50	119			1 1/2	1010
32	30	19	42.0	54.0	65	143			2	1980



サイズ	A	B	C	D	E	H1	H2	L	ねじ G	概略 重量g
04	8.5	16.0	6	4.2	9.5	19	19	51	1/4	70
06	9.5	19.0	6	7.0	13.0	22	22	54	3/8	95
08	11.0	21.5	8	9.5	16.0	27	27	62	1/2	165
10	12.5	23.0	10	16.0	22.0	36	30	69	3/4	250
12	12.5	23.0	11	16.1	22.0	36	30	83	3/4	315
16	12.5	25.5	12	21.0	28.0	41	36	105	1	560
20	15.5	30.5	13	27.0	36.0	50	46	114	1 1/4	765
24	16.5	33.5	14	31.8	42.0	55	50	128	1 1/2	1090
32	18.0	37.0	19	42.0	54.0	70	65	150	2	2145



サイズ	A	B	C	D	E	H1	H2	L	ねじ G	概略 重量g
04	5.5	16.0	6	4.2	7.5	19	19	51	1/4	75
06	6.5	19.0	6	7.0	10.0	22	22	54	3/8	100
08	8.5	21.5	8	9.5	13.0	27	27	62	1/2	170
10	9.0	23.0	10	16.0	19.0	36	30	69	3/4	255
12	9.0	23.0	11	16.1	19.0	36	30	83	3/4	320
16	9.5	25.5	12	21.0	24.0	41	36	105	1	580
20	12.5	30.5	13	27.0	32.0	50	46	114	1 1/4	775
24	12.5	33.5	14	31.8	38.0	55	50	128	1 1/2	1105
32	15.0	37.0	19	42.0	49.0	70	65	150	2	2185



CP

耐牛脂系潤滑油高圧ホース

シリーズ

製鉄所で使用されている冷却水の多くは、牛脂系冷却水(クーラント油)です。これが一般の油圧ゴムホースの表面にかかると、短時間で外面ゴムが溶け、補強層であるワイヤーが露出し、その結果としてワイヤーが腐食し、ホースの破裂に至ります。このような問題に対応すべく開発されたのがCP(COOLING POWER)シリーズです。

外面ゴムに耐牛脂性合成ゴムを採用していますので、クーラント油によるホースの破損がほとんどありません。

ホースの種類が10(3.5MPa)・35(20.5MPa)の2タイプになっていますので、「行き」と「戻り」のラインにコンビでご利用になれます。

CPシリーズ

CP10

構造

内面ゴム：耐油性合成ゴム
補強層：硬鋼線
外面ゴム：耐牛脂性合成ゴム

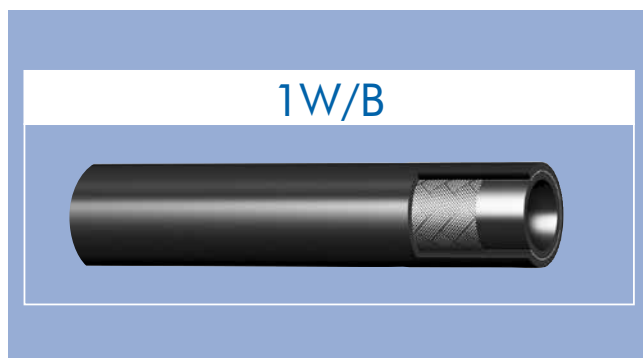
適用流体

一般鉱物系作動油

温度範囲

-30℃～+100℃

ホース構造・補強層

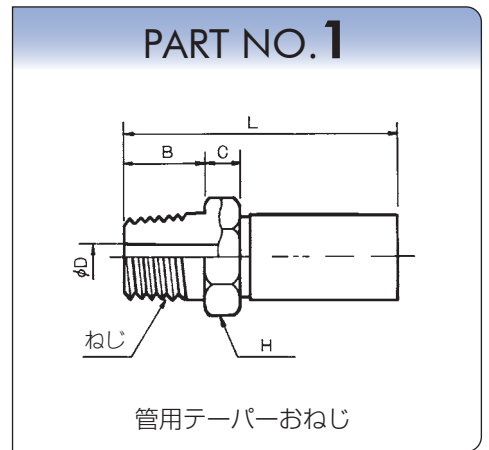


サイズ	補強層	内径 mm	外径 mm	最高使用圧力 MPa	最小破壊圧力 MPa	最小曲げ半径 mm	概略重量 g/m
04	1W/B	6.3	13.2	3.5	14.0	60	230
06	1W/B	9.5	16.3	3.5	14.0	75	275
08	1W/B	12.7	19.8	3.5	14.0	90	370
12	1W/B	19.0	27.5	3.5	14.0	140	650
16	1W/B	25.4	34.3	3.5	14.0	170	820
20	1W/B	31.8	41.1	3.5	14.0	210	915
24	1W/B	38.1	47.4	3.5	14.0	240	1155
32	1W/B	50.8	61.0	3.5	14.0	310	1695

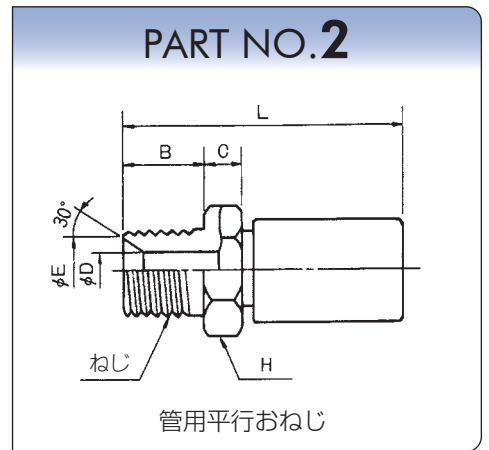
CPシリーズ

CP10

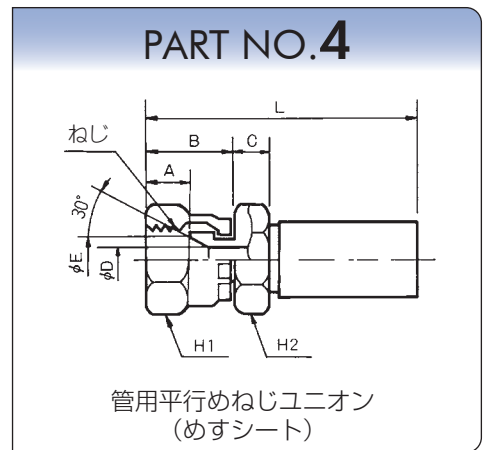
サイズ	B	C	D	H	L				ねじ R	概略 重量g
04	13	6	4.2	19	48				1/4	50
06	15	6	7.0	22	50				3/8	75
08	18	8	9.5	27	58				1/2	130
12	20	10	16.1	30	69				3/4	230
16	22	10	21.8	36	75				1	320
20	25	13	27.0	46	82				1 1/4	530
24	25	14	31.8	50	90				1 1/2	810
32	30	19	42.0	65	105				2	1250



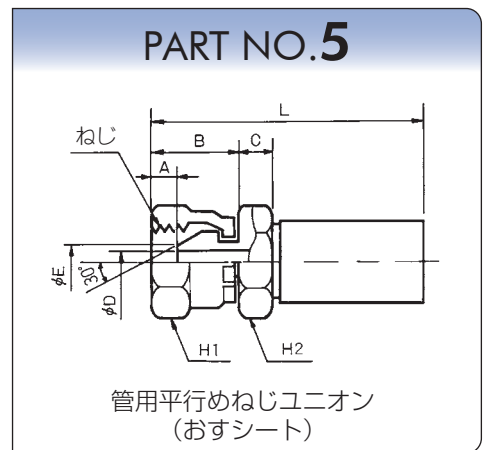
サイズ	B	C	D	E	H	L			ねじ G	概略 重量g
04	13	6	4.2	9.5	19	48			1/4	50
06	15	6	7.0	12.5	22	50			3/8	75
08	18	8	9.5	16.0	27	58			1/2	130
12	20	10	16.1	21.5	30	69			3/4	230
16	22	10	21.8	27.5	36	75			1	320
20	25	13	27.0	36.0	46	82			1 1/4	530
24	25	14	31.8	42.0	50	90			1 1/2	810
32	30	19	42.0	54.0	65	105			2	1250



サイズ	A	B	C	D	E	H1	H2	L	ねじ G	概略 重量g
04	8.5	16.0	6	4.2	9.5	19	19	51	1/4	60
06	9.5	19.0	6	7.0	13.0	22	22	54	3/8	95
08	11.0	21.5	8	9.5	16.0	27	27	62	1/2	180
12	12.5	23.0	10	16.1	22.0	36	30	72	3/4	275
16	12.5	25.5	10	21.8	28.0	41	36	79	1	375
20	15.5	30.5	13	27.0	36.0	50	46	88	1 1/4	610
24	16.5	33.5	14	31.8	42.0	55	50	99	1 1/2	970
32	18.0	37.0	19	42.0	54.0	70	65	112	2	1430



サイズ	A	B	C	D	E	H1	H2	L	ねじ G	概略 重量g
04	5.5	16.0	6	4.2	7.5	19	19	51	1/4	60
06	6.5	19.0	6	7.0	10.0	22	22	54	3/8	95
08	8.5	21.5	8	9.5	13.0	27	27	62	1/2	180
12	9.0	23.0	10	16.1	19.0	36	30	72	3/4	275
16	9.5	25.5	10	21.8	24.7	41	36	79	1	375
20	12.5	30.5	13	27.0	32.0	50	46	88	1 1/4	610
24	12.5	33.5	14	31.8	38.0	55	50	99	1 1/2	970
32	15.0	37.0	19	42.0	49.0	70	65	112	2	1430



CPシリーズ

CP35

構造

内面ゴム：耐油性合成ゴム
 補強層：硬鋼線
 外面ゴム：耐牛脂性合成ゴム

適用流体

一般鉱物系作動油

温度範囲

-30℃～+100℃

ホース構造・補強層

1W/B



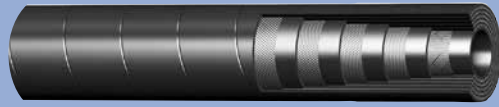
2W/B



3W/B



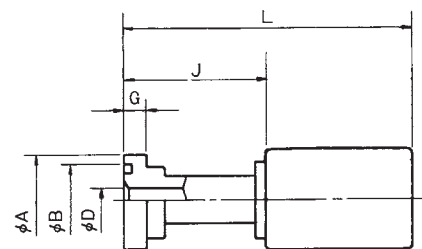
4W/S



サイズ	補強層	内径 mm	外径 mm	最高使用圧力 MPa	最小破壊圧力 MPa	最小曲げ半径 mm	概略重量 g/m
04	1W/B	6.3	13.2	21.0	84.0	60	230
06	2W/B	9.5	17.9	21.0	84.0	90	430
08	2W/B	12.7	21.9	21.0	84.0	110	575
12	3W/B	19.0	31.7	21.0	84.0	170	1325
16	3W/B	25.4	38.3	21.0	84.0	200	1730
20	4W/S	31.8	44.5	21.0	84.0	270	2460
24	4W/S	38.1	53.6	21.0	84.0	310	3235
32	4W/S	50.8	66.7	21.0	84.0	400	4510

サイズ	A	B	D	G	J	L	概略重量g
08	30.2	25.46	9.0	6.7	52	82	155
12	38.1	31.81	14.1	6.7	54	101	320
16	44.5	39.68	20.0	8.0	65	114	580
20	50.8	44.51	26.0	8.0	85	153	900
24	60.3	53.84	31.8	8.0	87	165	1395
32	71.4	63.37	42.0	9.5	101	193	2500

PART NO.3F

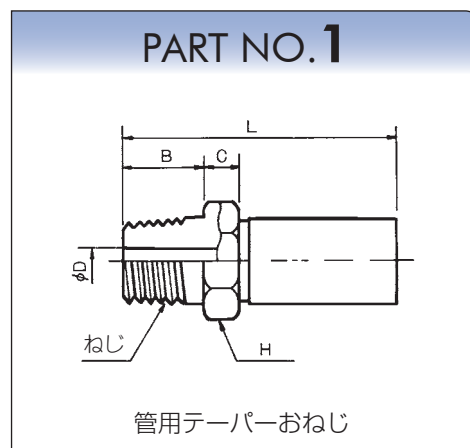


SAEスタンダードタイプフランジ
 (ストレートタイプ)

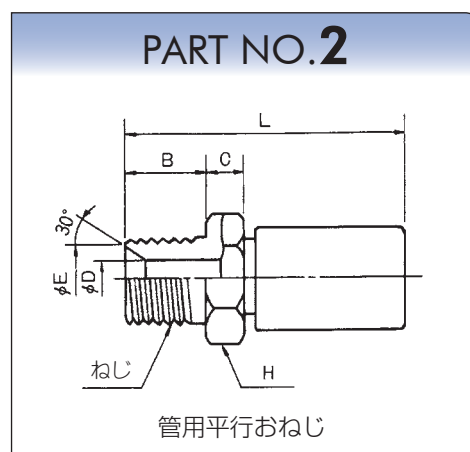
CPシリーズ

CP35

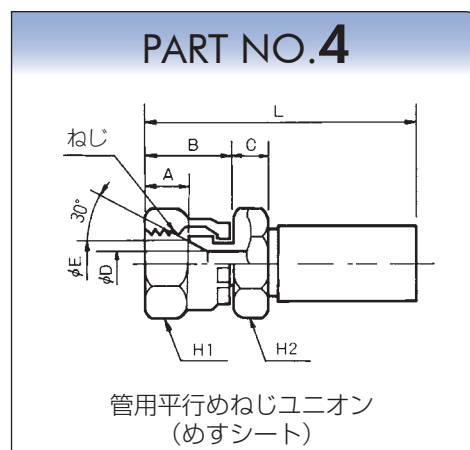
サイズ	B	C	D	H	L				ねじ R	概略 重量g
04	13	6	4.2	19	48				1/4	50
06	15	6	7.0	22	50				3/8	85
08	18	8	9.5	27	58				1/2	145
12	20	11	16.0	30	80				3/4	260
16	22	12	21.8	36	85				1	500
20	25	13	27.0	46	108				1 1/4	705
24	25	14	31.8	50	119				1 1/2	1030
32	30	19	42.0	65	143				2	2020



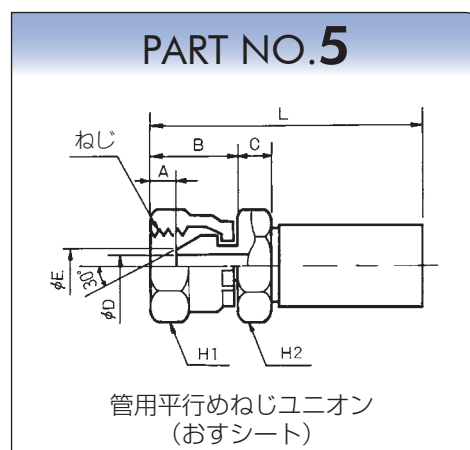
サイズ	B	C	D	E	H	L			ねじ G	概略 重量g
04	13	6	4.2	9.5	19	48			1/4	50
06	15	6	7.0	12.5	22	50			3/8	85
08	18	8	9.5	16.0	27	58			1/2	135
12	20	11	16.0	21.5	30	80			3/4	260
16	22	12	21.8	27.5	36	85			1	470
20	25	13	27.0	36.0	46	108			1 1/4	690
24	25	14	31.8	42.0	50	119			1 1/2	1010
32	30	19	42.0	54.0	65	143			2	1980



サイズ	A	B	C	D	E	H1	H2	L	ねじ G	概略 重量g
04	8.5	16.0	6	4.2	9.5	19	19	51	1/4	60
06	9.5	19.0	6	7.0	13.0	22	22	54	3/8	95
08	11.0	21.5	8	9.5	16.0	27	27	62	1/2	165
12	12.5	23.0	11	16.1	22.0	36	30	83	3/4	315
16	12.5	25.5	12	21.8	28.0	41	36	89	1	520
20	15.5	30.5	13	27.0	36.0	50	46	114	1 1/4	765
24	16.5	33.5	14	31.8	42.0	55	50	128	1 1/2	1090
32	18.0	37.0	19	42.0	54.0	70	65	150	2	2145



サイズ	A	B	C	D	E	H1	H2	L	ねじ G	概略 重量g
04	5.5	16.0	6	4.2	7.5	19	19	51	1/4	70
06	6.5	19.0	6	7.0	10.0	22	22	54	3/8	100
08	8.5	21.5	8	9.5	13.0	27	27	62	1/2	170
12	9.0	23.0	11	16.1	19.0	36	30	83	3/4	320
16	9.5	25.5	12	21.8	24.0	41	36	89	1	530
20	12.5	30.5	13	27.0	32.0	50	46	114	1 1/4	775
24	12.5	33.5	14	31.8	38.0	55	50	128	1 1/2	1105
32	15.0	37.0	19	42.0	49.0	70	65	150	2	2185



SO リン酸エステル用ホース

シリーズ

**製鉄機械等、高温雰囲気下での油圧ラインには
難燃性作動油が使用されています。**

内面ゴムに耐リン酸エステル性合成ゴムを使用しております。

雰囲気温度が高いところで使用される場合のため、断熱材被覆+外装ワイヤーブレード加工をすることができます。

SOシリーズ

SO15

構造

内面ゴム: 耐リン酸エステル性
合成ゴム
補強層: 硬鋼線
外面ゴム: 耐候性合成ゴム

適用流体

リン酸エステル系作動油

温度範囲

-40℃~+100℃

ホース構造・補強層

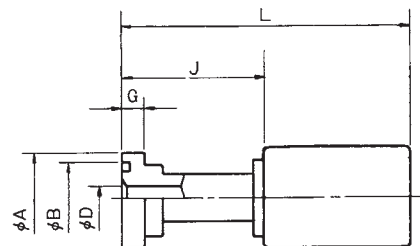
2W/B



サイズ	補強層	内径 mm	外径 mm	最高使用圧力 MPa	最小破壊圧力 MPa	最小曲げ半径 mm	概略重量 g/m
16	2W/B	25.4	36.5	7.0	28.0	185	1200
20	2W/B	31.8	43.2	7.0	28.0	220	1385

サイズ	A	B	D	G	J	L				概略重量g
16	44.5	39.68	20.0	8.0	65	106				425
20	50.8	44.51	26.0	8.0	68	110				670

PART NO.3F

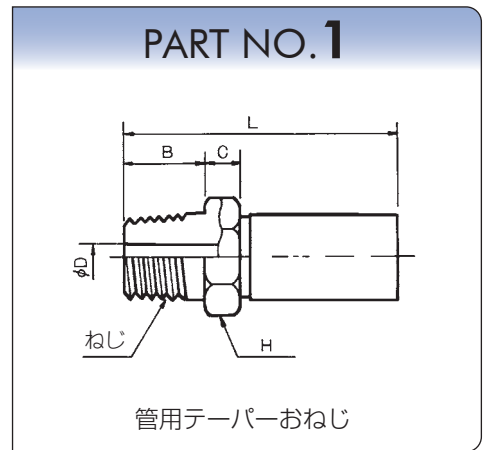


SAEスタンダードタイプフランジ
(ストレートタイプ)

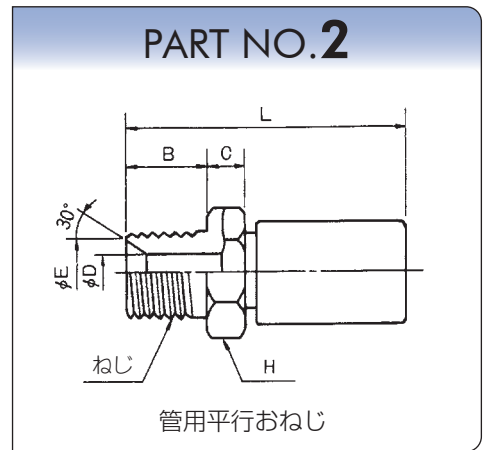
SOシリーズ

SO15

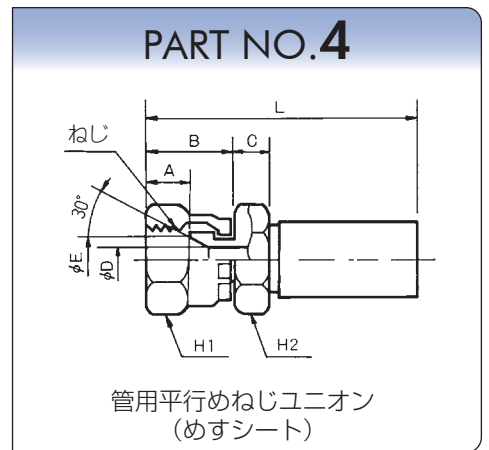
サイズ	B	C	D	H	L				ねじ R	概略 重量g
16	22	10	21.8	36	75				1	340
20	25	13	27.0	46	82				1 $\frac{1}{4}$	500



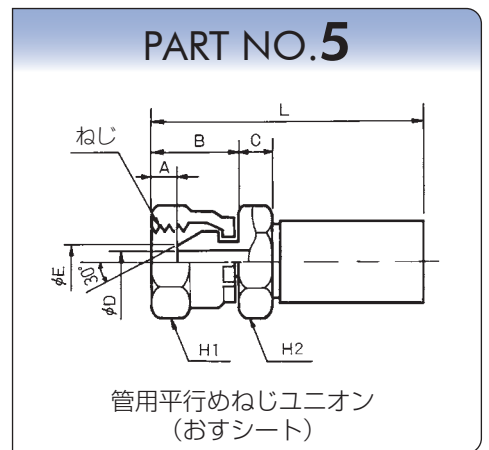
サイズ	B	C	D	E	H	L			ねじ G	概略 重量g
16	22	10	21.8	27.5	36	75			1	320
20	25	13	27.0	36.0	46	82			1 $\frac{1}{4}$	490



サイズ	A	B	C	D	E	H1	H2	L	ねじ G	概略 重量g
16	12.5	25.5	10	21.8	28.0	41	36	79	1	370
20	15.5	30.5	13	27.0	36.0	50	46	88	1 $\frac{1}{4}$	565



サイズ	A	B	C	D	E	H1	H2	L	ねじ G	概略 重量g
16	9.5	25.5	10	21.8	24.7	41	36	79	1	370
20	12.5	30.5	13	27.0	32.0	50	46	88	1 $\frac{1}{4}$	575

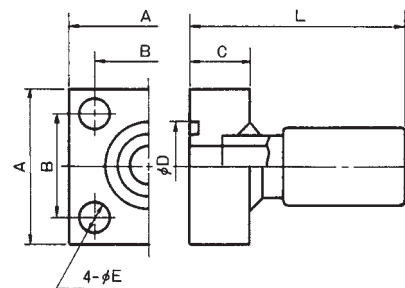


SOシリーズ

SO15

サイズ	A	B	C	D	E	L				概略 重量g
16	80	53	28	40	13	89				1475
20	90	63	28	45	13	95				1940

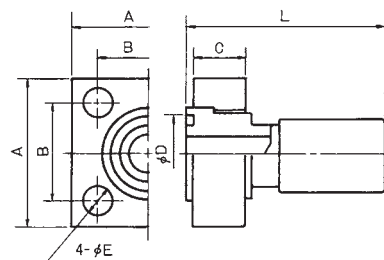
PART NO. SHA



JIS21MPa(210kgf/cm²)管フランジ

サイズ	A	B	C	D	E	L				概略 重量g
16	80	53	28	40	13	91				1420
20	90	63	28	45	13	96				1960

PART NO. SHAL



JIS21MPa(210kgf/cm²)管フランジ

SOシリーズ

SO35

構造 内面ゴム: 耐リン酸エステル性合成ゴム
 補強層: 硬鋼線
 外面ゴム: 耐候性合成ゴム

適用流体 リン酸エステル系作動油

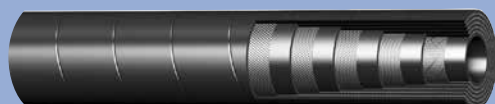
温度範囲 -40℃~+100℃

ホース構造・補強層

2W/B



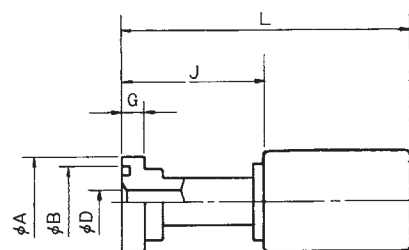
4W/S



サイズ	補強層	内径 mm	外径 mm	最高使用圧力 MPa	最小破壊圧力 MPa	最小曲げ半径 mm	概略重量 g/m
04	2W/B	6.3	15.1	21.0	84.0	70	350
06	2W/B	9.5	17.9	21.0	84.0	90	420
08	2W/B	12.7	21.9	21.0	84.0	110	580
12	4W/S	19.0	31.7	21.0	84.0	200	1445
16	4W/S	25.4	38.5	21.0	84.0	240	1835
20	4W/S	31.8	46.7	21.0	84.0	270	2680

サイズ	A	B	D	G	J	L	概略重量g
08	30.2	25.46	9.0	6.7	52	82	155
12	38.1	31.81	14.1	6.7	54	117	415
16	44.5	39.68	20.0	8.0	65	129	620
20	50.8	44.51	26.0	8.0	71	157	995

PART NO. **3F**

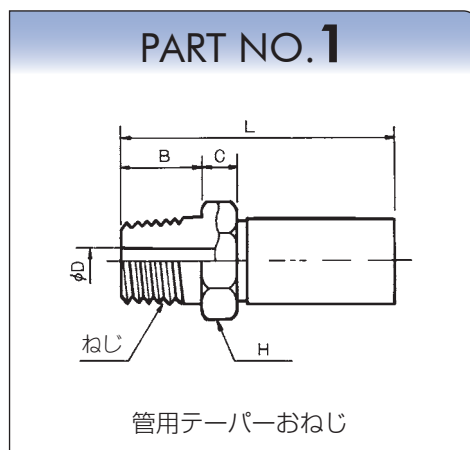


SAEスタンダードタイプフランジ
(ストレートタイプ)

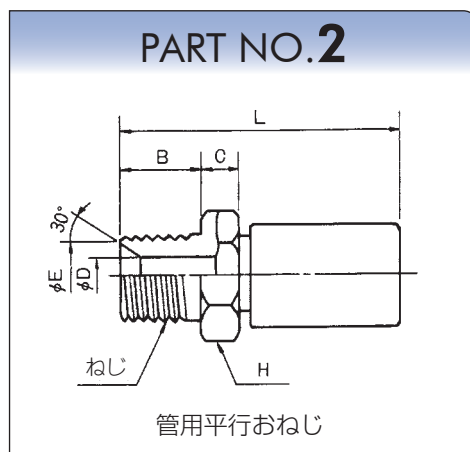
SOシリーズ

SO35

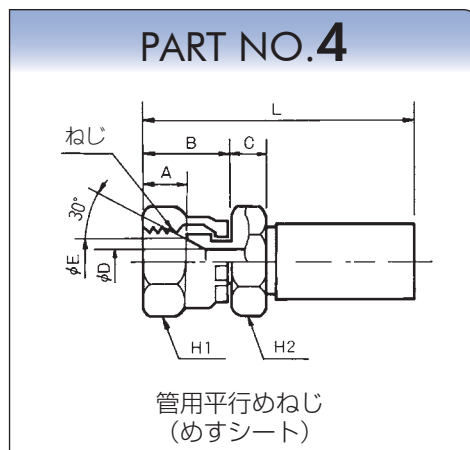
サイズ	B	C	D	H	L				ねじ R	概略 重量g
04	13	6	4.2	19	48				1/4	60
06	15	6	7.0	22	50				3/8	85
08	18	8	9.5	27	58				1/2	145
12	20	11	14.7	30	96				3/4	365
16	22	12	21.0	36	100				1	550
20	25	13	27.0	46	126				1 1/4	825



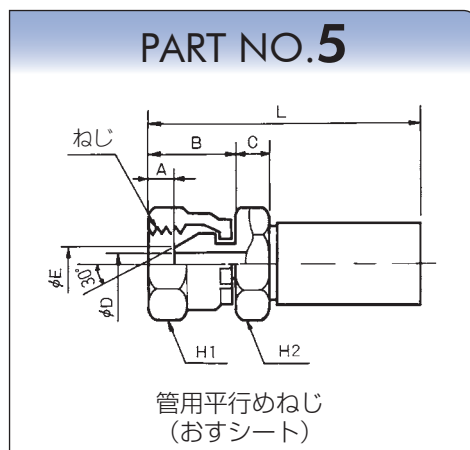
サイズ	B	C	D	E	H	L			ねじ G	概略 重量g
04	13	6	4.2	9.5	19	48			1/4	60
06	15	6	7.0	12.5	22	50			3/8	85
08	18	8	9.5	16.0	27	58			1/2	135
12	20	11	14.7	21.5	30	96			3/4	360
16	22	12	21.0	27.5	36	100			1	530
20	25	13	27.0	36.0	46	126			1 1/4	810



サイズ	A	B	C	D	E	H1	H2	L	ねじ G	概略 重量g
04	8.5	16.0	6	4.2	9.5	19	19	51	1/4	70
06	9.5	19.0	6	7.0	13.0	22	22	54	3/8	95
08	11.0	21.5	8	9.5	16.0	27	27	62	1/2	165
12	12.5	23.0	11	14.7	22.0	36	30	99	3/4	410
16	12.5	25.5	12	21.0	28.0	41	36	104	1	560
20	15.5	30.5	13	27.0	36.0	50	46	132	1 1/4	880



サイズ	A	B	C	D	E	H1	H2	L	ねじ G	概略 重量g
04	5.5	16.0	6	4.2	7.5	19	19	51	1/4	75
06	6.5	19.0	6	7.0	10.0	22	22	54	3/8	100
08	8.5	21.5	8	9.5	13.0	27	27	62	1/2	170
12	9.0	23.0	11	14.7	19.0	36	30	99	3/4	420
16	9.5	25.5	12	21.0	24.0	41	36	104	1	580
20	12.5	30.5	13	27.0	32.0	50	46	132	1 1/4	900

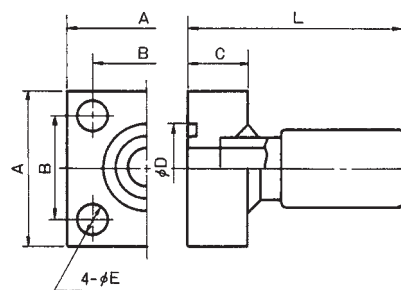


SOシリーズ

SO35

サイズ	A	B	C	D	E	L				概略重量g
08	63	40	22	30	11	72				695
12	68	45	22	35	11	103				1015
16	80	53	28	40	13	112				1630
20	90	63	28	45	13	139				2245

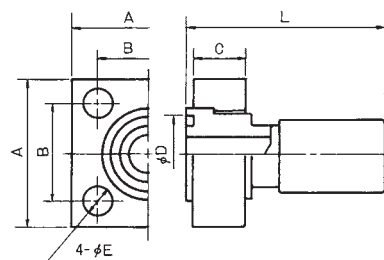
PART NO. SHA



JIS21MPa(210kgf/cm²)管フランジ

サイズ	A	B	C	D	E	L				概略重量g
08	63	40	22	30.0	11	74				695
12	68	45	22	35.0	11	108				1055
16	80	53	28	40.0	13	112				1680
20	90	63	28	45.0	13	139				2315

PART NO. SHAL



JIS21MPa(210kgf/cm²)管フランジ

MAX JET

シリーズ

**洗浄用 MAX JET ホースは、
噴射ガン専用ホースとしてフレディエース(SIB)で
培ったスリム化技術を投入し、
特殊配合カバーを施すことで、柔軟・軽量・耐摩耗性を
向上させた小型洗浄機用ホースです。**

補強ワイヤーを強度アップし21MPa($\phi 6$ 、 $\phi 9$)まで使用
可能となり洗浄向けに幅広くご使用いただけます。

外面ゴムに耐摩耗性ゴム材を使用し、擦れや引き摺りによる
摩耗を最小限に抑えることができます。

現在ご使用のGRM(又はSP)プレス、GX金具でアセンブ
リ出来ます。

MAX JETシリーズ

MAX JET

構造

内面ゴム：耐水性合成ゴム
 補強層：硬鋼線
 外面ゴム：耐摩耗・耐候性合成ゴム

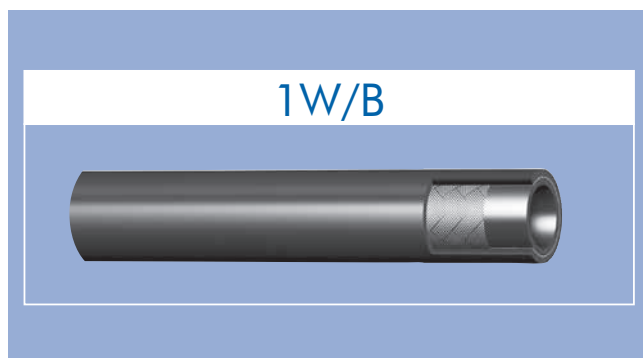
適用流体

水

温度範囲

0℃～+80℃

ホース構造・補強層



サイズ	補強層	内径 mm	外径 mm	最高使用圧力 MPa	最小破壊圧力 MPa	最小曲げ半径 mm	概略重量 g/m
6	1W/B	6.3	12.5	21.0	61.5	50	195
9	1W/B	9.5	15.1	21.0	61.5	60	240
12	1W/B	12.7	19.0	14.0	56.0	70	345

[ホース品番]

φ6 : MAX JET-R 6×1W/B

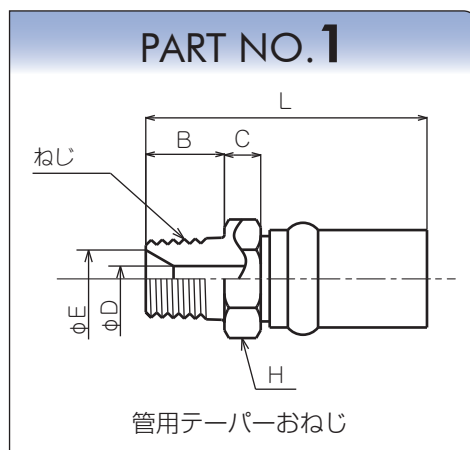
φ9 : MAX JET-R 9×1W/B

φ12 : MAX JET 12×1W/B

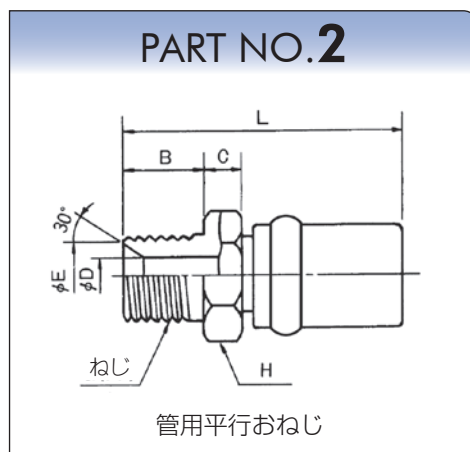
MAX JETシリーズ

MAX JET

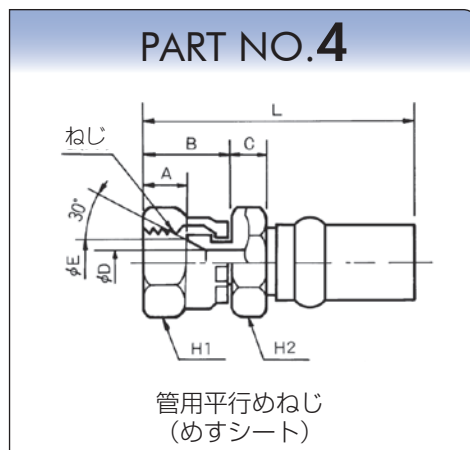
サイズ	B	C	D	H	E	L		ねじ R	概略 重量g
6	13	6	4.2	17	9.5	48		1/4	45
9	15	6	7.0	19	12.5	51		3/8	75
12	18	10	9.5	22	16	68		1/2	140



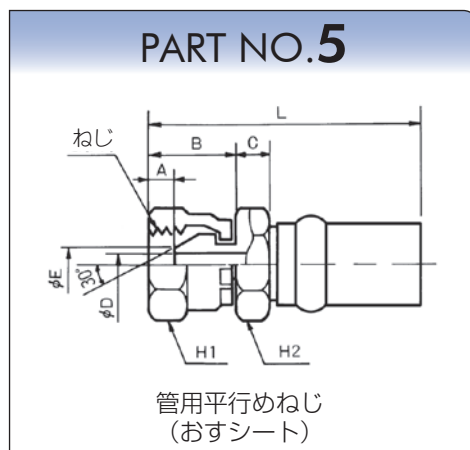
サイズ	B	C	D	E	H	L		ねじ G	概略 重量g
6	13	6	4.2	9.5	17	48		1/4	40
9	15	6	7.0	12.5	19	51		3/8	70
12	18	10	9.5	16.0	22	68		1/2	140



サイズ	A	B	C	D	E	H1	H2	L	ねじ G	概略 重量g
6	8.5	16.0	6	4.2	9.5	19	17	51	1/4	50
9	9.5	19.0	6	7.0	13.0	22	19	55	3/8	90
12	11.0	21.5	10	9.5	16.0	27	22	72	1/2	160



サイズ	A	B	C	D	E	H1	H2	L	ねじ G	概略 重量g
6	5.5	16.0	6	4.2	7.5	19	17	51	1/4	50
9	6.5	19.0	6	7.0	10.0	22	19	55	3/8	95
12	8.5	21.5	10	9.5	13.0	27	22	72	1/2	160



PH

工具用超高压ホース

シリーズ

超高压で品質の安定した、軽量且つコンパクトな油圧ホースが必要となって参りました。PHシリーズは、高压ホースの豊富な経験を生かし、油圧ジャッキ、油圧パンチャー等の超高压に耐え得るように特別に設計された工具用超高压ホースです。

最高使用圧力70MPaの繰り返しの超高压に耐えられます。

圧力を迅速且つ正確に伝えるため、容積変化を最小限に抑えています。

※金具寸法図のL寸法はアセンブリ後の概略寸法です。

PHシリーズ

PH

構造 内面ゴム: 耐油性合成ゴム
補強層: 硬鋼線
外面ゴム: 耐油・耐候性合成ゴム

適用流体 一般鉱物系作動油

温度範囲 -40℃~+80℃

ホース構造・補強層

2W/B



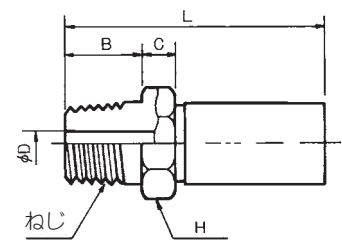
4W/S



サイズ	補強層	内径 mm	外径 mm	最高使用圧力 MPa	最小破壊圧力 MPa	最小曲げ半径 mm	概略重量 g/m
6	2W/B	6.3	14.7	70.0	140.0	100	370
9	4W/S	9.5	20.1	70.0	140.0	130	675
12	4W/S	12.7	24.0	70.0	140.0	150	1025
19	4W/S	19.0	32.2	70.0	140.0	200	1705
25	4W/S	25.4	39.4	70.0	140.0	280	2140

サイズ	B	C	D	H	L				ねじ R	概略 重量g
6	15	9	3.5	19	63				3/8	120
9	15	8	6.5	22	60				3/8	140
12	18	8	9.5	27	71				1/2	170
19	22	16	14.7	46	113				3/4	420
25	24	18	21.0	55	119				1	700

PART NO. 1



管用テーパードネジ

LP

プラント用高圧LPガスホース

シリーズ

**LPガスの重要性は日に日に高まっています。
このLPシリーズは、高圧LPガスの
プラント用専用ホースとして設計されたホースです。**

電気導通性

静電気のスパークを防ぐため、電気導通性が考慮されています。

耐気密性

LPガスの特異性により耐気密性に重点が置かれ全数気密テストが行われています。

ブリッキング加工

LPガスは微量ながらゴムホースの層を透過するため、外面ゴムにブリッキング加工を施してあります。

LPシリーズ

LP

構造

内面ゴム：耐LPガス性合成ゴム
補強層：硬鋼線、繊維
外面ゴム：耐油・耐候性合成ゴム

適用流体

液化石油ガス

温度範囲

-20℃～+60℃

ホース構造・補強層

1W/B × 1T/B

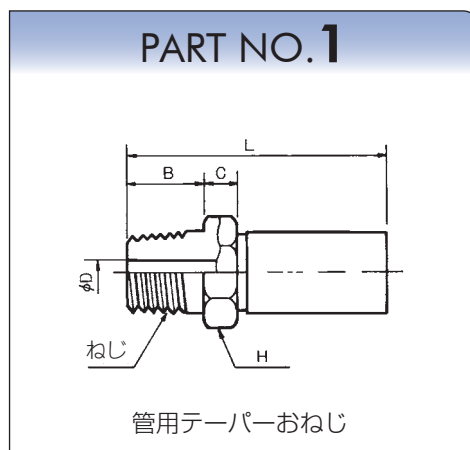


サイズ	補強層	内径 mm	外径 mm	最高使用圧力 MPa	最小破壊圧力 MPa	最小曲げ半径 mm	概略重量 g/m
6	1W/B×1T/B	6.3	16.0	2.12	9.8	85	315
9	1W/B×1T/B	9.5	21.2	2.12	9.8	140	505
12	1W/B×1T/B	12.7	24.4	2.12	9.8	170	600
15	1W/B×1T/B	15.9	27.3	2.12	9.8	200	675
19	1W/B×1T/B	19.0	31.3	2.12	9.8	230	845
25	1W/B×1T/B	25.4	40.5	2.12	9.8	300	1320
38	1W/B×1T/B	38.1	53.0	2.12	9.8	450	1690
50	1W/B×1T/B	50.8	64.6	2.12	9.8	600	2060

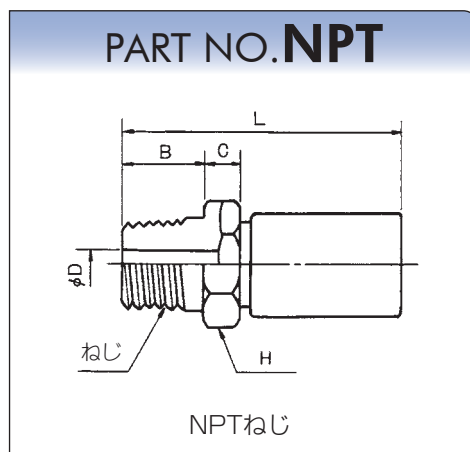
LPシリーズ

LP

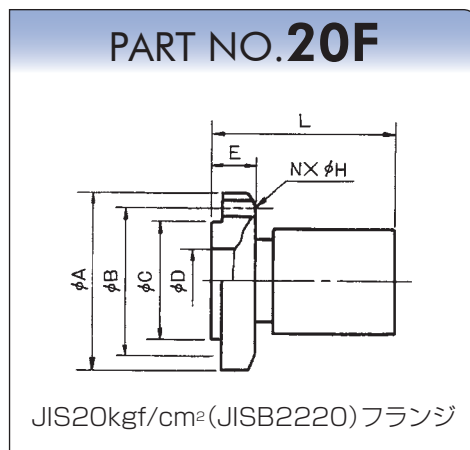
サイズ	B	C	D	H	L				ねじ R	概略 重量g
6	13	7	3.8	19	57				1/4	40
9	15	6	7.0	22	50				3/8	80
12	18	8	9.5	27	58				1/2	145
15	20	10	16.0	36	66				3/4	220
19	20	10	16.0	36	69				3/4	240
25	22	10	21.8	41	74				1	320
38	25	14	31.8	50	90				1 1/2	680
50	30	19	42.0	65	105				2	1195



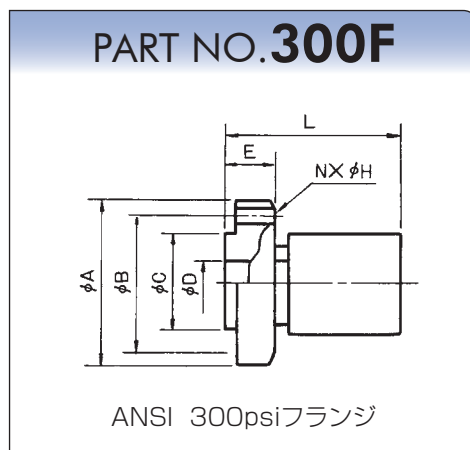
サイズ	B	C	D	H	L				ねじ NPT	概略 重量g
25	22	10	21.8	41	74				1	320
50	30	17	42.0	65	103				2	1175



サイズ	A	B	C	D	E	N	H	L		概略 重量g
12	95	70	51	9.8	14	4	15	64		865
19	100	75	56	16.0	16	4	15	73		1120
25	125	90	67	22.0	16	4	19	76		1630
38	140	105	81	33.0	18	4	19	92		2460
50	155	120	96	42.0	18	8	19	97		2905



サイズ	A	B	C	D	E	N	H	L		概略 重量g
12	95.5	66.7	34.9	9.8	14.3	4	15.9	65		795
19	117.5	82.6	42.8	16.0	15.9	4	19	73		
25	124.0	89.0	50.8	22.0	17.5	4	19	77		
38	153.2	113.6	72.9	33.0	20.7	4	22.2	95		
50	165.0	127.0	92.1	42.0	22.0	8	19	101		3785



ST

スチームホース

シリーズ

**特殊合成ゴムを使用しており、高温耐久性が優れています。
補強層が2W/B構造となっているため、
安全性、耐久性が良く、
スチームクリーナー・パイルハンマー等の
繰り返し屈曲にも安心して使用できます。**

金具の締付けバンドはインターロック形式になっており、
安全性が高く、又取付・取り外しが容易です。

(ボルト締めタイプです)

出荷時の締付けバンドは、仮締めです。

ご使用前に締付けバンドのボルト締付けの調整をお願いいたします。

ご使用中に、金具部から漏れが発生した場合は、ボルトを増し締め
して下さい。

STシリーズ

ST10

構造

内面ゴム: 耐熱性合成ゴム
 補強層: 硬鋼線
 外面ゴム: 耐熱耐候性合成ゴム

適用流体

スチーム

温度範囲

最大180℃

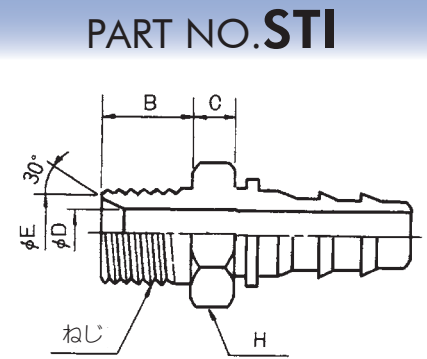
ホース構造・補強層

2W/B



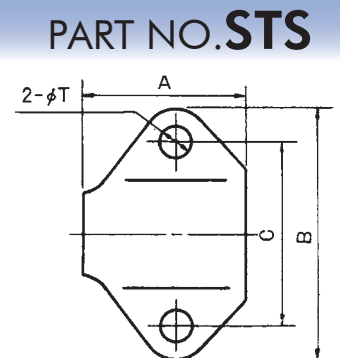
サイズ	補強層	内径 mm	外径 mm	最高使用圧力 MPa	最小破壊圧力 MPa	最小曲げ半径 mm	概略重量 g/m
9	2W/B	9.5	24.8	1.0	8.0	140	705
12	2W/B	12.7	28.0	1.0	8.0	160	760
19	2W/B	19.0	35.3	1.0	8.0	220	1100
25	2W/B	25.4	41.7	1.0	8.0	270	1420
32	2W/B	31.8	50.1	1.0	8.0	350	1785
38	2W/B	38.1	56.4	1.0	8.0	440	2060
50	2W/B	50.8	70.1	1.0	8.0	600	2700

サイズ	B	C	D	E	H	ねじ G	概略重量g
STI-2-06	15	8	6.0	12.5	22	3/8	50
STI-2-08	18	10	9.5	16.0	27	1/2	110
STI-2-12	20	11	16.0	21.5	36	3/4	190
STI-2-16	22	12	20.0	27.5	41	1	310
STI-2-20	25	14	25.0	36.0	46	1 1/4	485
STI-2-24	25	15	31.8	42.0	50	1 1/2	550
STI-2-32	29	20	42.0	54.0	65	2	1110



管用平行おねじ

サイズ	A	B	C	T	概略重量g
STS-06	35	49	34	9	170
STS-08	50	64	48	10	400
STS-12	45	78	58	12	480
STS-16	55	82	64	12	580
STS-20	65	108	85	13	970
STS-24	65	98	78	13	890
STS-32	38.5	130	100	15	880



スチーム専用バンド

STS-32については2セットご使用下さい。

RD

スーパーハイロンホース

シリーズ

スーパーハイロンホース (RDシリーズ) は、樹脂ホースに求められる柔軟性・耐キック性を追求して生まれた取扱いに優れた樹脂ホースです。従来の樹脂ホース (NHシリーズ) より更に柔軟化・軽量化・スリム化・耐キック性を追求し、工作機械、農業機械、産業車両、建設機械、金属加工機械、造船、塗装機などに幅広くご利用頂ける樹脂ホースです。

当社独自の技術の追求により、柔軟性・耐キック性・スリム化を向上させたため、狭いスペースの配管も気にすることなくできます。

簡単なポータブルプレス・治具によりアセンブリが現場で容易にできます。

耐温度性(-40℃~+100℃)に優れているため、使用範囲が広く、ホース寿命も安心です。

電気絶縁性、内面洗浄度に優れ、広汎な流体の使用が可能です。

RDシリーズ

RD

構造

内面樹脂: 特殊ポリエステル樹脂
補強層: ポリエステル繊維
外面: ポリウレタン樹脂

適用流体

一般鉱物系作動油

温度範囲

-40℃~+100℃

ホース構造・補強層

RD100・200



ホース構造・補強層

RD300



※RDホースは、水グリコール系作動油、及び有機溶剤の使用は厳禁です。

RD100

サイズ	補強層	内径 mm	外径 mm	最高使用圧力 MPa	最小破壊圧力 MPa	最小曲げ半径 mm	概略重量 g/m	インサート品番
RD100-5	1T/B	4.8	9.0	14.5	58.0	15	55	RDIS-
RD100-6	1T/B	6.4	10.8	14.0	56.0	30	75	RDIS-
RD100-9	1T/B	9.5	14.4	14.0	56.0	45	115	RDIS-
RD100-12	1T/B	12.7	18.1	10.5	42.0	65	160	RDIS-

RD200

サイズ	補強層	内径 mm	外径 mm	最高使用圧力 MPa	最小破壊圧力 MPa	最小曲げ半径 mm	概略重量 g/m	インサート品番
RD200-5	1T/B	4.8	9.7	20.5	82.0	20	75	RDIS-
RD200-6	1T/B	6.3	11.8	19.0	76.0	35	90	RDIS-
RD200-9	1T/B	9.5	15.2	15.5	62.0	50	135	RDIS-
RD200-12	1T/B	12.7	18.6	14.0	56.0	70	175	RDIS-

RD300

サイズ	補強層	内径 mm	外径 mm	最高使用圧力 MPa	最小破壊圧力 MPa	最小曲げ半径 mm	概略重量 g/m	インサート品番
RD300-6	2T/B	6.3	12.5	27.5	110.0	50	115	HRDIS-
RD300-9	2T/B	9.5	15.6	20.5	82.0	60	145	HRDIS-
RD300-12	2T/B	12.7	20.8	20.5	82.0	80	250	HRDIS-

RDシリーズ

RD

構造

内面樹脂: 特殊ポリエステル樹脂
補強層: ポリエステル繊維
外面: 亜鉛メッキ軟鉄線

適用流体

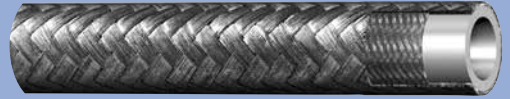
一般鉱物系作動油

温度範囲

-40℃～+100℃

ホース構造・補強層

RD150



※RDホースは、水グリコール系作動油、及び有機溶剤の使用は厳禁です。

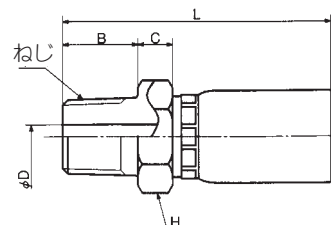
RD150

サイズ	補強層	内径 mm	外径 mm	最高使用圧力 MPa	最小破壊圧力 MPa	最小曲げ半径 mm	概略重量 g/m	インサート品番
RD150-6	1T/B×1ZW/B	6.4	11.2	14.0	56.0	35	180	RDIS-
RD150-9	1T/B×1ZW/B	9.5	14.8	14.0	56.0	55	280	RDIS-
RD150-12	1T/B×1ZW/B	12.7	18.5	10.5	42.0	75	315	RDIS-

RD金具 100・150・200

サイズ	品番	B	C	D	H	L			ねじ R	概略 重量g
5	RDIS-	13	6	4.2	17	45			1/4	40
6	RDIS-	13	6	4.2	17	49			1/4	40
9	RDIS-	15	6	6.5	19	50			3/8	60
12	RDIS-	18	8	9.5	22	60			1/2	105

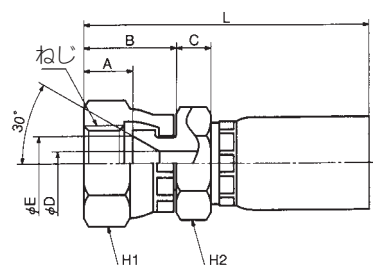
PART NO.1



管用テーパーおねじ

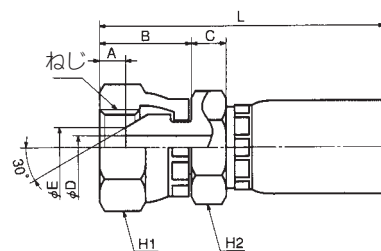
サイズ	品番	A	B	C	D	E	H1	H2	L	ねじ G	概略 重量g
5	RDIS-	8.5	16.0	6	4.2	9.5	19	17	48	1/4	50
6	RDIS-	8.5	16.0	6	4.2	9.5	19	17	52	1/4	55
9	RDIS-	9.5	19.0	6	6.5	13.0	22	19	54	3/8	80
12	RDIS-	10.5	21.0	8	9.5	16.0	27	22	63	1/2	120

PART NO.4

管用平行めねじ
(めすシート)

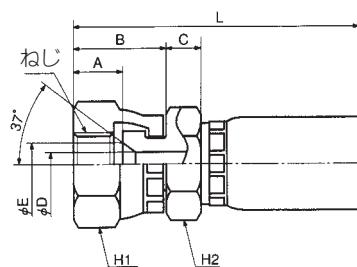
サイズ	品番	A	B	C	D	E	H1	H2	L	ねじ G	概略 重量g
5	RDIS-	5.5	16.0	6	4.2	7.5	19	17	48	1/4	50
6	RDIS-	5.5	16.0	6	4.2	7.5	19	17	52	1/4	60
9	RDIS-	6.5	19.0	6	6.5	10.0	22	19	54	3/8	85
12	RDIS-	8.5	21.0	8	9.5	13.0	27	22	63	1/2	130

PART NO.5

管用平行めねじ
(おすシート)

サイズ	品番	A	B	C	D	E	H1	H2	L	ねじ UNF	概略 重量g
5	RDIS-	8.5	16.0	6	4.2	7.5	19	17	48	7/16-20	55
6	RDIS-	8.5	16.0	6	4.2	7.5	19	17	52	7/16-20	55
9	RDIS-	9.5	18.5	6	6.5	11.0	19	19	54	9/16-18	70
12	RDIS-	10.5	21.0	8	9.5	14.5	27	22	63	3/4-16	130

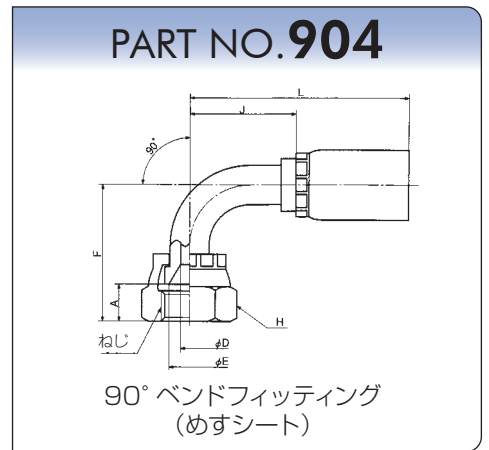
PART NO.UNF

UNFめねじ
(めすシート)

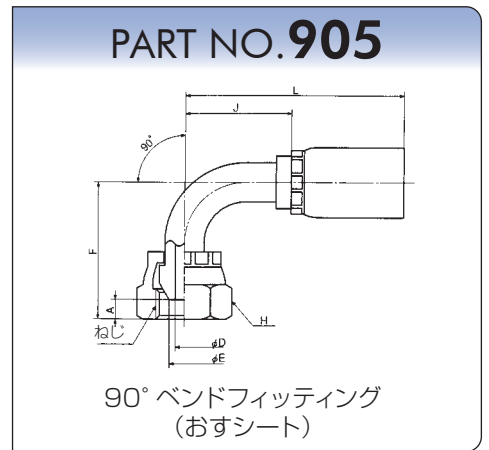
RDシリーズ

RD金具 100・150・200

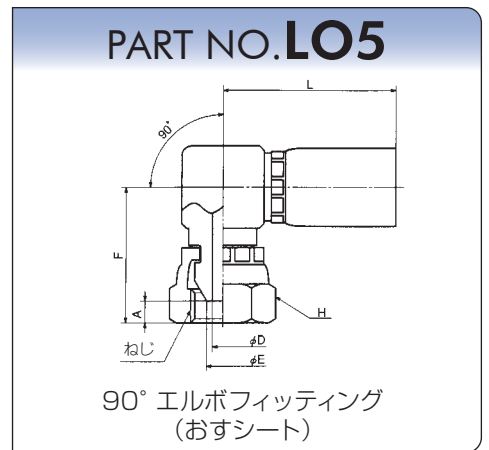
サイズ	品番	A	D	E	F	H	J	L		ねじ G	概略 重量g
5	RDS-	8.5	4.2	9.5	31.5	19	31	55		1/4	60
6	SRDS-	8.5	4.2	9.5	31.5	19	26	54		1/4	60
9	SRDS-	9.5	6.5	13.0	40	22	34	62		3/8	90



サイズ	品番	A	D	E	F	H	J	L		ねじ G	概略 重量g
5	RDS-	4.5	4.2	7.0	31.5	19	31	55		1/4	60
6	SRDS-	4.5	4.2	7.0	31.5	19	26	54		1/4	60
9	SRDS-	5.5	6.5	9.7	40	22	34	62		3/8	100
12	SRDS-	7.0	9.5	13.0	55	27	39	72		1/2	160



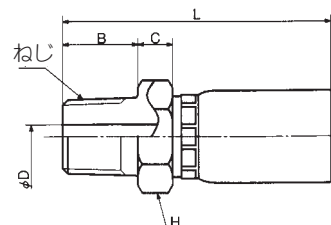
サイズ	品番	A	D	E	F	H	L			ねじ G	概略 重量g
5	RDIS-	4.5	4.2	7.0	28	19	37			1/4	80
6	RDIS-	4.5	4.2	7.0	28	19	38			1/4	80
12	RDIS-	7.0	9.5	13.0	35	27	46			1/2	195



RD金具 300

サイズ	品番	B	C	D	H	L				ねじ R	概略 重量g
6	HRDIS-	13	6	4.2	17	48				1/4	50
9	HRDIS-	15	6	6.5	19	54				3/8	70
12	HRDIS-	18	8	9.5	22	64				1/2	110

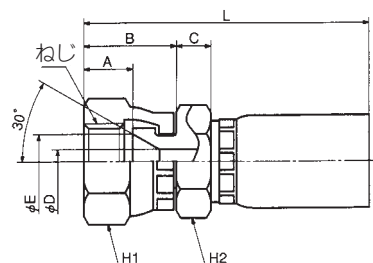
PART NO.1



管用テーパードネジ

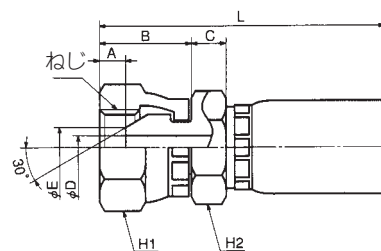
サイズ	品番	A	B	C	D	E	H1	H2	L	ねじ G	概略 重量g
6	HRDIS-	8.5	16.0	6	4.2	9.5	19	17	51	1/4	60
9	HRDIS-	9.5	19.0	6	6.5	13.0	22	19	58	3/8	80
12	HRDIS-	10.5	21.0	8	9.5	16.0	27	22	67	1/2	130

PART NO.4

管用平行めねじ
(めすシート)

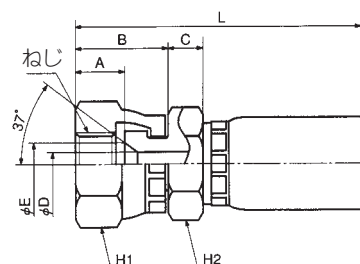
サイズ	品番	A	B	C	D	E	H1	H2	L	ねじ G	概略 重量g
6	HRDIS-	5.5	16.0	6	4.2	7.5	19	17	51	1/4	60
9	HRDIS-	6.5	19.0	6	7.0	10.0	22	19	58	3/8	90
12	HRDIS-	8.5	21.0	8	9.5	13.0	27	22	67	1/2	130

PART NO.5

管用平行めねじ
(おすシート)

サイズ	品番	A	B	C	D	E	H1	H2	L	ねじ UNF	概略 重量g
6	HRDIS-	8.5	16.0	6	4.2	7.5	19	17	51	7/16-20	65
9	HRDIS-	9.5	18.5	6	6.5	11.0	19	19	57	9/16-18	85
12	HRDIS-	10.5	21.0	8	9.5	14.5	27	22	67	3/4-16	135

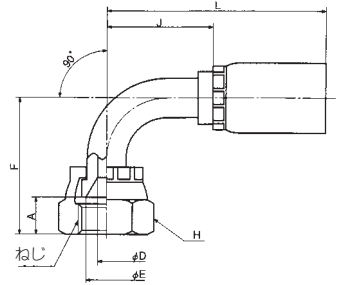
PART NO.UNF

UNFめねじ
(めすシート)

RD金具 300

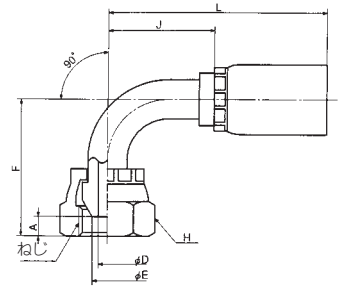
サイズ	品番	A	D	E	F	H	J	L		ねじ G	概略 重量g
6	SHRDS-	8.5	4.2	9.5	31.5	19	26	53		1/4	60
9	SHRDS-	9.5	6.5	13.0	40	22	34	65		3/8	100

PART NO.904

90° ベンドフィッティング
(めすシート)

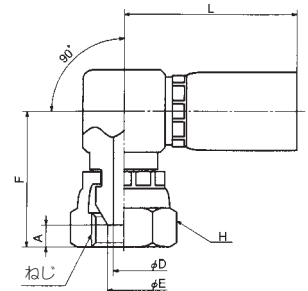
サイズ	品番	A	D	E	F	H	J	L		ねじ G	概略 重量g
6	SHRDS-	4.5	4.2	7.0	31.5	19	26	53		1/4	60
9	SHRDS-	5.5	6.5	9.7	40	22	34	65		3/8	100
12	SHRDS-	7.0	9.5	13.0	55	27	39	75		1/2	170

PART NO.905

90° ベンドフィッティング
(おすシート)

サイズ	品番	A	D	E	F	H	L			ねじ G	概略 重量g
6	HRDIS-	4.5	4.2	7.0	28	19	37			1/4	90
9	HRDIS-	5.5	6.5	9.7	31.5	22	49			3/8	130
12	HRDIS-	7.0	9.5	13.0	35	27	54			1/2	215

PART NO.L05

90° ベンドフィッティング
(おすシートエルボタイプ)

NHシリーズ

NH

構造 内面樹脂: ナイロン樹脂
補強層: ポリエステル繊維
外面: ポリウレタン樹脂

適用流体 一般鉱物系作動油

温度範囲 -40℃～+100℃

ホース構造・補強層

NH200-02



構造 内面樹脂: ナイロン樹脂
補強層: ポリエステル繊維
外面: ポリウレタン樹脂

適用流体 一般鉱物系作動油

温度範囲 -40℃～+100℃

ホース構造・補強層

NH300-12



構造 内面樹脂: ナイロン樹脂
補強層: ステンレス線
外面: 塩化ビニール樹脂

適用流体 塗料

温度範囲 -40℃～+60℃

ホース構造・補強層

NH500-04・06



構造 内面樹脂: ナイロン樹脂
補強層: ポリエステル繊維
外面: ポリウレタン樹脂

適用流体 塗料

温度範囲 -40℃～+60℃

※NH200のポリエステル繊維ブレードにアース線(銅線)を1本入れた構造です。

ホース構造・補強層

NH210-04・06



ニューハイロンシリーズ

サイズ	補強層	内径 mm	外径 mm	最高使用圧力 MPa	最小破壊圧力 MPa	最小曲げ半径 mm	概略重量 g/m	インサート品番 [※]
NH200-02	1T/B	3.5	7.7	20.5	82.0	15	45	NHIS-
NH300-12	2T/B	19.0	26.4	14.0	42.0	200	300	HYS-
NH500-04	1SUS/B×PVC	5.9	10.8	19.5	78.0	60	130	TYS-
NH500-06	1SUS/B×PVC	8.9	13.8	19.5	68.5	80	190	TYS-
NH210-04	1T/B	6.4	12.5	20.5	72.5	35	110	NHIS-
NH210-06	1T/B	9.5	15.6	20.5	61.5	60	145	NHIS-

※金具は専用金具をご使用下さい。

EH

シリーズ

**EHとは、Easy-fitting-Hoseの意で、
従来「加締め」工程が必要でしたが、EHホースは、
インサートをホースに差し込むだけで、
必要な性能を発揮します。**

ゴムと樹脂の複合体技術により、外面特殊樹脂を使用したカラー化(4色—黒・橙・緑・青)が可能になり、耐スパッター性も十分考慮した設計になっています。

ホースをEH金具に差し込むだけで、アセンブリが可能ですので、エア、油、水等の工場配管にご使用頂ける多目的高品質ホースです。

EH

EH

ホース構造・補強層

構造

内面ゴム：耐油性合成ゴム
補強層：繊維
外面：特殊樹脂

適用流体

一般鉱物系作動油
エア-※・水

温度範囲

-20℃~+60℃

※エア-の場合は、1MPa以下でご使用下さい。

1T/B



呼称	補強層	内径 mm	外径 mm	最高使用圧力 MPa	最小破裂圧力 MPa	最小曲げ半径 mm	概略重量 g/m	標準色
EH6×1B	1T/B	6.3	12.7	1.5	7.5	60	125	黒・橙・緑・青
EH9×1B	1T/B	9.5	16.2	1.5	7.5	75	180	黒・橙・緑・青
EH12×1B	1T/B	12.7	19.5	1.5	7.5	125	230	黒・橙・緑・青
EH19×1B	1T/B	19.0	26.4	1.5	6.0	180	390	黒・橙・緑・青

●金具(ニップル)

材質：黄銅

部品番号	適用 ホース	A	B	C	D	E	F	G	ねじ T1	概略 重量g
EHI-1-0604	6φ	39	13	6.0	10	4.3	7	14	1/4	20
EHI-1-0906	9φ	45	15	7.0	12	7.4	9	17	3/8	30
EHI-1-1208	12φ	52	18	8.0	15	9.8	13	22	1/2	60
EHI-1-1912	19φ	72	20	13.5	17	15.3	16	30	3/4	150

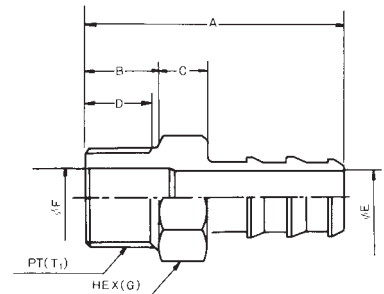
※6°~12°の竹の子は、2山になります。

部品番号	適用 ホース	(A)	B	C	D	E			ねじ T1	概略 重量g
EHI-4-0604	6φ	37.7	15.5	8.2	4.3	17			1/4	20
EHI-4-0906	9φ	42.8	17.5	8.8	7.4	19			3/8	30
EHI-4-1208	12φ	49.6	21.0	10.9	9.8	24			1/2	60
EHI-4-1912	19φ	66.7	24.5	12.5	15.3	32			3/4	150

※6°~12°の竹の子は、2山になります。

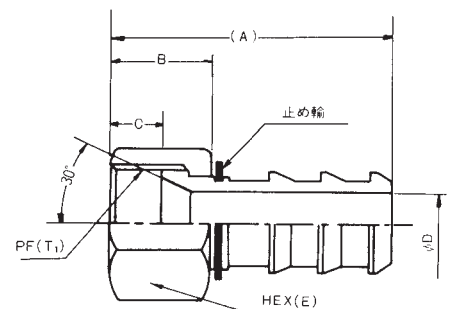
※(A)は参考値です。

PART NO.1



管用テーパ-おねじ

PART NO.4



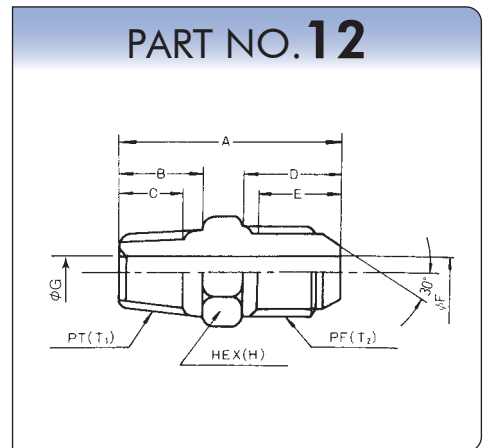
EH

EH

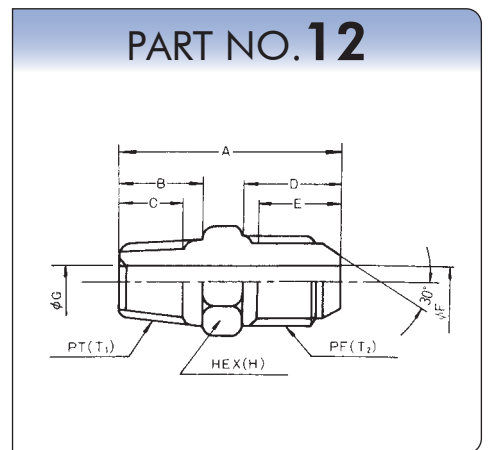
●金具(アダプター)

材質:黄銅

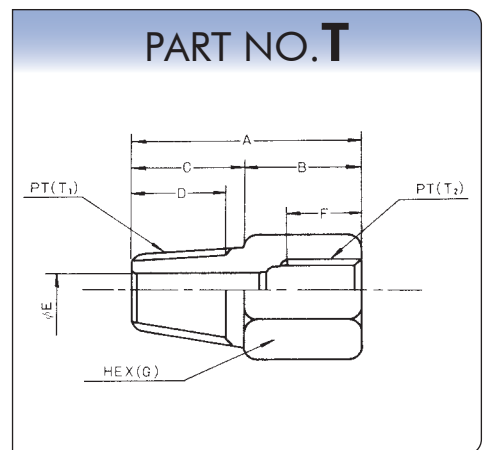
部品番号	A	B	C	D	E	F	G	H	ねじ T1	ねじ T2	概略 重量g
EHA-12-0204	32.0	11	8	16.0	13.0	5	5	14	1/8	1/4	20
EHA-12-0206	35.5	13	10	17.5	14.5	7	5	17	1/8	3/8	30
EHA-12-0406	35.5	13	10	17.5	14.5	7	7	17	1/4	3/8	40
EHA-12-0608	42.0	15	12	20.0	17.0	10	10	22	3/8	1/2	70



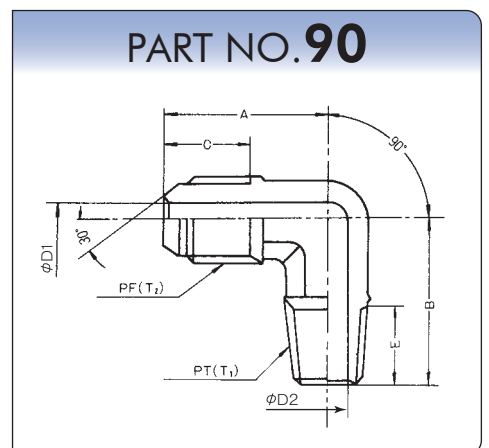
部品番号	A	B	C	D	E	F	G	H	ねじ T1	ねじ T2	概略 重量g
EHA-12-0404	34.0	13	10	16.0	13.0	5	7	14	1/4	1/4	20
EHA-12-0606	39.5	15	12	17.5	14.5	7	10	17	3/8	3/8	40
EHA-12-0808	48.0	18	15	20.0	17.0	10	13	22	1/2	1/2	80
EHA-12-1212	53.5	20	17	21.5	18.5	16	16	30	3/4	3/4	170



部品番号	A	B	C	D	E	F	G		ねじ T1	ねじ T2	概略 重量g
EHA-T-0204	29.0	17	12	8.0	5.0	11	19		1/8	1/4	40
EHA-T-0206	30.0	18	12	8.0	5.0	12	22		1/8	3/8	45
EHA-T-0406	31.0	18	13	10.0	7.0	12	22		1/4	3/8	50
EHA-T-0608	37.0	22	15	12.0	10.0	14	27		3/8	1/2	85

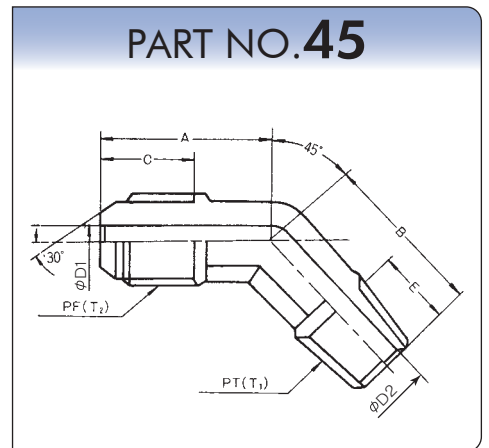


部品番号	A	B	C	D1	D2	E			ねじ T1	ねじ T2	概略 重量g
EHA-90-0404	23.5	23.5	13	5	5	10			1/4	1/4	40
EHA-90-0606	26.5	26.5	15	7	7	12			3/8	3/8	60
EHA-90-0808	32.0	32.0	19	10	10	15			1/2	1/2	100
EHA-90-0204	23.5	23.5	13	5	5	8			1/8	1/4	50
EHA-90-0206	26.5	23.5	15	7	5	8			1/8	3/8	50
EHA-90-0406	26.5	26.0	15	7	7	13			1/4	3/8	50
EHA-90-0608	32.0	32.0	19	10	10	12			3/8	1/2	80

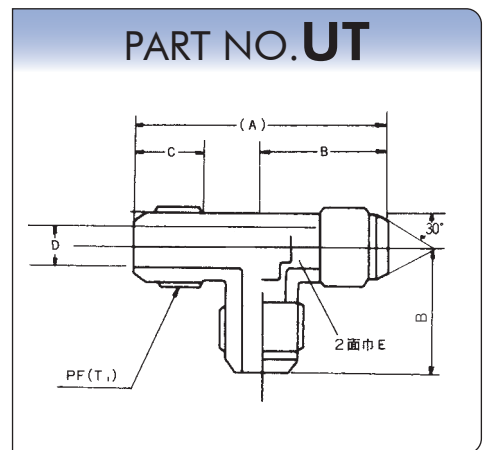


●金具(アダプター)

部品番号	A	B	C	D1	D2	E			ねじ T1	ねじ T2	概略 重量g
EHA-45-0404	23.5	23.5	13	5	5	10			1/4	1/4	40
EHA-45-0606	26.5	26.5	15	7	7	12			3/8	3/8	60
EHA-45-0808	32.0	32.0	19	10	10	15			1/2	1/2	110
EHA-45-0204	23.5	23.5	13	5	5	8			1/8	1/4	30
EHA-45-0206	26.5	23.5	15	7	5	10			1/8	3/8	50
EHA-45-0406	26.5	26.0	15	7	7	10			1/4	3/8	50
EHA-45-0608	32.0	32.0	19	10	10	12			3/8	1/2	90



部品番号	A	B	C	D	E				ねじ T1	概略 重量g
EHA-UT-04	46	23	13	5	12				1/4	50
EHA-UT-06	50	25	13	7	14				3/8	80
EHA-UT-08	60	30	17	10	16				1/2	125



アセンブリプレス

ご使用の際は、プレス及び使用工具を確認し、正しい手順でアセンブリを行って下さい。

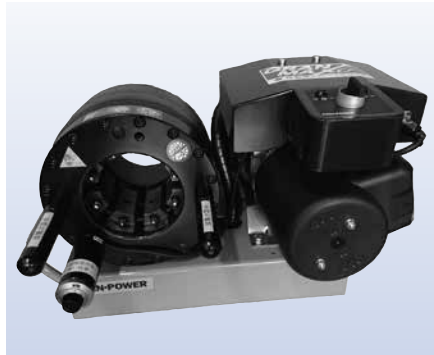
GRMプレス

GRMプレス(現地加締機)は、ゴムホースのみならずRDシリーズもアセンブリ可能です。お客様のニーズに合ったアセンブリを提案できます。

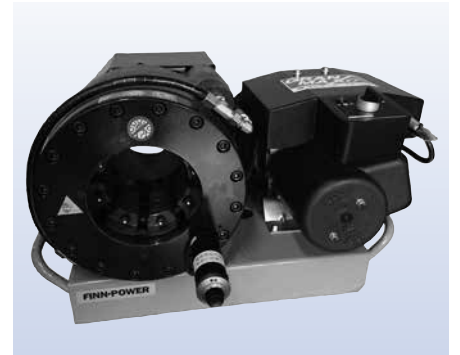
●GRM-S型



●GRM32-12V型/24V型



●GRM50-12V型/24V型



現地加締機
による
即納体制の
サポート!!

●GRM32-200V型



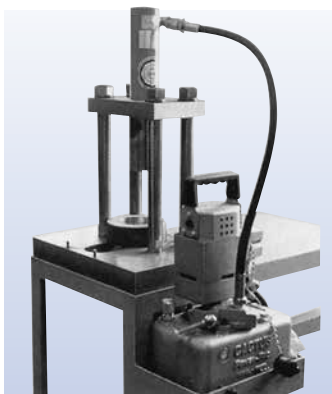
●GRM50-200V型



呼称	GRM-S型	GRM32-12V型 / 24V型	GRM32-200V型	GRM50-12V型 / 24V型	GRM50-200V型
電源	単相・AC100V	DC12V / DC24V	三相・AC200V	DC12V / DC24V	三相・AC200V
モーター(KW)	0.25	1.6 / 2.2	3.0 / 3.6(50Hz/60Hz)	1.6 / 2.2	4.0 / 4.8(50Hz/60Hz)
本体寸法(mm)	(本体) 181×226×370 (ポンプ) 228×170×393	571×533×387	650×510×620	626×543×421	675×520×620
概略重量(Kg) *油含まず	(本体) 37 (ポンプ) 15	83	140	116	190
加締範囲(mm)	~25 (バンド金具非対応)	~32	~32	~50	~50

樹脂専用プレス

●ハイロンA型プレス



呼称	A 型
形 式	自動油圧式 (100V)
寸 全 幅	390
法 奥 行	490
(mm) 全 高	870
重 量 (kg)	34.5
プレス出カ (ton)	10

●ハイロンB型プレス



呼称	B 型
形 式	手動油圧式
寸 全 幅	350
法 奥 行	500
(mm) 全 高	940
重 量 (kg)	40.5
プレス出カ (ton)	10

付属部品

付属部品

フランジ

部品番号	D	F	J	O	T	U	X	概略重量g
SF-3008	31.0	6.09~6.35	24.3	38.1	8.7	13.0	8.7	55
SF-3012	38.9	6.09~6.35	32.1	47.6	10.3	14.0	11.1	80
SF-3016	45.2	7.36~7.62	38.5	52.4	10.3	16.0	13.1	110
SF-3020	51.6	7.36~7.62	43.7	58.7	11.9	14.0	15.1	135
SF-3024	61.1	7.36~7.62	50.8	69.9	13.5	16.0	17.9	215
SF-3032	72.2	8.89~9.15	62.7	77.8	13.5	16.0	21.4	250
SF-3040	84.9	8.89~9.15	74.9	88.9	13.5	19.0	25.4	410

※一部Mネジ対応品ではありません。

部品番号	D	F	J	O	T	U	X	概略重量g
SF-6008	32.5	6.97~7.23	24.6	40.4	8.7	16.0	9.1	60
SF-6012	42.1	8.13~8.39	32.5	50.8	10.3	19.0	11.9	150
SF-6016	48.4	8.89~9.15	38.9	57.2	11.9	24.0	13.9	250
SF-6020	54.8	9.65~9.91	44.5	66.7	13.5	27.0	15.9	400
SF-6024	64.3	11.94~12.20	51.6	79.4	16.7	30.0	18.3	590
SF-6032	80.2	11.94~12.20	67.6	96.8	19.8	37.0	22.2	1100

※一部Mネジ対応品ではありません。

サイズ	部品番号	A	B	C	D	T	E	概略重量g
15	SHA-15	63	40	22	30	11	22.2	370
20	SHA-20	68	45	22	35	11	27.7	630
25	SHA-25	80	53	28	40	13	34.5	1120
32	SHA-32	90	63	28	45	13	43.2	1355
40	SHA-40	100	70	36	55	18	49.1	1780
50	SHA-50	112	80	36	65	18	61.1	2180
65	SHA-65	140	100	45	80	22	77.1	4775

フランジはホース本体にも取り付け可能です。

サイズ	部品番号	A	B	C	T	E	概略重量g
15	SHB-15	63	40	22	11	22.2	370
20	SHB-20	68	45	22	11	27.7	630
25	SHB-25	80	53	28	13	34.5	1120
32	SHB-32	90	63	28	13	43.2	1355
40	SHB-40	100	70	36	18	49.1	1780
50	SHB-50	112	80	36	18	61.1	2180
65	SHB-65	140	100	45	22	77.1	4775

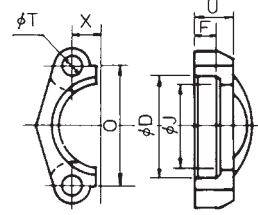
フランジはホース本体にも取り付け可能です。

サイズ	部品番号	A	B	C	D	T	E	概略重量g
15	SSA-15	54	36	22	30	11	22.2	310
20	SSA-20	58	40	22	35	11	27.7	525
25	SSA-25	68	48	28	40	13	34.5	870
32	SSA-32	76	56	28	45	13	43.2	1130
40	SSA-40	92	65	36	55	18	49.1	1600
50	SSA-50	100	73	36	65	18	61.1	1935
65	SSA-65	128	92	45	80	22	77.1	3630

フランジはホース本体にも取り付け可能です。

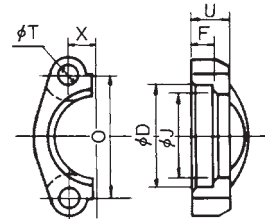
27.5MPa(280kgf/cm²)、34.5MPa(350kgf/cm²)以上の角フランジ単体については別途御相談下さい。

PART NO.SF3000



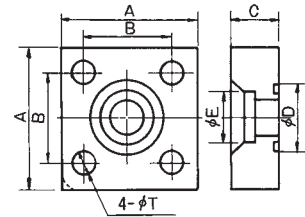
SAEスタンダードタイプフランジハーフ

PART NO.SF6000



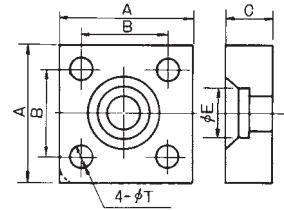
SAEハイプレッシャータイプフランジハーフ

PART NO.SHA



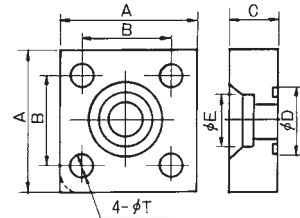
JIS21MPa(210kgf/cm²)管フランジ(JISB2291)

PART NO.SHB



JIS21MPa(210kgf/cm²)管フランジ(JISB2291)

PART NO.SSA

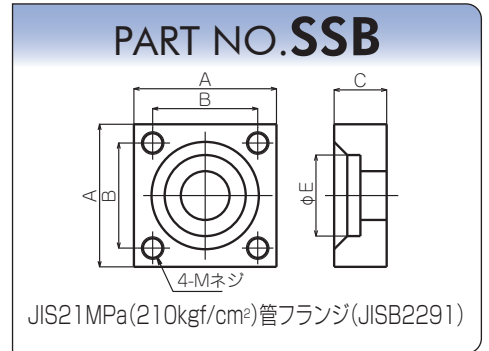


JIS21MPa(210kgf/cm²)管フランジ(JISB2291)

付属部品

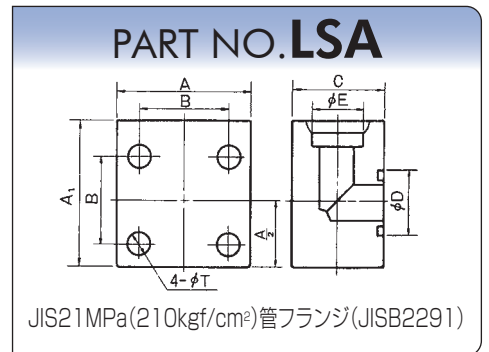
フランジ

サイズ	部品番号	A	B	C	M	E	概略重量g
15	SSB-15	54	36	22	10	22.2	310
20	SSB-20	58	40	22	10	27.7	525
25	SSB-25	68	48	28	12	34.5	875
32	SSB-32	76	56	28	12	43.2	1135
40	SSB-40	92	65	36	16	49.1	1605
50	SSB-50	100	73	36	16	61.1	1945
65	SSB-65	128	92	45	20	77.1	3640



フランジはホース本体にも取り付け可能です。

サイズ	部品番号	A	A ₁	B	C	D	E	T	概略重量g
15	LSA-15	54	63	36	40	30	22.2	11	855
20	LSA-20	58	70	40	45	35	27.7	11	1135
25	LSA-25	68	82	48	50	40	34.5	13	1675
32	LSA-32	76	92	56	63	45	43.2	13	2630
40	LSA-40	92	110	65	71	55	49.1	18	4120
50	LSA-50	100	125	73	85	65	61.1	18	5925
65	LSA-65	128	150	92	106	80	77.1	22	11455



フランジはホース本体にも取り付け可能です。

フランジ用Oリング

JIS21MPa(210kgf/cm ²)管フランジ用		SAE スタンダード・ハイプレッシャータイプフランジ用			
サイズ	使用 O リング JIS規格	呼 称 inch	使用 O リング		
			AS規格	旧JIS規格表記	
15	B2401-G25	1/2	AS568-210	AN6227-15	
20	B2401-G30	3/4	AS568-214	AN6227-19	
25	B2401-G35	1	AS568-219	AN6227-24	
32	B2401-G40	1 1/4	AS568-222	AN6227-27	
40	B2401-G50	1 1/2	AS568-225	AN6230-3	
50	B2401-G60	2	AS568-228	AN6230-6	
65	B2401-G75	2 1/2	AS568-232	AN6230-10	

Oリングのゴム硬度はJIS90度をお奨め致します。

フランジ用ボルト・ナット

JIS21MPa(210kgf/cm ²)管フランジ用		SAEスタンダードタイプフランジ用		SAEハイプレッシャータイプフランジ用	
サイズ	使用 ボルト	呼 称 inch	使用 ボルト	呼 称 inch	使用 ボルト
15	M10× <i>ℓ</i>	1/2	5/16-18UNC2A	1/2	5/16-18UNC2A
20	M10× <i>ℓ</i>	3/4	3/8-16UNC2A	3/4	3/8-16UNC2A
25	M12× <i>ℓ</i>	1	3/8-16UNC2A	1	7/16-14UNC2A
32	M12× <i>ℓ</i>	1 1/4	7/16-14UNC2A	1 1/4	1/2-13UNC2A
40	M16× <i>ℓ</i>	1 1/2	1/2-13UNC2A	1 1/2	5/8-11UNC2A
50	M16× <i>ℓ</i>	2	1/2-13UNC2A	2	3/4-10UNC2A
65	M20× <i>ℓ</i>	2 1/2	1/2-13UNC2A	2 1/2	—

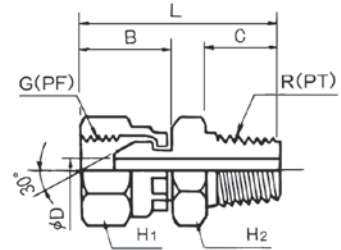
- ※ 1. 使用ボルトは引張強さ80kgf/mm²(8T)以上、ナットは引張強さ60kgf/mm²(6T)以上をご使用下さい。
 2. 21MPa(JIS210kgf/cm²)管フランジの使用ボルトは、SHA、SHBにはJISB1180六角ボルトを、SSA、SSB、LSAにはJISB1176六角穴付ボルトをご使用下さい。

付属部品

アダプター

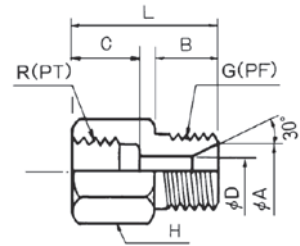
部品番号	B	C	D	H1	H2	R(PT) G(PF)	L	概略 重量g
6-0404	17.5	13	5.5	19	19	1/4	38.5	50
6-0606	19	15	7.0	22	22	3/8	42	85
6-0808	22	18	10.0	27	27	1/2	50	115
6-1212	24.5	20	16.0	36	36	3/4	56.5	230
6-1616	27	22	21.5	41	41	1	61	315
6-2020	31	25	27.5	50	50	1 1/4	70	545
6-2424	34	25	33.0	60	60	1 1/2	73	790
6-3232	37	30	44.0	70	70	2	84	1160

PART NO.6



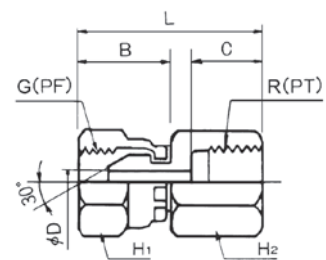
部品番号	A	B	C	D	H	R(PT) G(PF)	L	概略 重量g
7-0404	9.5	13	13	5.5	19	1/4	30	25
7-0606	12.5	15	15	7.0	22	3/8	34	50
7-0808	16.0	18	18	10.0	27	1/2	40	55
7-1212	21.5	20	20	16.2	36	3/4	45	150
7-1616	27.5	22	22	21.5	41	1	49	190
7-2020	36.0	24	25	27.5	50	1 1/4	54	310
7-2424	42.0	24	25	33.0	60	1 1/2	54	385
7-3232	54.0	28	30	44.0	70	2	64	600

PART NO.7



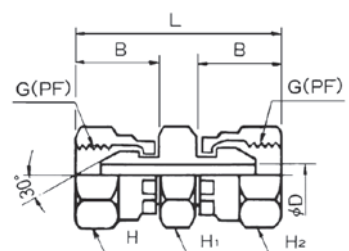
部品番号	B	C	D	H1	H2	R(PT) G(PF)	L	概略 重量g
8-0404	17.5	13	5.5	19	19	1/4	34.5	40
8-0606	19	15	7.0	22	19	3/8	38	70
8-0808	21	18.5	10.0	27	27	1/2	43	105
8-1212	24	20	16.5	36	36	3/4	49	170
8-1616	26	22	21.5	41	41	1	53	290
8-2020	30	25	27.5	50	50	1 1/4	60	450
8-2424	33	25	33.0	60	60	1 1/2	63	620
8-3232	35	30	44.0	70	70	2	71	750

PART NO.8



部品番号	B	D	H	H1	H2	G(PF)	L	概略 重量g
9-0404	17	5.5	19	19	19	1/4	42	60
9-0606	19	7.0	22	22	22	3/8	46	105
9-0808	22	10.0	27	27	27	1/2	54	130
9-1212	24	16.0	36	36	36	3/4	60	285
9-1616	27	21.5	41	41	41	1	66	375
9-2020	30	27.5	50	50	50	1 1/4	74	660
9-2424	33	33.0	60	60	60	1 1/2	80	950
9-3232	36	44.0	70	70	70	2	89	1390

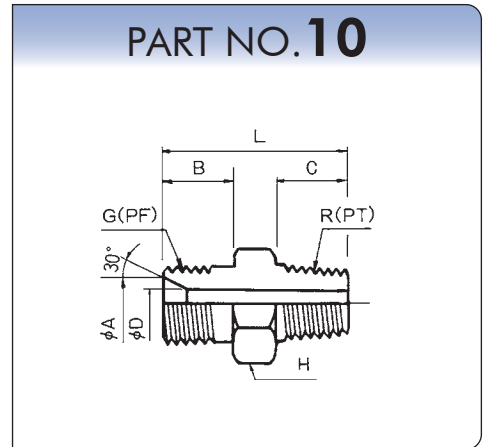
PART NO.9



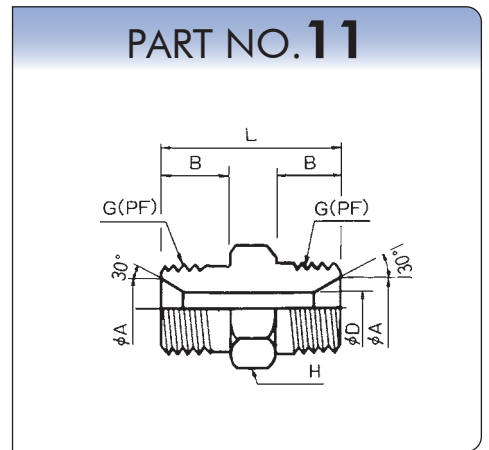
付属部品

アダプター

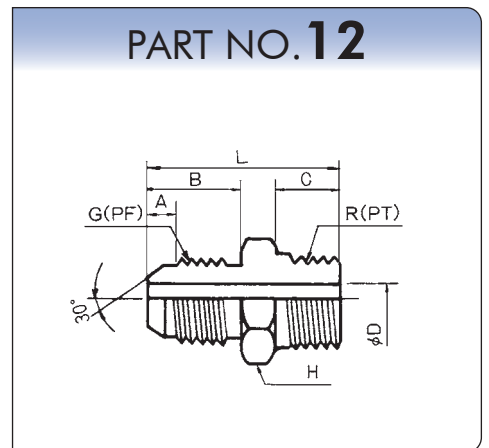
部品番号	A	B	C	D	H		R(PT) G(PF)	L		概略 重量g
10-0404	9.5	13	13.5	5.5	19		1/4	34.5		30
10-0606	12.5	15	15.5	7.0	22		3/8	38.5		50
10-0808	16.0	18	18	10.0	27		1/2	46		80
10-1212	21.5	20	20	16.2	36		3/4	52		120
10-1616	27.5	22	22	21.5	41		1	56		200
10-2020	36.0	24	25	27.5	50		1 1/4	63		300
10-2424	42.0	24	25	33.0	60		1 1/2	63		350
10-3232	54.0	28	30	44.0	70		2	75		620



部品番号	A	B	D	H		G(PF)	L			概略 重量g
11-0404	9.5	13	5.5	19		1/4	34			30
11-0606	12.5	15	7.0	22		3/8	38			50
11-0808	16.0	18.5	10.0	27		1/2	47			70
11-1212	21.5	20	16.2	36		3/4	52			110
11-1616	27.5	22	21.5	41		1	56			170
11-2020	36.0	24	27.5	50		1 1/4	62			300
11-2424	42.0	24	33.0	60		1 1/2	62			350
11-3232	54.0	28	44.0	70		2	73			560



部品番号	A	B	C	D	H	L	R(PT) G(PF)			概略 重量g
12-0404	4.5	16.5	13.5	5.5	19	38	1/4			30
12-0606	5	17.5	15.5	7.0	22	41	3/8			55
12-0808	5.5	20	18	10.0	27	48	1/2			80
12-1212	6	21.5	20	16.0	36	53.5	3/4			120
12-1616	6	23	22	21.5	41	57	1			210
12-2020	7	27	25	27.5	50	66	1 1/4			350
12-2424	7	27	25	33.0	60	66	1 1/2			410
12-3232	8	30	30	44.0	70	77	2			930



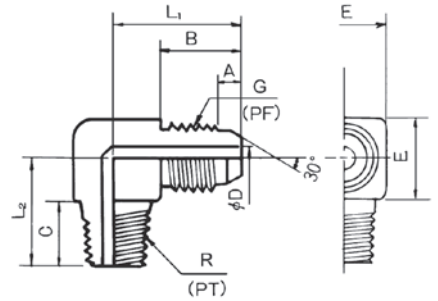
特殊アダプターもご用途に応じ設計・製作致しますので、ご相談願います。

付属部品

アダプター

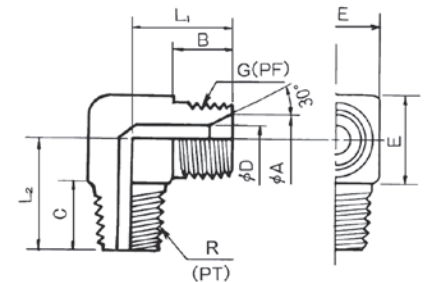
部品番号	A	B	C	D	E	R(PT) G(PF)	L1	L2		概略 重量g
13-0404	4.5	16	17	5.5	17	1/4	24	25		50
13-0606	5	17.5	20	7.0	19	3/8	27	29.5		100
13-0808	5.5	20	24	10.0	24	1/2	32	36		140
13-1212	6	21.5	28	16.0	30	3/4	36.5	43		200
13-1616	6	22.5	32	21.5	36	1	40.5	50		320
13-2020	7	27	35	27.5	46	1 1/4	49.5	57.5		650
13-2424	7	27	38	33.0	50	1 1/2	52	63		950
13-3232	8	30	42	45.0	65	2	62	75.5		1700

PART NO.13



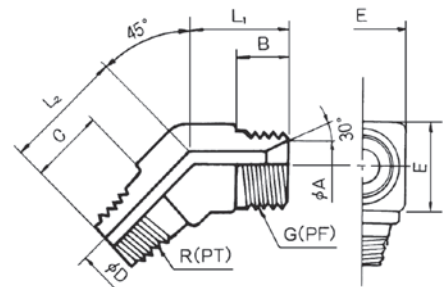
部品番号	A	B	C	D	E	R(PT) G(PF)	L1	L2		概略 重量g
14-0404	9.5	13	17	5.5	17	1/4	21.5	25		50
14-0606	12.5	15	20	7.0	19	3/8	24.5	29.5		90
14-0808	16.0	18	24	10.0	24	1/2	30	36		125
14-1212	21.5	20	28	16.0	30	3/4	35	43		180
14-1616	27.5	22	32	21.5	36	1	40	50		310
14-2020	36.0	24	35	27.5	46	1 1/4	47.5	57.5		630
14-2424	42.0	24	38	33.0	50	1 1/2	49	63		940
14-3232	54.0	30	42	45.0	65	2	59.5	75.5		1680

PART NO.14



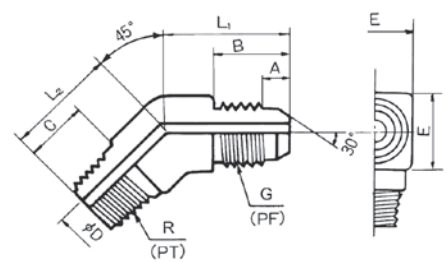
部品番号	A	B	C	D	E	R(PT) G(PF)	L1	L2		概略 重量g
15-0404	9.5	13	13	5.5	17	1/4	19	19		50
15-0606	12.5	15	15	7.0	19	3/8	22	22		100
15-0808	16.0	18	18	10.0	24	1/2	26	27		155
15-1212	21.5	20	20	16.0	30	3/4	30	30		210
15-1616	27.5	22	22	21.5	36	1	34	34		370
15-2020	36.0	26	25	28.0	46	1 1/4	38	40		820
15-2424	42.0	26	25	33.0	50	1 1/2	40	41		1200
15-3232	54.0	28	30	44.0	65	2	48	50		2400

PART NO.15

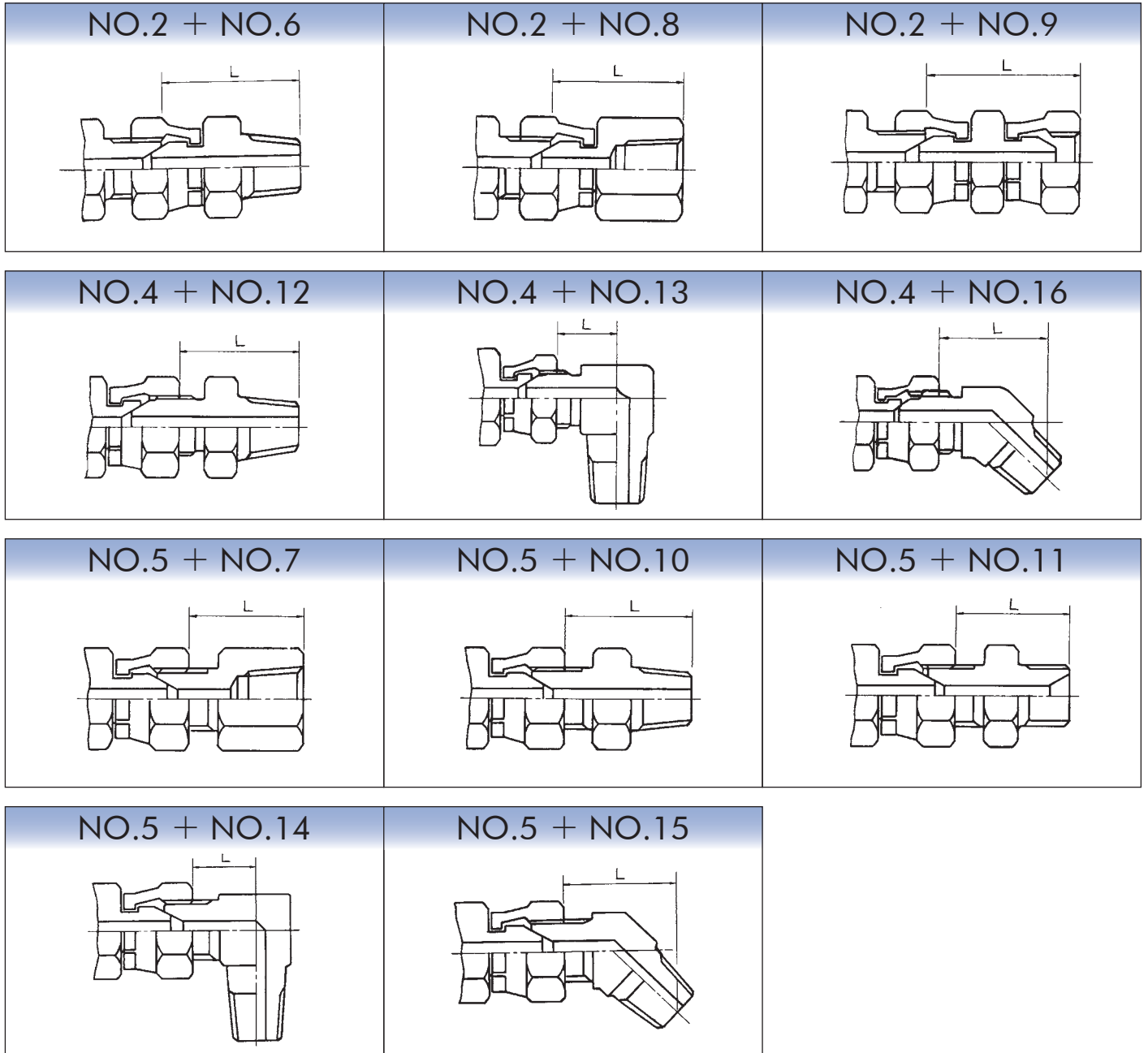


部品番号	A	B	C	D	E	R(PT) G(PF)	L1	L2		概略 重量g
16-0404	4.5	16	13	5.5	17	1/4	22	19		65
16-0606	5	17.5	15	7.0	19	3/8	24.5	22		105
16-0808	5.5	20	18	10.0	24	1/2	28	27		160
16-1212	6	21.5	20	16.0	30	3/4	31.5	30		215
16-1616	6	22.5	22	21.5	36	1	34.5	34		380
16-2020	7	27	25	27.5	46	1 1/4	41	40		840
16-2424	7	30	25	33.0	50	1 1/2	43	41		1230
16-3232	8	30	30	44.0	65	2	50	50		2460

PART NO.16



アダプター取付寸法表



L寸法表

呼称	No.2+No.6	No.2+No.8	No.2+No.9	No.4+No.12	No.4+No.13	No.4+No.16	No.5+No.7	No.5+No.10	No.5+No.11	No.5+No.14	No.5+No.15
6	30.0	26.0	31.5	27.5	13.5	25.0	23.5	28.0	27.5	15.0	26.0
9	34.0	29.5	37.0	29.5	15.0	28.0	27.0	31.5	31.0	17.5	30.5
12	39.0	32.5	41.5	36.0	20.0	35.5	30.0	36.0	35.0	20.0	35.0
19	45.0	37.5	43.0	38.5	21.5	38.0	33.0	41.0	41.0	24.0	40.5
25	48.0	39.0	52.5	42.0	24.5	43.5	36.5	43.5	43.5	27.5	45.5
32	55.5	45.5	57.0	47.0	29.0	50.5	38.0	47.0	46.0	31.5	50.5
38	57.5	47.0	64.0	46.0	31.0	51.5	38.0	47.0	46.0	33.0	53.0
50	63.5	50.5	69.5	55.0	35.0	63.5	44.5	55.5	53.5	40.0	64.0

ホースの保護部品

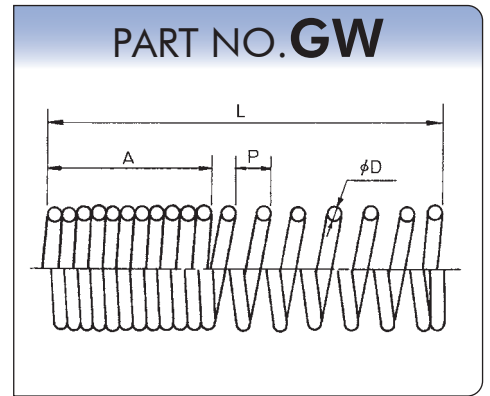
ガードワイヤーによるホースの保護

- ① 金具根元から極端なホースの曲がり防止するためにご使用下さい。
- ② ホースが他の物体と接触する場合に、ホース外面の損傷及び摩耗を防ぐためにご使用下さい。

※一部、一覧表と異なる場合がございます。

両端ガードワイヤー：ホース両端及び片端に取り付ける

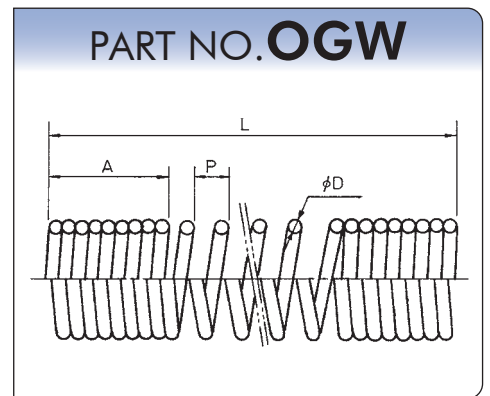
サイズ	A		D		P		L	
	SIB	IBG	SIB	IBG	SIB	IBG	SIB	IBG
6	40	60	1.6	2.0	5	10	120	180
9	40	60	1.6	2.0	5	10	120	180
12	50	60	1.6	2.0	5	10	130	180
15	60	80	2.0	2.3	10	12	180	230
19	60	80	2.0	2.3	10	12	180	230
25	80	80	2.3	2.3	12	12	200	230
32	-	90	-	3.2	-	12	-	230
38	-	100	-	3.2	-	12	-	230
50	-	100	-	3.2	-	12	-	240



全長ガードワイヤー：ホース全長に取り付け

サイズ	A		D		P		L	
	SIB	IBG	SIB	IBG	SIB	IBG	SIB	IBG
6	40	60	1.6	2.0	5	10		
9	40	60	1.6	2.0	5	10		
12	50	60	1.6	2.0	5	10		
15	60	80	2.0	2.3	10	12		
19	60	80	2.0	2.3	10	12		
25	80	80	2.3	2.3	12	12		
32	-	90	-	3.2	-	12		
38	-	100	-	3.2	-	12		
50	-	100	-	3.2	-	12		

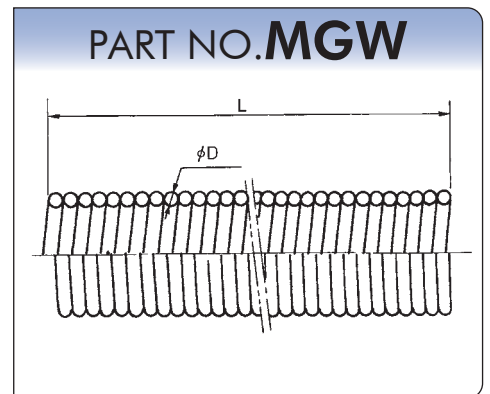
ホースの長さによる



密着ガードワイヤー：両端ガードワイヤー、密着タイプ

サイズ	D		L	
	SIB	IBG	SIB	IBG
6	1.6	2.0		
9	1.6	2.0		
12	1.6	2.0		
15	2.0	2.3		
19	2.0	2.3		
25	2.3	2.3		
32	-	3.2		
38	-	3.2		
50	-	3.2		

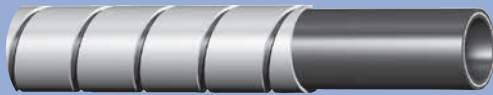
ホースの長さによる



ホースの保護部品

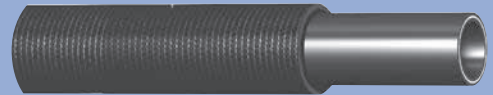
樹脂ガード

OGR



飛散防止カバー

HB



収縮被覆チューブ

OGN



ビニールチューブ

OGV



外装ワイヤーブレード

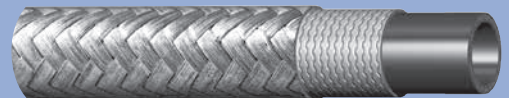
主にホースの外傷を保護するのが目的です。切り粉、火花などによるホースの損傷保護のためご使用下さい。

雰囲気温度ふく射熱が高い場合に、断熱外装をご使用下さい。

ZW/B



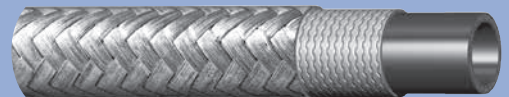
1G/B×ZW/B



SUS/B



1G/B×SUS/B



技術資料

ホースの選定条件

ホースをご使用されるにあたり、要求機能を完全に満足させ、かつ長期的に寿命を持たせるために、あらゆる条件を考慮しなければなりません。

ホースの選定基準としては次の項目をご使用条件と比較し、仕様を決定して下さい。

1 最高使用圧力

最高使用圧力とは油圧装置の設定圧力(安全弁等で制限される)です。この圧力以下で使用される時ホースは継続かつ長期にわたって安全に使用いただけます。

2 衝撃圧力

一般の油圧機器では負荷の変動差により制限圧力を超える様な衝撃圧力が発生する場合があります。なお、衝撃圧力波形としては、一般的にピーク波形(最高使用圧力×150%)と台形波形(最高使用圧力×133%)とがあります。

3 曲げ半径

ホースは曲げると耐圧効率が低下しますので、定められた曲げ半径以上の半径で使用して下さい。

4 温度

ホースは流体温度によりホース寿命に微妙な影響を与えます。カタログに明示された流体温度の範囲内での使用を願います。又、周囲温度が高い場合やふく射熱の有る場所で使用する場合には、断熱材を外装して使用して頂きますが、断熱材の効果は限定的です。

5 振れ

ホースは柔軟性がありますので振れが生じやすく配管にあたっては極力振れない様ご注意願います。振れたまま使用されると寿命が低下し、異常な破壊の原因ともなります。使用上振れが防止出来ない場合には、回転ジョイントを使用して下さい。

6 流速

ホース内部を通過する液体速度は最大でも8m/secに押える様にホース仕様を決定して下さい。過大流速になると、発熱、スカイピング(内面ゴム層が削られる現象)などが発生する原因ともなります。

7 外圧

ホースに重量物の落下、打撃などを与えるとホース寿命の低下及び異常な破裂の原因ともなります。又、他の物体との接触などによる摩耗、外傷を防ぐために、ホースの保護方法を考慮下さい。

8 流体

ホースのシリーズにより適用流体が異なりますので、ご確認の上選定下さい。

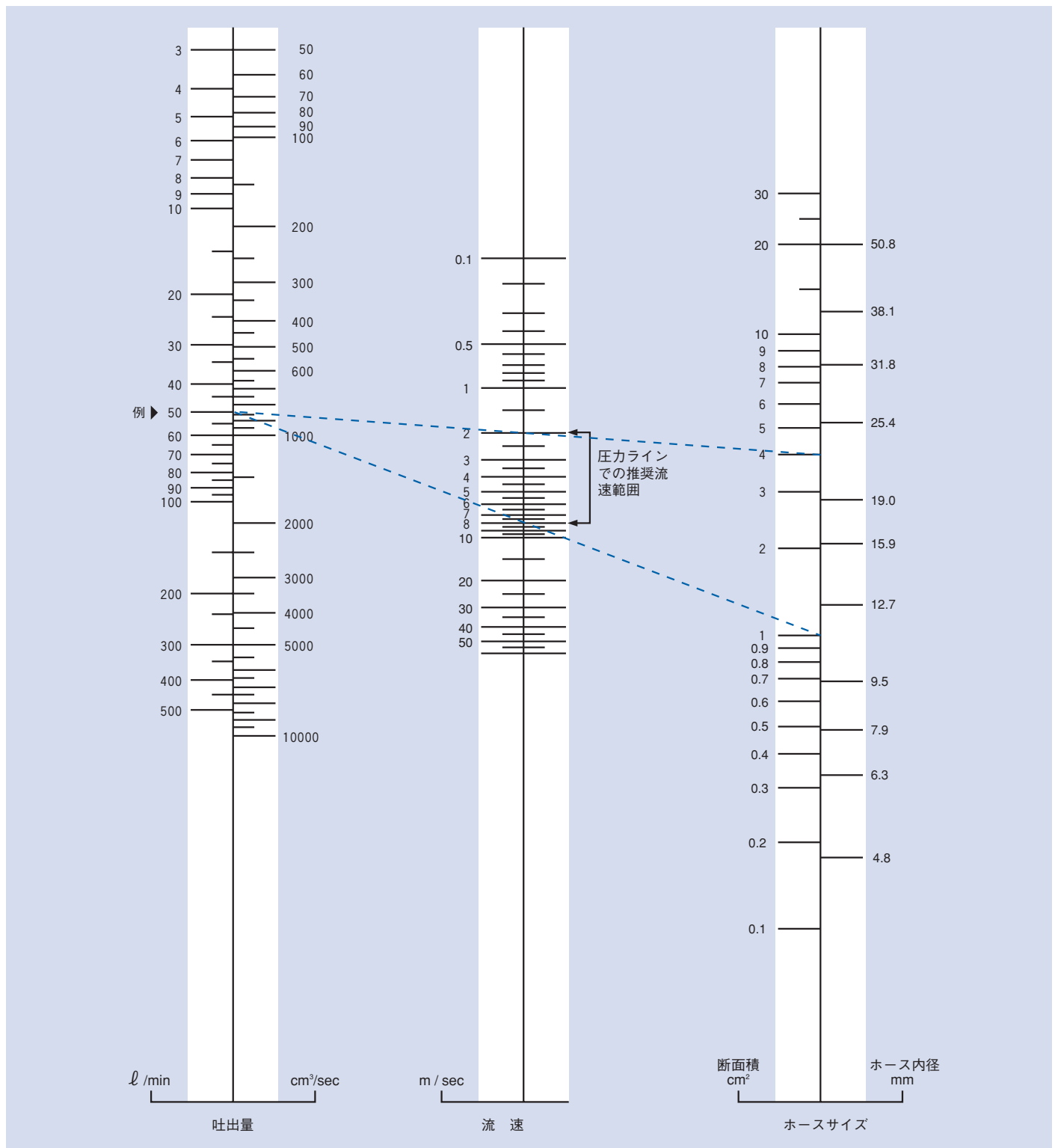
流量、流速とホースサイズ

このノモグラフは圧カラインの吐出流量が判定出来る場合の適正使用ホースサイズを選定する時に使用して下さい。

グラフの使い方

例: 吐出流量50 l/minの時の適正ホースサイズ

吐出量の柱上に50 l/minの点を取り、次に中央の流速の柱上に推奨標準流速範囲の点を取ります。この2点を結んだ線の延長が右側のホースサイズの柱と交わった点に最も近いサイズが適正サイズとなります(破線参照)。即ち、適正サイズはφ12.7~φ19.0の範囲サイズを使用することになります。



流量と圧力損失

圧力配管内において流量との摩擦抵抗により、圧力損失が発生します。高圧ホースにおける流体の流量と圧力損失の関係は下記の通りです。

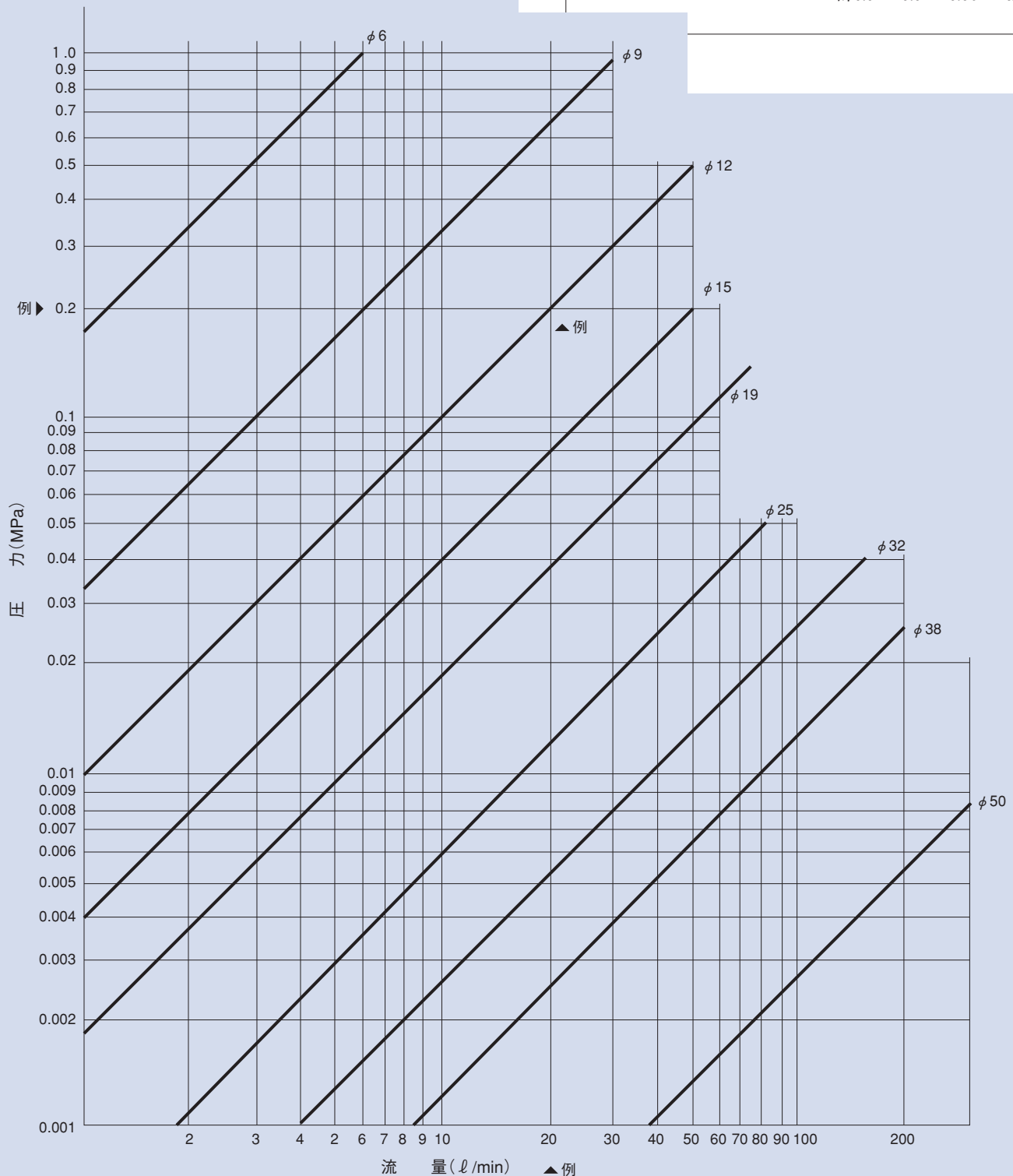
グラフの使い方

例：ホースサイズφ12、長さ2m両端金具付のホースで流量20ℓ/minの時の圧力損失はどれだけか。

横軸 流量20ℓ/minと
ホースサイズφ12の交点
を縦軸に見ると0.2MPa
である。

ホース本体の損失は
 $0.2\text{MPa} \times \frac{2\text{m}}{10\text{m}} = 0.04\text{MPa}$
金具両端の損失は
 $0.2\text{MPa} \times \frac{1}{20} \times 2 \text{ヶ}$
 $= 0.02\text{MPa}$
計 $0.04 + 0.02 = 0.06\text{MPa}$

ホース 10m 流体 作動油46cst(33℃)
※金具の圧力損失はホースの $\frac{1}{20}$ と近似値である (1ヶ当り)



ホース長さの設計・配管

1.ホースの長さは取付けたとき、必要以上に垂れて他の部分と接触しないようご注意ください。

2.加圧時の伸縮を考慮して、ホースに引張り力が加わらないようにご配慮下さい。

例1：直線配管の場合(図1)

$$\text{ホース自由長}(L) \quad L \geq \ell (1+0.04)$$

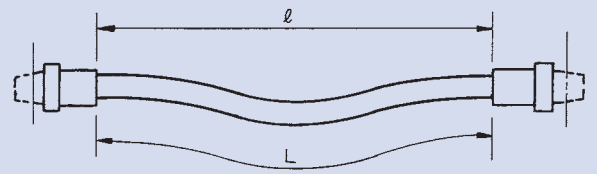
例2：U字配管で両端固定の場合(図2)

$$L=2D+\pi R$$

例3：U字配管で一端のみTだけ移動する場合(図3)

$$L=2D+\pi R+T$$

図1



直管部係数

ホース呼称	6	9	12	15	19	25	32	38	50	65
D mm	40	50	60	65	75	90	110	120	140	170

図2

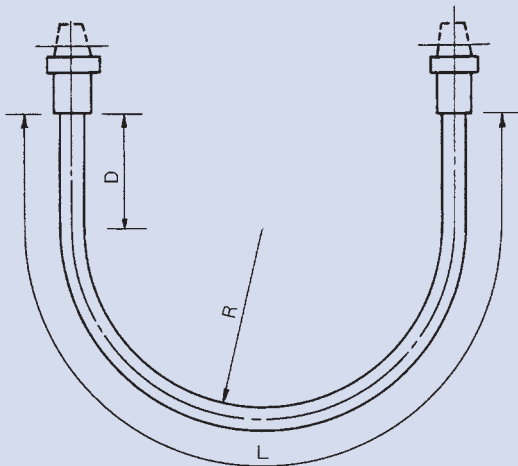
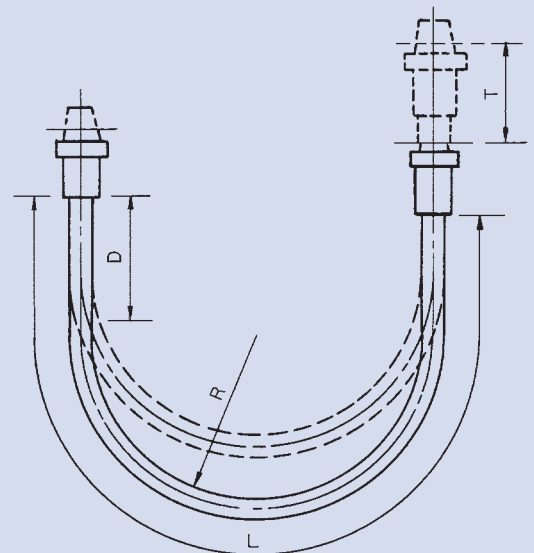
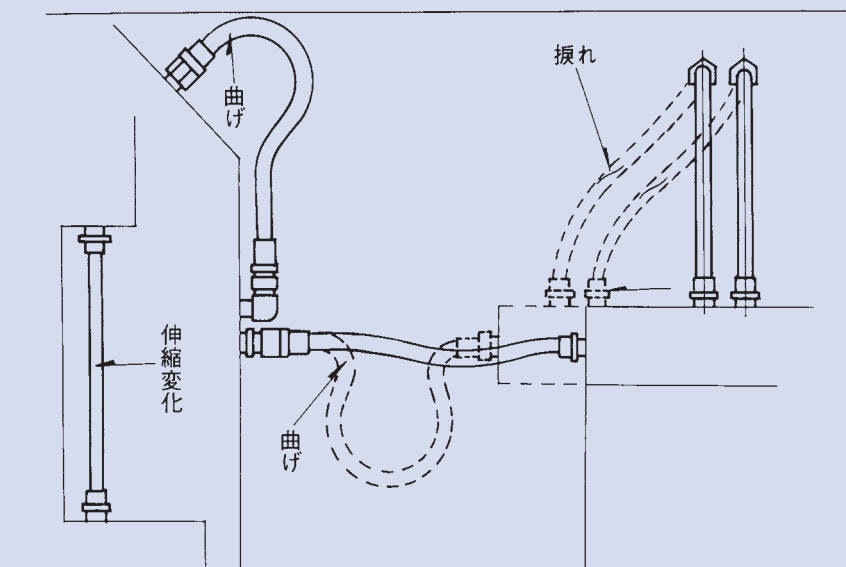


図3



配管例(悪い例)



ホースの取扱い

ホースは保管・配管取り付けの方法により性能上大きく影響を受けます。

ホースを正しく使用するために特に次の事項にご注意下さい。

ホース及びアセンブリ品の保管方法

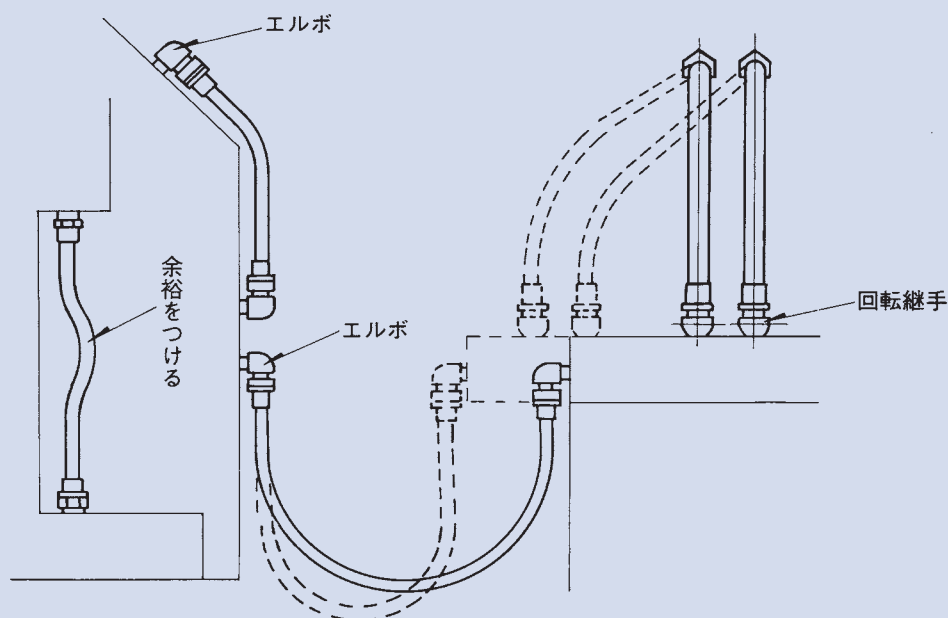
- ホースの保管場所は湿気が無く直射日光が当たらない冷暗所をお選び下さい。
- ホースに重量物が落ちないように、又、重量物を積み重ねないようにご注意下さい。
- ホース内に、ちり、ゴミなどが入らないようにご配慮下さい。
- ホースは長期間保管しないで下さい。(最高1年程度を目安として下さい)経時変化が進みますともれの原因にもなります。
古いものから順番にご使用ください。
開梱後のホースは凸凹又は、すのこ状の場所をさけ平板状の上に保管下さい。

配管上のご注意

ホースは生モノ(有機物)です。配管には特に注意を払って下さい。

- ホースは内圧力がかかると、伸縮変化が生じます。余裕を持たせて配管して下さい。
通常加圧されますと、長さ方向に+2%~-4%の変化があります。
- ホースの振れは性能低下の原因になります。揺動回転などで振れを受ける場合は回転継手のご使用をおすすめ致します。弊社のホースにはプリントマークがあります。
振れ防止はこれを目安にして下さい。
- 金具付近で曲げて使用される場合、ホースは早期破損の原因になります。配管の位置を変更するか又は付属金具(エルボ類)などをご使用下さい。
- 配管上でのホースと他物体との接触は摩耗の原因になります。サポートの取付、ガードワイヤなどで保護して下さい。

配管例(良い例)



金具締付トルク

ホース用金具のユニオンタイプのナットは無制限に締付けますと破損致します。使用圧力、使用条件に応じて締付トルクを規定していただくと安心してご使用頂けます。尚、基準としては右記の表をご参照下さい。

ホースサイズ		6	9	12	15	19	25	32	38	50
ねじサイズ	管用ねじ G(PF)	1/4	3/8	1/2	3/4	3/4	1	1 1/4	1 1/2	2
	メートルねじ (MXP)	14x1.5	18x1.5	22x1.5	27x2	27x2	33x2	42x2	50x2	60x2
	ユニファイねじ (UNF)	7/16-20	9/16-18	3/4-16	—	1 1/16-12	1 5/16-12	—	—	—
最大締付トルク値N・m		25	34	64	132	132	196	225	255	316
適用圧力 MPa		35			28		21	17	11	

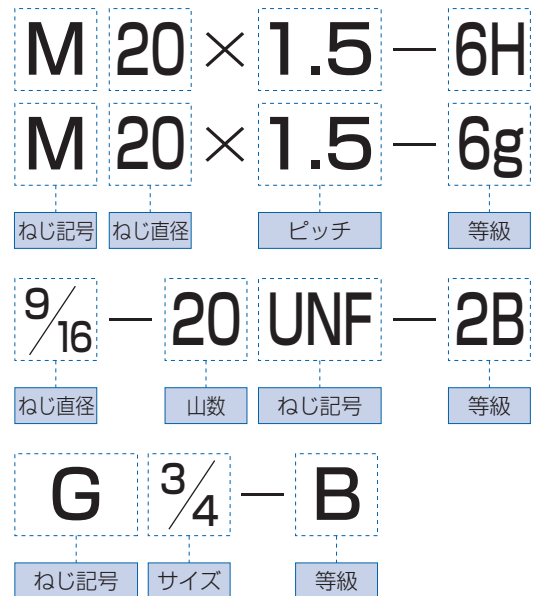
備考 管用ねじに対する締付トルク値は、JIS B8363による。

ねじ

種類

ねじ記号	ねじの種類	関連規格
M	メートル並目ねじ	JIS B0205
M	メートル細目ねじ	JIS B0205
UNC	ユニファイ並目ねじ	JIS B0206
UNF	ユニファイ細目ねじ	JIS B0208
G	管用平行ねじ	JIS B0202
R	管用テーパねじ	JIS B0203
NPT	American Standard taper pipe threads for general use	ANSI B2・1
NPS	American Standard straight pipe threads	ANSI B2・1
NPTF	Dryseal American Standard taper pipe threads	ANSI B1・20・3
NPSM	American Standard straight pipe threads for free-fitting mechanical joints for fixtures	ANSI B2・1

表示例



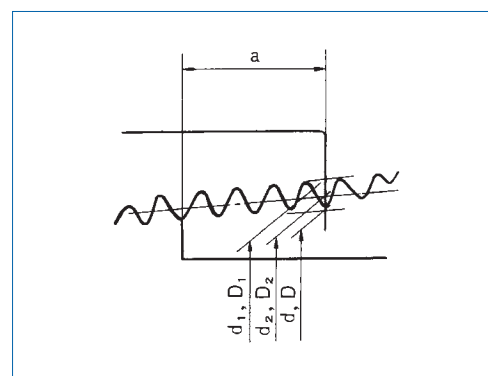
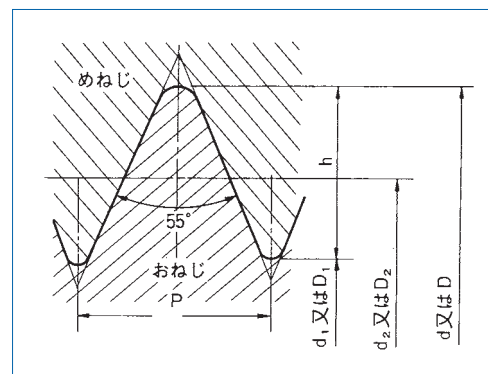
種類

ねじの種類	めねじ	おねじ	ユニファイねじ						管用平行おねじ	
等級	4H~6H	6~8g	3A級	3B級	2A級	2B級	1A級	1B級	A級	B級
表わし方	4H~6H	6~8g	3A	3B	2A	2B	1A	1B	A	B

ねじ

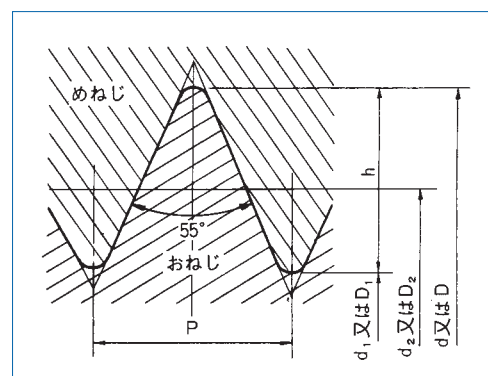
管用テーパーねじ JIS B 0203

ねじの呼び	ねじ山数 (25.4mm) につき n	ピッチ (参考) P	ねじ山 の高さ h	おねじ			基本径 の位置 a
				外径 d	有効径 d ₂	谷の径 d ₁	
				めねじ			
谷の径 D	有効径 D ₂	内径 D ₁					
R 1/8	28	0.9071	0.581	9.728	9.147	8.566	3.97
R 1/4	19	1.3368	0.856	13.157	12.301	11.445	6.01
R 3/8	19	1.3368	0.856	16.662	15.806	14.950	6.35
R 1/2	14	1.8143	1.162	20.955	19.793	18.631	8.16
R 3/4	14	1.8143	1.162	26.441	25.279	24.117	9.53
R 1	11	2.3091	1.479	33.249	31.770	30.291	10.39
R 1 1/4	11	2.3091	1.479	41.910	40.431	38.952	12.70
R 1 1/2	11	2.3091	1.479	47.803	46.324	44.845	12.70
R 2	11	2.3091	1.479	59.614	58.135	56.656	15.88
R 2 1/2	11	2.3091	1.479	75.184	73.705	72.226	17.46
R 3	11	2.3091	1.479	87.884	86.405	84.926	20.64



管用平行ねじ JIS B 0202

ねじの呼び	ねじ山数 (25.4mm) につき n	ピッチ (参考) P	ねじ山 の高さ h	おねじ			基本径 の位置 a
				外径 d	有効径 d ₂	谷の径 d ₁	
				めねじ			
谷の径 D	有効径 D ₂	内径 D ₁					
G 1/8	28	0.9071	0.581	9.728	9.147	8.566	
G 1/4	19	1.3368	0.856	13.157	12.301	11.445	
G 3/8	19	1.3368	0.856	16.662	15.806	14.950	
G 1/2	14	1.8143	1.162	20.955	19.793	18.631	
G 3/4	14	1.8143	1.162	26.441	25.279	24.117	
G 1	11	2.3091	1.479	33.249	31.770	30.291	
G 1 1/4	11	2.3091	1.479	41.910	40.431	38.952	
G 1 1/2	11	2.3091	1.479	47.803	46.324	44.845	
G 2	11	2.3091	1.479	59.614	58.135	56.656	
G 2 1/2	11	2.3091	1.479	75.184	73.705	72.226	
G 3	11	2.3091	1.479	87.884	86.405	84.926	

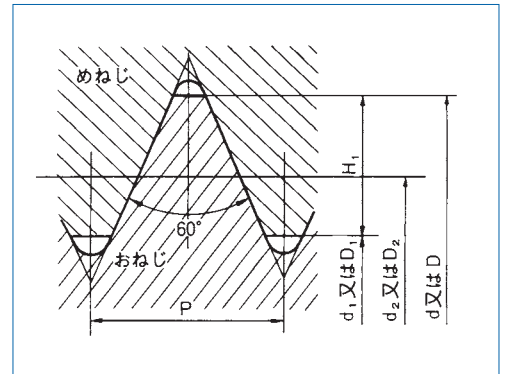


ねじ

メートル細目ねじ JIS B 0205

mm

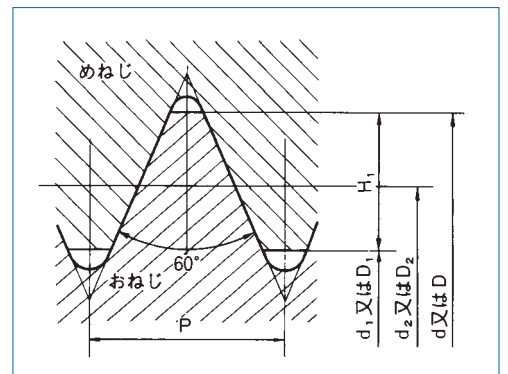
ねじの 呼 び	P (ピッチ) = 1.5			P (ピッチ) = 2.0		
	H ₁ (ひっかかりの高さ) = 0.812			H ₁ (ひっかかりの高さ) = 1.083		
	おねじ			おねじ		
	外径 d	有効径 d ₂	谷の径 d ₁	外径 d	有効径 d ₂	谷の径 d ₁
	めねじ			めねじ		
	谷の径 D	有効径 D ₂	内径 D ₁	谷の径 D	有効径 D ₂	内径 D ₁
M12	12.000	11.026	10.376	—	—	—
M14	14.000	13.026	12.376	—	—	—
M16	16.000	15.026	14.376	—	—	—
M18	18.000	17.026	16.376	18.000	16.701	15.835
M20	20.000	19.026	18.376	20.000	18.701	17.835
M22	22.000	21.026	20.376	22.000	20.701	19.835
M24	24.000	23.026	22.376	24.000	22.701	21.835
M30	30.000	29.026	28.376	30.000	28.701	27.835
M36	36.000	35.026	34.376	36.000	34.701	33.835
M42	42.000	41.026	40.376	42.000	40.701	39.835
M48	48.000	47.026	46.376	48.000	46.701	45.835
M50	50.000	49.026	48.376	50.000	48.701	47.835



ユニファイ細目ねじ JIS B 0208

mm

ねじの 呼 び	ねじ山数 (25.4mm につき) n	ピッチ (参考) P	ひっかか りの高さ H ₁	おねじ		
				外径 d	有効径 d ₂	谷の径 d ₁
				めねじ		
				谷の径 D	有効径 D ₂	内径 D ₁
1/4-28UNF	28	0.9071	0.491	6.350	5.761	5.367
5/16-24UNF	24	1.0583	0.573	7.938	7.249	6.792
3/8-24UNF	24	1.0583	0.573	9.525	8.837	8.379
7/16-20UNF	20	1.2700	0.687	11.112	10.287	9.738
1/2-20UNF	20	1.2700	0.687	12.700	11.874	11.326
9/16-18UNF	18	1.4111	0.764	14.288	13.371	12.761
5/8-18UNF	18	1.4111	0.764	15.875	14.958	14.348
3/4-16UNF	16	1.5875	0.859	19.050	18.019	17.330
7/8-14UNF	14	1.8143	0.982	22.225	21.046	20.262
1-12UNF	12	2.1167	1.146	25.400	24.026	23.109
1 1/8-12UNF	12	2.1167	1.146	28.575	27.201	26.284
1 1/4-12UNF	12	2.1167	1.146	31.750	30.376	29.459
1 3/8-12UNF	12	2.1167	1.146	34.925	33.551	32.634
1 1/2-12UNF	12	2.1167	1.146	38.100	36.726	35.809



ホース及びホースアセンブリのJIS規格と対応ISO規格

JIS規格			対応ISO規格	
名 称	ホース	ホースアセンブリ	ホース及びホースアセンブリ	名 称
液圧用の鋼線又は繊維補強ゴムホース	JIS K 6349	JIS B 8360	ISO 18752	Rubber hoses and hose assemblies-Wire-or textile reinforced single-pressure types for hydraulic applications Specification
液圧用繊維補強樹脂ホース	JIS K 6375	JIS B 8362	ISO 3949	Rubber hoses assemblies-Thermoplastics, textile-reinforced, hydraulic type-Specification
液圧用ホースアセンブリ継手金具及び付属金具	—	JIS B 8363	—	—

各国船級協会認定

日本海事協会(NK)	日本
日本国土交通省海運局(JG)	日本
Lloyd's Register (LR)	イギリス
American Bureau of Shipping (ABS)	米国

※その他受験可能な船級もありますので、詳細は弊社営業にお尋ね下さい。


取扱説明 ～1.はじめに～

この取扱説明は、各種液圧用ゴムホースアセンブリ及び樹脂ホースアセンブリ（以下ホースアセンブリという）を、「正しくお使い頂くため」のガイドです。

必ず最後までお読みになった後、ホースアセンブリをご使用ください。なお、いつでも見れるよう、大切に保管して下さい。

この取扱説明書で使われるマークについて

 **警告** 取り扱いを誤った場合に、使用者が死亡又は重症を負う可能性が想定される場合。

 **注意** 取り扱いを誤った場合に、使用者が障害を負う危険性が想定される場合及び物的損害のみの発生が想定される場合。
特定しない一般的な禁止を通告する場合。

ホースアセンブリの使用目的

ホースアセンブリは、鉱物性作動油又は、水グリコール系作動油を流体とする液圧装置及び液圧回路に用いられるものです。

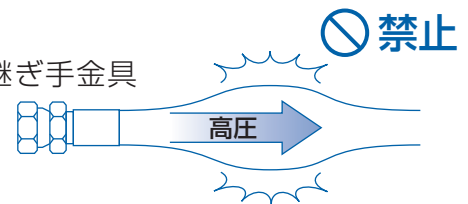
この取扱説明書につきましてのお問い合わせは、最寄りのお買いあげ販売店・販売会社或は、弊社営業拠点にご連絡下さい。

取扱説明 ～2.ホースアセンブリの選定について～

2-1. 圧力(最高使用圧力、最大衝撃圧力)

警告 カタログ記載の圧力以下で使用してください。

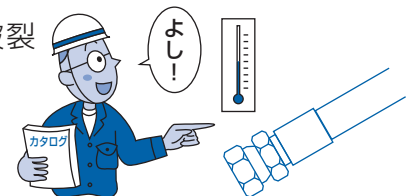
カタログ記載の圧力を超えての使用は、ホースの破裂や継ぎ手金具の抜け等に至り危険です。



2-2. 温度(流体温度)

警告 カタログ記載の温度範囲で使用してください。

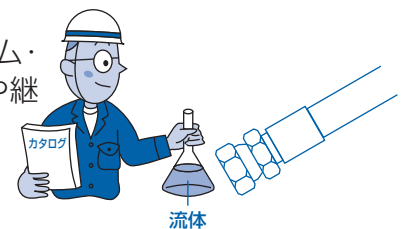
カタログ記載の温度の範囲を超えての使用は、ホースの破裂や継手金具の抜け等に至り危険です。



2-3. 流体

警告 カタログ記載の適合流体に使用してください。

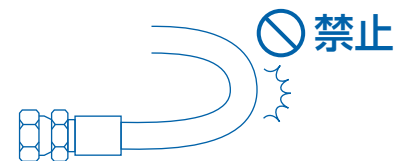
不適合流体に使用の場合、その使用流体によって内面層(ゴム・樹脂)及び補強層(ワイヤー・繊維)が劣化し、ホースの破裂や継手金具の抜け等に至り危険です。



2-4. 曲げ半径

警告 カタログ記載の最小曲げ半径以上で使用して下さい。

最小曲げ半径未満での使用は、ホースの破裂等に至り危険です。



2-5. 継手金具

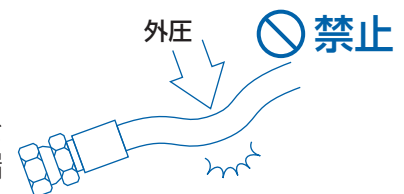
警告 相手の接続部(ねじ、形状)をよく確認した上で、適合する継手金具のホースアセンブリを選定して下さい。

適合しない継手金具を取り付けると、もれが発生したり、継手金具間の離脱に至り危険です。

2-6. 特異条件

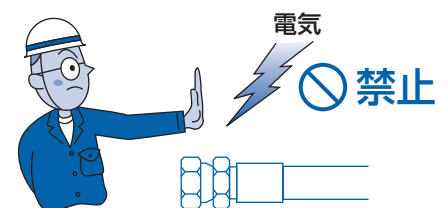
警告 負圧・外圧をかけないで下さい。

ホースは、内圧に耐える様に設計したもので、負圧又は外圧を掛けると内面層はく離やつぶれがおきる恐れがあり、寿命が極端に低下することになります。



警告 通電させないで下さい。

通電によるホースの破裂や感電の恐れがあり、危険です。



警告 過度の振動を掛けないで下さい。

過度の振動がかかると、ホースアセンブリの継手金具に疲労亀裂が発生し、もれや破裂に至り危険です。



取扱説明 ～3.ホースアセンブリの長さの設定～

警告 張力が掛からないように、ホース長さに余裕を持たせて下さい。

ホースアセンブリは、加圧したときに長さが変わりますので、ホースに余裕がなかった場合、張力が発生し、ホースの破裂や継手金具の抜けなどに至り、危険です。

取扱説明 ～4.ホースアセンブリの取り付け～

注意 継手金具のねじ部に付着している「ゴミ」などの異物を完全に除去して下さい。

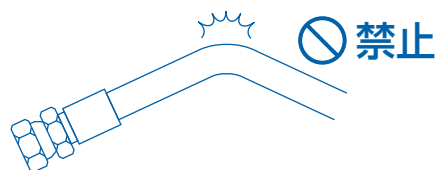
ホースアセンブリを接続する前に、接続金具のねじ部をよく点検して、「ゴミ」などの異物が付着しているようであればエアブローや洗油(軽油)で完全に除去しておかないと、流体のもれが発生する恐れがあります。

注意 シール材が管路内に侵入しないようにして下さい。

より良好なシールを得るために継手金具のねじ部にシール材を使用する場合、シール材が管路内に侵入したり、取り残されたりしないよう注意して下さい。
配管がつまったり、流量低下の原因になります。

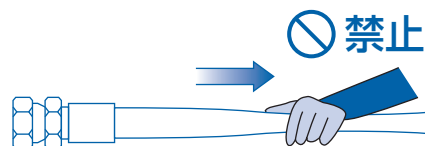
警告 ホースを折らないで下さい。

ホース本体(特に継手金具付近)に無理な曲がりを与えないよう配慮して下さい。無理に曲げて折れてしまうと、折れた部分で破裂し、危険です。一度折れたホースは、変形が残留しておりますので、使用しないで下さい。



警告 ホースアセンブリを引張らないで下さい。

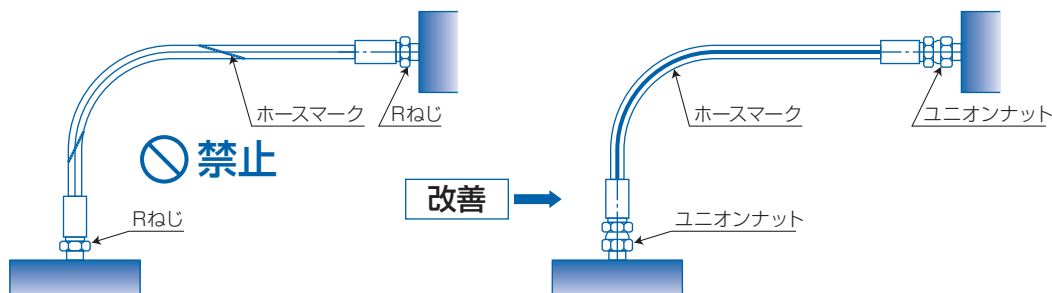
引張りが掛かった場合、継手金具取付部等に応力が集中し抜け破損等に至り、危険です。



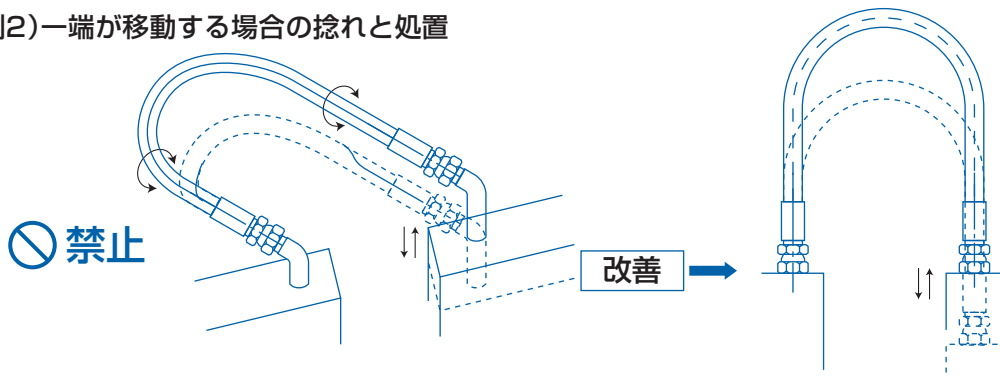
警告 ホースアセンブリをねじらないで下さい。

ねじれが掛かった場合、ホースの内部構造が変形し、破損等に至り危険です。
次の例を参考にして、適切な処置を講じて下さい。

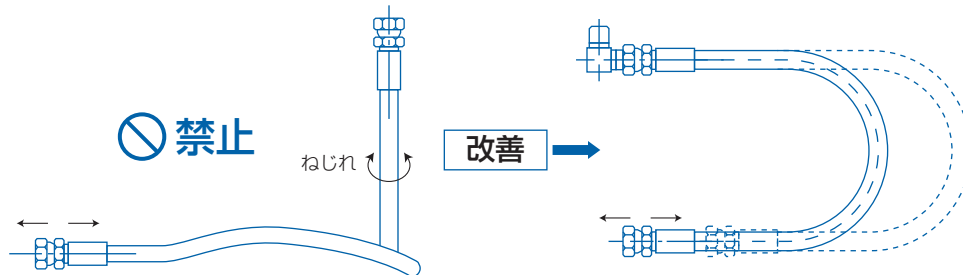
例1) 継手のねじのタイプによる捻れと処置



例2)一端が移動する場合の捻れと処置



例3)三次元に曲げた場合の捻れと処置

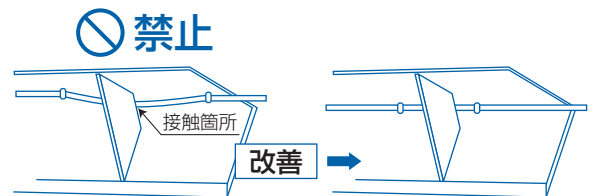


警告 ホースアセンブリを干渉させないで下さい。

ホースアセンブリを外傷から守って下さい。

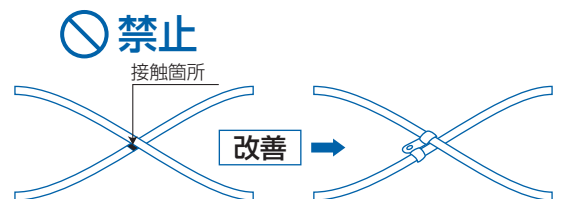
ホースアセンブリが他の物体(機械設備など)に接触する可能性がある場合、外傷からホースの破裂や継手金具の破損に至る恐れがあり危険です。
次の例を参考にして、適切な処置を講じて下さい。

例1) 状況 鋭角なものにホースが当たっている。



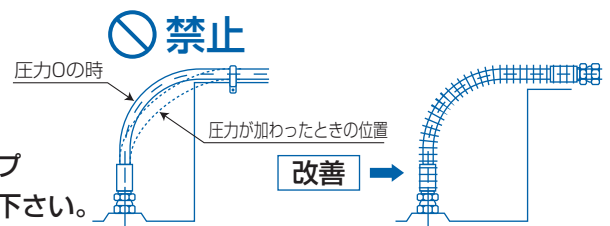
処置 クランプ間隔を短くして接触を防いで下さい。

例2) 状況 ホース同士が接触している。



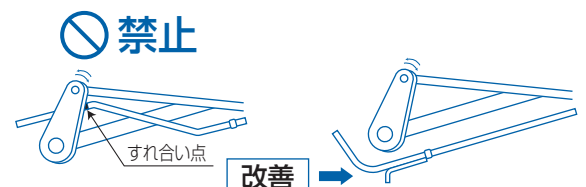
処置 治具等で接触を避けて下さい。

例3) 状況 加圧時に接触する。



処置 ホース曲がり部分を固定せず保護スプリングなどの外傷保護材を装着して下さい。

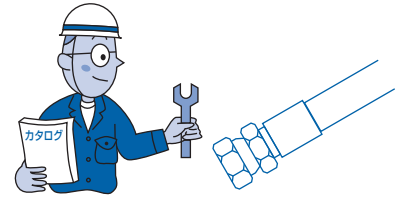
例4) 状況 機械の運動部に当たる場合。



処置 ホースの通り道を変更して、当たらない様にして下さい。

注意 カタログ記載の締付トルクを遵守して下さい。

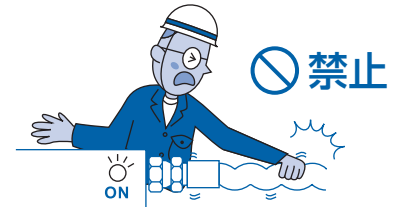
締付けが適正でない場合、良好なシールが得られず、流体のもれ、接続部の破損等に至り危険です。



取扱説明 ～5.ホースアセンブリの取り扱い～

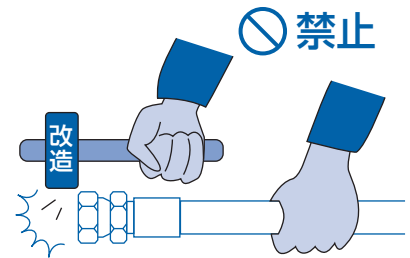
警告 加圧中のホース、継手金具にはふれないで下さい。

加圧中のホースや継手金具に不用意に近づいたり触れたりすると、ホースや継手金具が突然破損した場合、流体などが飛散して危険です。流体が高温の場合、やけどの恐れがあります。



警告 手直し・修理及び改造はしないで下さい。

手直し(再加工)・修理・改造したホースアセンブリは、カタログに記載する性能がでず、ホースの破裂や継手金具の抜け等に至り危険です。



取扱説明 ～6.ホースアセンブリの保守・点検～

! **注意** 下表に従い、点検始業前又は定期的に行ってください。

適切な点検と処置を実施すれば、突発的なホースの破裂や継手金具の破損などを事前に防止できます。

点検の実施については、下表を参考にしてください。

項 目	主たる原因	処 置
ねじ継手の油漏れ	シート面の傷、ごみ、又は異物の かみこみ	シート面の清掃
	ねじのゆるみ、又はOリングの 劣化	ねじの増締め、Oリング交換
	シート面片当たり	締め直し、又は程度により交換
フランジ継手からの油漏れ	押さえボルトのゆるみ	ボルトの締め直し
	Oリング、パッキン劣化	Oリング、パッキン交換
ホースと継手の アセンブリ部の油漏れ	熱、油および長期使用などによる ホース材料の劣化	交換
	無理な配管	継手アセンブリ部から急激に曲げ られていないか配管方法の見直し
変 形	潰れ(凹み)、キンク	外部からの衝撃
	膨れ	外部から油がかかる 接続部からの油廻り
外傷(摩耗、又はカット傷)	他部品との干渉 外部からの衝撃	<ul style="list-style-type: none"> ・原因となるものの排除 ・ホースの外面層保護 ・程度により交換
外面層き裂 (外面層に大小のき裂発生)	オゾン、日光、又は塗料の 影響	<ul style="list-style-type: none"> ・ホースの外面層保護 ・程度により交換
作動時に於けるホースの異常な動き (伸び、縮み、ねじれ、曲がり、キンク)	ホース長さが不適當	交換
	配管方法が不適當	配管の見直し、附属金具などの 使用
硬化または軟化	高低温、油による劣化	必要に応じ交換
異音、異臭、異常高温など	関連回路からの場合が多い	全回路点検
継手部発錆	砂塵、水滴付着、工業用水、 塩風	防錆塗料の適時塗布 ただし、外面層は避ける

なおホースアセンブリは、上記の項目で異常がなくても使用期間が2年を超えると、交換することが望ましいとされています。

(JIS B 8360、JIS B 8362、又はJIS B8364の解説参照)

取扱説明 ～7.ホース及びホースアセンブリの保管～

! 注意 **1ヶ月以上保管する場合は、防錆処置をして下さい。**

継手金具などの金属部は、防錆油を塗布したり、防錆紙などで包んでください。継手金具が腐蝕すると、流体が汚染したり、漏れの原因になります。

! 注意 **保管場所は、良い環境のところにして下さい。**

直射日光を避け、 -10°C ～ $+40^{\circ}\text{C}$ 位の温度で、乾燥した場所に保管して下さい。直射日光及び高温は、ゴムの劣化を促進し、ひび割れの原因となります。湿気は金属の腐蝕を著しく早めます。低温はゴムを硬化させ、破損の恐れがあります。

! 注意 **保管中は、ホース本体・継手金具に変形や損傷などを与えないようにして下さい。**

ホースアセンブリをまっすぐな状態で保管するか、巻いて保管する場合でも規定の最小曲げ半径以下にしないで下さい。

また、ホースアセンブリの上に重量物を置かないようにして下さい。ホース本体・継手金具が変形や損傷をしますと、不測の破裂や破損が生じます。

! 注意 **ホースアセンブリの内部を清潔に保持して下さい。**

ホースアセンブリの内部に、ごみ・ほこりなどの異物が入らないように、継手金具にキャップなどで密閉して下さい。ごみ・ほこりなどの異物で流体が汚染され、液圧装置及び液圧回路でトラブルが発生する可能性があります。

! 注意 **ホースの保管は1年を経過しないよう管理してください。**

適切に梱包、保管されたホースであっても、劣化を完全に防止することはできず性能低下が予測されますので、ホースの保管が1年以上にならないよう管理に努めて下さい。

住友理工グループ

住友理工ホーステックス株式会社

本社	〒623-0117 京都府綾部市とよさか町1番地(綾部工業団地内)	TEL:0773-40-5250 FAX:0773-40-5251
小牧事業所	〒485-8550 愛知県小牧市東三丁目1番地(住友理工内)	TEL:0568-77-5308 FAX:0568-77-7274
東京事業所	〒105-0013 東京都港区浜松町1丁目18番16号 住友浜松町ビル8階	TEL:03-5777-9050 FAX:03-5777-9051
大阪事業所	〒570-0083 大阪府守口市京阪本通1丁目3番7号 高田屋守口ビル	TEL:06-6998-4156 FAX:06-6998-4116
名古屋事業所	〒485-0031 愛知県小牧市若草町86番地	TEL:0568-77-5288 FAX:0568-77-5571
札幌営業所	〒065-0042 北海道札幌市東区本町2条10丁目1番9号	TEL:011-787-2112 FAX:011-787-2113
仙台営業所	〒983-0034 宮城県仙台市宮城野区扇町3丁目9番4号	TEL:022-237-2188 FAX:022-237-1142
広島営業所	〒730-0826 広島県広島市中区南吉島2丁目2番13号	TEL:082-246-9291 FAX:082-249-7982
福岡営業所	〒812-0007 福岡県福岡市博多区東比恵3丁目16番7号	TEL:092-451-0221 FAX:092-472-5091

お問い合わせは下記まで

○記載の仕様は改良のため変更することがあります。

この印刷物は地球環境の保護を考慮して再生紙とリサイクル可能な大豆油インキを使用しています。